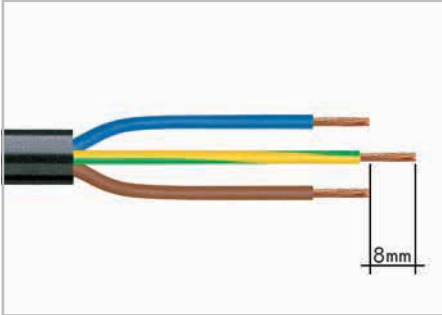


# WINSTA® MINI, Serie 890

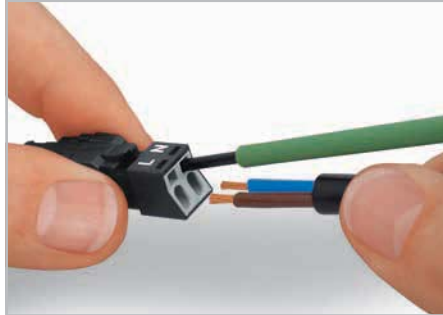
## Handhabung

### Vorbereitung



1. Abmantellänge = x mm <sup>❶</sup>
2. Abisolierlänge = 9 mm
3. Voreilung PE-Leiter = 8 mm

### Leiteranschluss mit Push-in CAGE CLAMP®



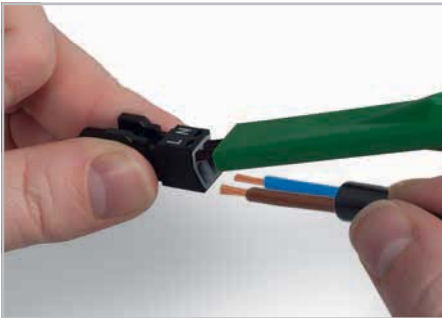
Zum Anschluss feindrätiger Leiter Klemmfeder mittels Schraubendreher, Klingenbreite 2,5 mm, betätigen und abisolierten Leiter bis zum Anschlag einführen.  
Eindrätige Leiter können direkt gesteckt werden.

### Montage der Zugentlastung



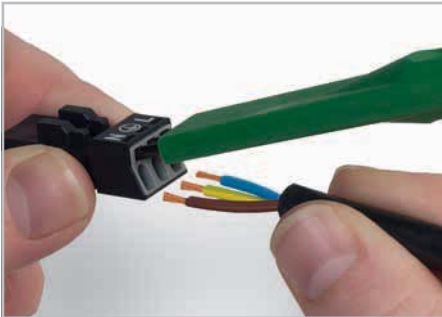
Verdrahteten Steckverbinder in das Unterteil des Zugentlastungsgehäuses einrasten.

### Leiteranschluss mit . . .



Zum Anschluss feindrätiger Leiter beide Klemmfedern mittels Betätigungswerkzeug 890-382 öffnen, und abisolierte Leiter bis zum Anschlag einführen.  
Eindrätige Leiter können direkt gesteckt werden.

### . . . Betätigungswerkzeug



Zum Anschluss feindrätiger Leiter alle Klemmfedern mittels Betätigungswerkzeug 890-383 öffnen, und abisolierte Leiter bis zum Anschlag einführen.  
Eindrätige Leiter können direkt gesteckt werden.



### Schirmanschluss



Steckverbinder mit Schirmanschluss



Schirm um Mantelleitung legen.  
Abmantellänge = 30 mm  
Schirlänge = 8 mm



Schirmanschlussblech bis zum Anschlag in Steckverbinder einschieben.

❶ Abmantellänge 2-polig = 30 mm, 3-polig = 37 mm, 4- und 5-polig = 45 mm



Zugentlastungsschelle von Hand aufdrücken.



Zugentlastungsschelle mit Schraubendreher, Klingenbreite 2,5 mm, auf beiden Seiten wechselseitig herunterdrücken.



Oberteil des Zugentlastungsgehäuses aufrasten.

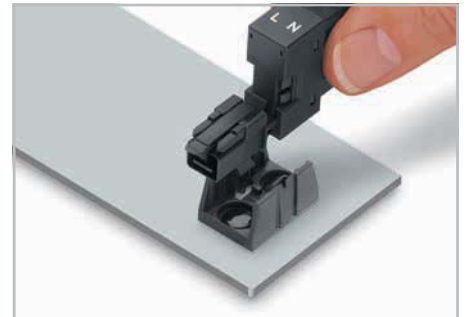


### Befestigung der Montageplatte



Befestigung der Montageplatte mit Befestigungspins.

### Verteiler aufrasten



Die Verteiler verrasten beim Aufstecken auf die Montageplatte.

### Montage der Verriegelungsklinke



Verdrahteten Steckverbinder in Zugentlastungsgehäuse einlegen und mit Schelle und Oberteil zusammenfügen.



Verriegelungsklinken sind an allen fest zu installierenden Produkten (Snap-In-Varianten, Steckverbinder für Leiterplatten, Verteiler) werkseitig montiert, sodass immer eine Verriegelung mit den zu steckenden Buchsen bzw. Steckern stattfindet. Eine zusätzliche Verriegelungsklinke ist nur bei einer „fliegenden Verbindung“ (Buchse/Stecker) erforderlich.

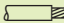
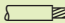
### Beschriftung



Die aufgedruckte Beschriftung des Steckverbinders ist deutlich durch die Öffnung im Zugentlastungsgehäuse sichtbar.

# WINSTA® MINI

## Buchsen und Stecker, 2-polig

<p>0,25 ... 1,5 mm<sup>2</sup> ① 250 V/4 kV/3 I<sub>N</sub> 16 A</p> <p> 9 mm / 0.35 in.</p> <p>② Zulassungen</p>	<p>AWG 22 ... 16</p>	<p>0,25 ... 1,5 mm<sup>2</sup> ① 250 V/4 kV/3 I<sub>N</sub> 16 A</p> <p> 9 mm / 0.35 in.</p> <p>② Zulassungen</p>	<p>AWG 22 ... 16</p>
--	----------------------	--	----------------------

**Hinweis:**

Verriegelungsklinken sind an allen fest zu installierenden Produkten (Snap-In-Varianten für Leuchten bzw. Geräte, alle Verteilervarianten, alle Leiterplattenvarianten) werkseitig montiert, sodass immer eine Verriegelung mit den zu steckenden Buchsen bzw. Steckern stattfindet. Eine zusätzliche Verriegelungsklinke ist nur bei einer „fliegenden Verbindung“ (Buchse/Stecker) erforderlich.



Beschreibung	Farbe	Bestellnr.	VPE	Farbe	Bestellnr.	VPE
Steckverbinder, 2-polig, mit Push-in CAGE CLAMP®-Anschluss	Buchse mit Zugentlastungsgehäuse, für Leitungsdurchmesser 3,8 ... 8,2 mm, Abmantellänge 30 mm			Stecker mit Zugentlastungsgehäuse, für Leitungsdurchmesser 3,8 ... 8,2 mm, Abmantellänge 30 mm		
	● schwarz	890-102	50	● schwarz	890-112	50
	○ weiß	890-122	50	○ weiß	890-132	50

**Zubehör, artikelspezifisch**

	Betätigungswerkzeug, teilisoliert	Betätigungswerkzeug, teilisoliert
	2-fach 	2-fach 
	890-382 1	890-382 1

**Zubehör, Serie 890**

	Verriegelungsklinke, für „fliegende Verbindungen“, mit Handbetätigung	Verriegelungsklinke, für „fliegende Verbindungen“, mit Werkzeugbetätigung
		
	schwarz 890-101 100 (2x50) weiß 890-121 100 (2x50)	schwarz 890-111 100 (2x50) weiß 890-131 100 (2x50)
	Befestigungsadapter, für 2- bis 5-polige „fliegende Verbindungen“	
		
	schwarz 890-310 100 weiß 890-311 100	

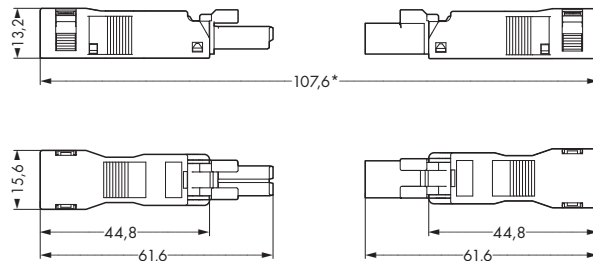
**Info**

**Abmessungen**

- ① Anschließbar: 0,25 ... 1,5 mm<sup>2</sup> „e + f“  
0,25 ... 1 mm<sup>2</sup> „mehrdrähtig“
- ② Zulassungsstellen und Wegweiser siehe Seite 300

- schwarz Kodierung A (L N)
- weiß Kodierung A (L N)
- blau Kodierung I (+ -)

Kodierungen siehe Seite 284  
Brandlast auf Anfrage!



\* Gesamtlänge im gesteckten Zustand

# WINSTA® MINI Verteiler, 2-polig

	250 V/4 kV/3 $I_N$ 16 A  ② Zulassungen	250 V/4 kV/3 $I_N$ 16 A  ② Zulassungen
--	---	---



Beschreibung	Farbe	Bestellnr.	VPE	Farbe	Bestellnr.	VPE
h-Verteiler, 2-polig, T-Verteiler, 2-polig	h-Verteiler, zur Abgangsverdopplung, Stecker/Buchse – Buchse			T-Verteiler, 1 x Stecker/2 x Buchse		
	● schwarz	890-1634	50	● schwarz	890-1606	25
	○ weiß	890-1684	50	○ weiß	890-1656	25
				● blau	890-1617	25
	für „Fliegende Verbindungen“, mit 3. Verriegelungsklinke			für „Fliegende Verbindungen“, mit 3. Verriegelungsklinke		
	● schwarz	890-1636	50	● schwarz	890-1615	25
	○ weiß	890-1686	50	○ weiß	890-1665	25
				● blau	890-1620	25

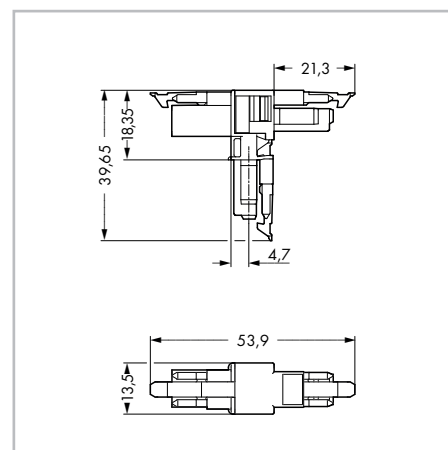
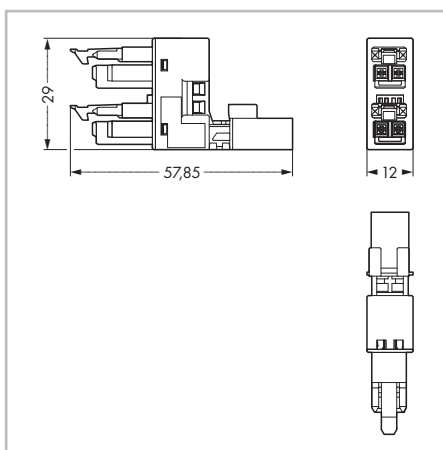
## Zubehör, artikelspezifisch

	<b>Montageplatte, für Verteiler</b> 		
	schwarz	890-1622	100
	weiß	890-1672	100
	<b>Befestigungspin, für Montageplatten</b> 		
	③ schwarz	890-601	250

## Zubehör, Serie 890

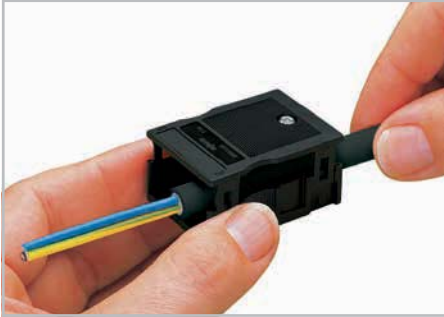
	<b>Verriegelungsklinke, für „Fliegende Verbindungen“, mit Handbetätigung</b> 		<b>Verriegelungsklinke, für „Fliegende Verbindungen“, mit Werkzeugbetätigung</b> 			
	schwarz	890-101	100 (2x50)	schwarz	890-111	100 (2x50)
	weiß	890-121	100 (2x50)	weiß	890-131	100 (2x50)

## Abmessungen

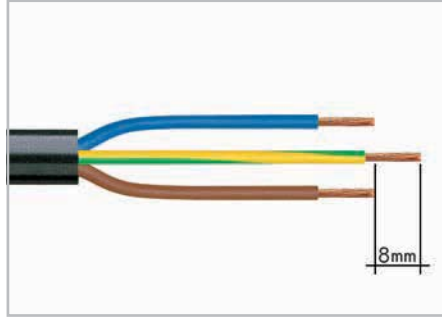


## WINSTA® MIDI, Serie 770 Handhabung

### Vorbereitung

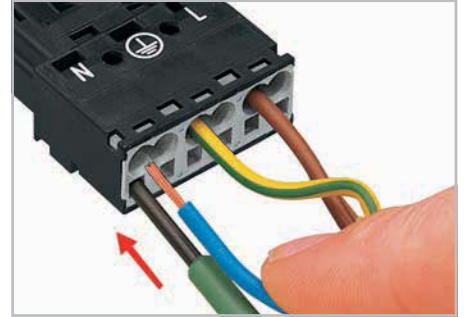


Wir empfehlen vor Anschluss der Leiter das vorgerastete Zugentlastungsgehäuse über die Leitung zu schieben. Die Zugentlastung kann jedoch auch nachträglich montiert werden.



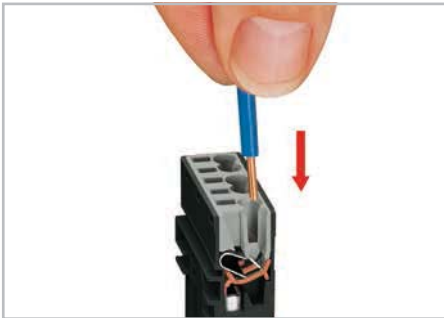
1. Abmantellänge = x mm <sup>1</sup>
2. Abisolierlänge = 9 mm
3. Voreilung PE-Leiter = 8 mm

### Leiteranschluss mit Push-in CAGE CLAMP®

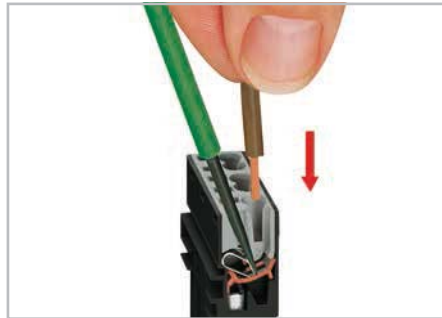


Zum Anschluss feindrätiger Leiter Klemmfeder mittels Schraubendreher (Klingenbreite 2,5 mm) betätigen und abisolierten Leiter bis zum Anschlag einführen.

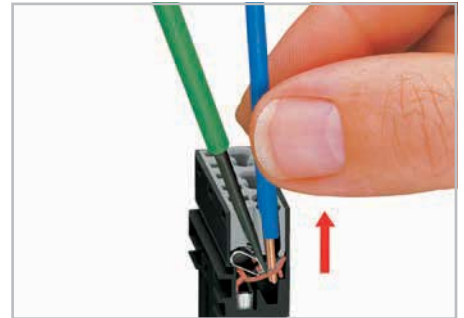
### Leiteranschluss mit Push-in CAGE CLAMP®



Eindrängen abisolierten Leiter bis zum Anschlag einstecken.

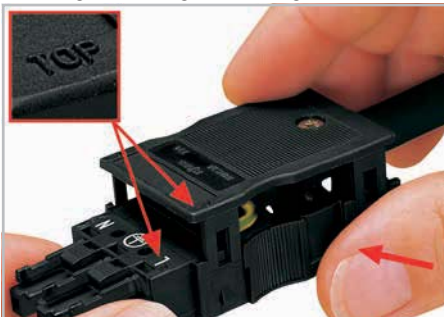


Zum Anschluss feindrätiger Leiter Klemmfeder mittels Schraubendreher (Klingenbreite 2,5 mm) betätigen und abisolierten Leiter bis zum Anschlag einführen.



Zum Lösen des Leiters Klemmfeder mittels Schraubendreher (Klingenbreite 2,5 mm) betätigen und Leiter herausziehen.

### Montage der Zugentlastung



Zugentlastungsgehäuse an Stecker/Buchse anrasten. Hinweis „TOP“ beachten.



Zugentlastungsgehäuse durch Zusammenrasten in Funktionsstellung bringen.



Zugentlastungsschraube mit Schraubendreher (Klingenbreite 2,5 mm) anziehen.

### Variable Kodierung



Kodierstift an der Buchse einfach abschneiden.



Kodierstift mit der Abbruchstelle voraus in den Stecker einsetzen, bis er einrastet.

### Beschriftung

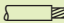
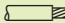


Beschriftung Zugentlastungsgehäuse mit WSB-Schnellbeschriftungssystem.

<sup>1</sup> Abmantellänge 2-polig = 35 mm, 3- bis 5-polig = 55 mm

# WINSTA® MIDI

## Buchsen und Stecker, 3-polig

<p>2 x 0,5 ... 4 mm<sup>2</sup> ❶ 250 V/4 kV/3 I<sub>N</sub> 25 A</p> <p> 9 mm / 0.35 in. ❷ Zulassungen</p>	<p>2 x AWG 20 ... 12</p>	<p>2 x 0,5 ... 4 mm<sup>2</sup> ❶ 250 V/4 kV/3 I<sub>N</sub> 25 A</p> <p> 9 mm / 0.35 in. ❷ Zulassungen</p>	<p>2 x AWG 20 ... 12</p>
--	--------------------------	--	--------------------------



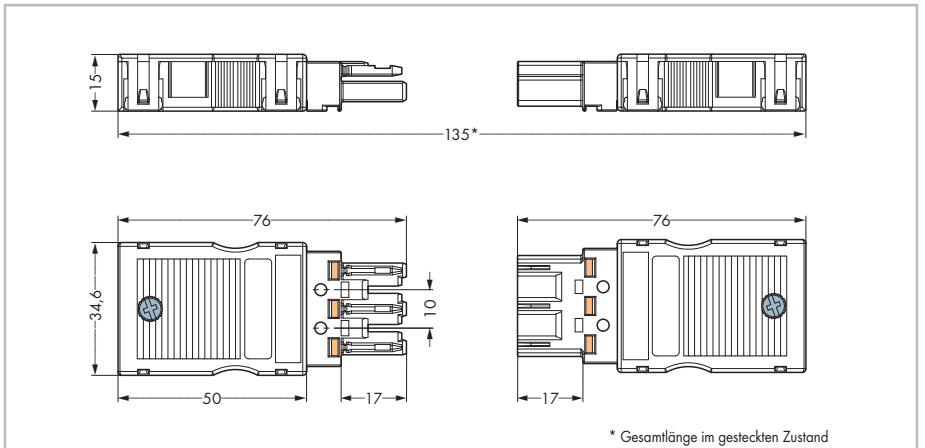
Beschreibung	Farbe	Bestellnr.	VPE	Farbe	Bestellnr.	VPE
Steckverbinder, 3-polig, mit Push-in CAGE CLAMP®-Anschluss	Buchse mit Zugenlastungsgehäuse			Stecker mit Zugenlastungsgehäuse		
	für 2 Leitungen, Durchmesser 8 ... 11,5 mm ❸, Abmantellänge 55 mm			für 2 Leitungen, Durchmesser 8 ... 11,5 mm ❸, Abmantellänge 55 mm		
	● schwarz	770-103	25	● schwarz	770-113	25
	○ weiß	770-123	25	○ weiß	770-133	25
	für Schnellmontage ❹			für Schnellmontage ❹		
	für 1 Leitung, Durchmesser 7 ... 11,5 mm, Abmantellänge 48 mm			für 1 Leitung, Durchmesser 7 ... 11,5 mm, Abmantellänge 48 mm		
	● schwarz	770-203/035-000	25	● schwarz	770-213/035-000	25
	○ weiß	770-223/035-050	25	○ weiß	770-233/035-050	25

Zubehör, artikelspezifisch						
			Verschlussstück, für Buchse, teilbar, 12-polig		Verschlussstück, für Stecker, teilbar, 5-polig	
				schwarz 770-201 100	gelb 770-360 100	
			weiß 770-221 100			
			Betätigungswerkzeug, teilsoliert		Kodierstift, für Stecker (Kodierungen A und B)	
				3-fach		grau 770-401 100
			770-383 1			

Zubehör, Serie 770						
			Verriegelungsklinke, für „Fliegende Verbindungen“, mit Handbetätigung		Verriegelungsklinke, für „Fliegende Verbindungen“, mit Werkzeugbetätigung	
				schwarz 770-101 100 (4x25)		schwarz 770-111 100 (4x25)
			weiß 770-121 100 (4x25)		weiß 770-131 100 (4x25)	
			Beschriftungsschild, für manuelle Beschriftung			
				weiß 770-450 50		

Info	Abmessungen
------	-------------

- ❶ Anschließbar: 0,5 ... 4 mm<sup>2</sup> „e + f“  
0,5 ... 2,5 mm<sup>2</sup> „mehrdrätig“
  - ❷ Zulassungsstellen und Wegweiser  
siehe Seite 300
  - ❸ Weitere Zugenlastungsgehäuse  
siehe Seite 96 und 97
  - ❹ siehe Seite 97
- |           |             |             |
|-----------|-------------|-------------|
| ● schwarz | Kodierung A | (L ⊕ N)     |
| ○ weiß    | Kodierung A | (L ⊕ N)     |
| ● rot     | Kodierung P | (L ⊕ N)     |
| ● orange  | Kodierung R | (LON LON S) |
| ● braun   | Kodierung S | (1 2 L)     |
- Kodierungen siehe Seite 284  
Brandlast auf Anfrage!

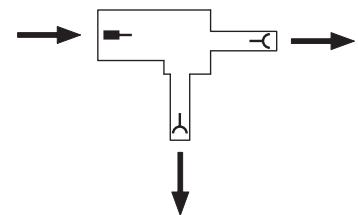
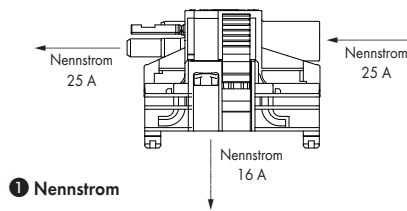


	250 V/4 kV/3 $I_N$ 25 A (16 A) ❶  ❷ Zulassungen	250 V/4 kV/3 $I_N$ 25 A  ❷ Zulassungen
--	--	---



Beschreibung	Farbe	Bestellnr.	VPE	Farbe	Bestellnr.	VPE
Linect®-T-Steckverbinder, T-Verteiler, Zwischenkupplung, h-Verteiler						
		Linect®-T-Steckverbinder, 3-polig, Buchse - Stecker, Gehäusefarbe weiß, Deckel weiß		<b>T-Verteiler, 1 x Stecker/2 x Buchse</b>		
	○ weiß	770-6223	25	● schwarz	770-606	50
				○ weiß	770-656	50
				● orange	770-667	50
		Passend für Leuchtenanschlussklemmen 294-8013 und 294-8113		für „Fliegende Verbindungen“, mit 3. Verriegelungsklinke		
				● schwarz	770-615	50
				○ weiß	770-665	50
				● orange	770-670	50

Zubehör, artikelspezifisch								
		<b>Verschlussstück, für Buchse, teilbar, 12-polig</b>		<b>Verschlussstück, für Buchse, teilbar, 12-polig</b>				
		schwarz	770-201	100		schwarz	770-201	100
		weiß	770-221	100		weiß	770-221	100
		<b>Verschlussstück, für Stecker, teilbar, 5-polig</b>		<b>Verschlussstück, für Stecker, teilbar, 5-polig</b>				
		gelb	770-360	100		gelb	770-360	100
		<b>Kodierstift, für Stecker (Kodierungen A und B)</b>						
		grau	770-401	100				
<b>Info</b>	<b>Abmessungen</b>							



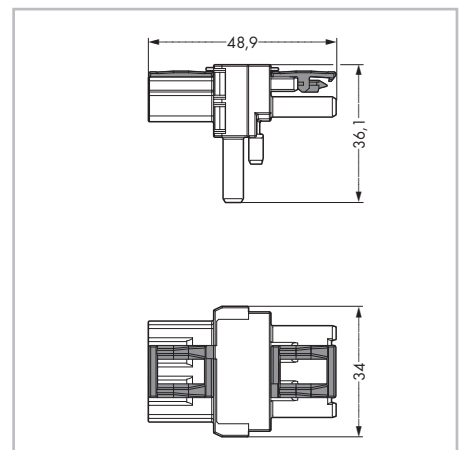
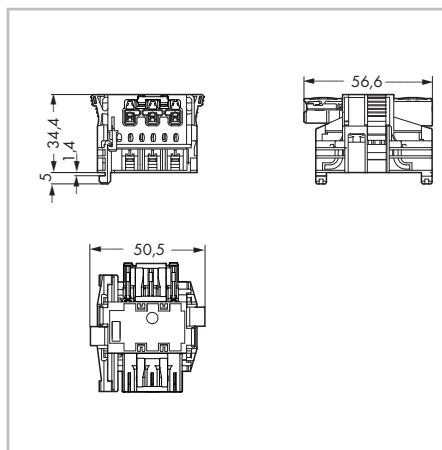
❷ Zulassungsstellen und Wegweiser siehe Seite 300

❸ Ø 5,0 mm, Blechdicke 0,2 ... 1,2 mm

❹ Ø 6,0 mm, Blechdicke 1 ... 2,5 mm

● schwarz    Kodierung A    (L ⊕ N)  
 ○ weiß        Kodierung A    (L ⊕ N)  
 ● rot          Kodierung P    (L ⊕ N)  
 ● orange     Kodierung R    (LON LON S)

Kodierungen siehe Seite 284  
 Brandlast auf Anfrage!



# WINSTA® MIDI

## Zwischenkupplung und h-Verteiler, 3-polig

250 V/4 kV/3 I <sub>N</sub> 25 A  ② Zulassungen	250 V/4 kV/3 I <sub>N</sub> 25 A  ② Zulassungen	250 V/4 kV/3 I <sub>N</sub> 25 A  ② Zulassungen
--	--	--



Farbe	Bestellnr.	VPE	Farbe	Bestellnr.	VPE	Farbe	Bestellnr.	VPE
<b>Zwischenkupplung, 1 x Stecker/1 x Buchse</b>			<b>h-Verteiler, zur Abgangsweiterleitung, Stecker - Buchse/Buchse</b>			<b>h-Verteiler, zur Abgangsverdopplung, Stecker/Buchse - Buchse</b>		
● schwarz	770-603	100	● schwarz	770-633	50	● schwarz	770-634	50
○ weiß	770-653	100	○ weiß	770-683	50	○ weiß	770-684	50
			für „Fliegende Verbindungen“, mit 3. Verriegelungsklinke			für „Fliegende Verbindungen“, mit 3. Verriegelungsklinke		
● schwarz	770-635	50	● schwarz	770-635	50	● schwarz	770-636	50
○ weiß	770-685	50	○ weiß	770-685	50	○ weiß	770-686	50
						● rot		
						770-934 50		
						770-936 50		

### Zubehör, artikelspezifisch

<b>Verschlussstück, für Buchse, teilbar, 12-polig</b> 	schwarz 770-201 100 weiß 770-221 100	<b>Montageplatte, für Verteiler</b> 	schwarz 770-623 25 weiß 770-673 25	<b>Montageplatte, für Verteiler</b> 	schwarz 770-623 25 weiß 770-673 25
<b>Verschlussstück, für Stecker, teilbar, 5-polig</b> 	gelb 770-360 100	<b>Befestigungspin, für Montageplatten</b> 	③ schwarz 890-601 250 ④ schwarz 770-601 250	<b>Befestigungspin, für Montageplatten</b> 	③ schwarz 890-601 250 ④ schwarz 770-601 250
		<b>Verschlussstück, für Buchse, teilbar, 12-polig</b> 	schwarz 770-201 100 weiß 770-221 100	<b>Verschlussstück, für Buchse, teilbar, 12-polig</b> 	schwarz 770-201 100 weiß 770-221 100

### Abmessungen

