

IEC Gerätestecker C14 oder C18 mit Netzschalter 1- oder 2-polig und Sicherungshalter 1-polig



### Beschreibung

- Einbau in Platten:
- Schnapp- oder Schraubbefestigung, von Frontseite Gerätestecker, Schutzklasse I oder II, Sicherungshalter für Gerätesicherungseinsätze 5 x 20 mm, Netzschalter
- Version Schnappmontage mit 1- oder 2-poligem Netzschalter
- Version Schraubbefestigung nur mit 2-poligem Netzschalter erhältlich
- Löt- oder Steckanschlüsse

### Zulassungen

- UL Ausweisnummer: E93617
- CSA Ausweisnummer: 27324

### Merkmale

- Netzschalter unbeleuchtet oder beleuchtet

### Weblinks

[pdf-Datenblatt](#), [html-Datenblatt](#), [Allgemeine Produktinformationen](#), [Zulassungen](#), [CE-Konformitätserklärung](#), [RoHS](#), [CHINA-RoHS](#), [REACH](#), [Mating Connectors](#), [e-Shop](#), [SCHURTER-Stock-Check](#), [Distributor-Stock-Check](#), [CAD-Zeichnungen](#), [Zubehör](#), [Kabelkonfektion](#), [Detailanfrage zu Typ](#)

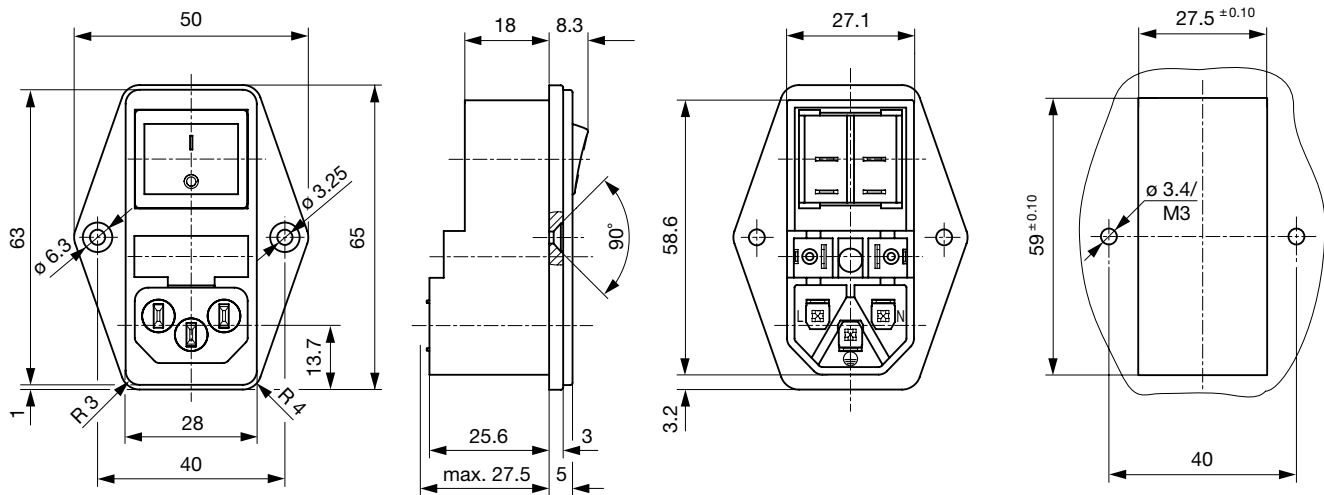
### Technische Daten

Nennaten IEC	10A / 250VAC; 50Hz
Nennaten UL/CSA	10A / 250VAC; 60Hz
Spannungsfestigkeit	> 1.5kVAC zwischen L-N > 3kVAC zwischen L/N-PE (1 min/50Hz)
Zulässige Betriebstemp.	-25 °C bis 70 °C
Schutzgrad	von Frontseite IP 40 gemäss IEC 60529
Schutzklasse	Geeignet für Geräte der Schutzklasse I oder II gemäss IEC 61140
Anschluss	Löt- oder Steckanschlüsse
Plattendicke s	Schraub Anzugsdrehmoment max 0.5Nm Schnapp 1.0 - 1.5/2.0 - 2.5 mm
Material: Gehäuse	PA6, schwarz, UL 94V-0

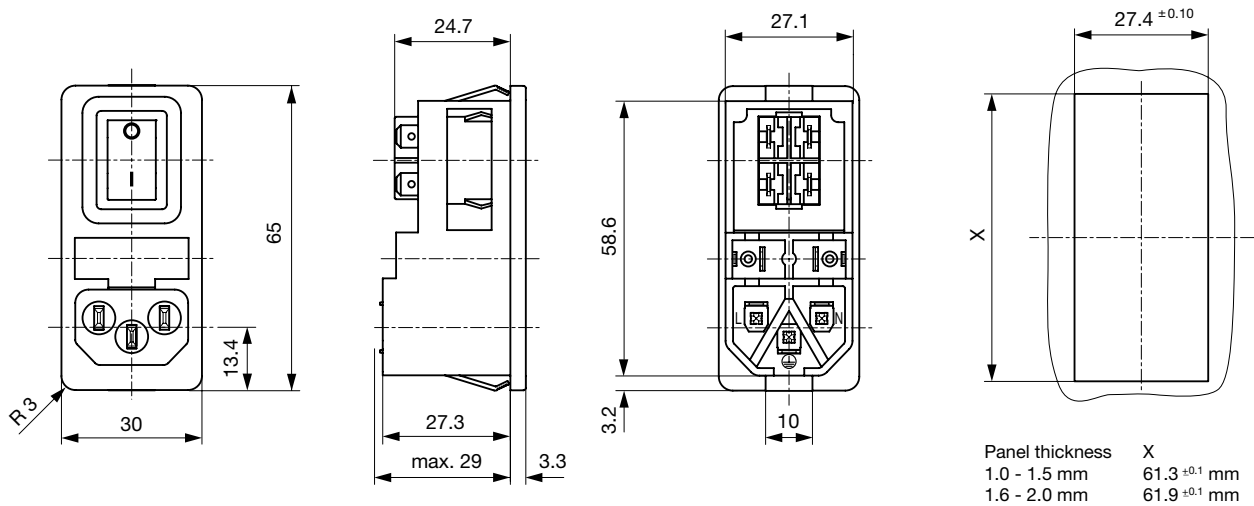
Gerätestecker	C14 / C18 gemäss IEC 60320-1 UL 498, CSA C22.2 no. 42 (Für kalte Bedingungen) Stiftemperatur 70 °C, 10A, Schutzklasse I oder II
Geräte-Sicherungshalter	1-polig, gemäss IEC 60127-6, für Gerätesicherungseinsätze 5 x 20 mm
Leistungsaufnahme @ Tu > 23°C	Zulässige Leistungsaufnahme bei höheren Umgebungstemp. siehe Derating-Kurven
Netzschalter	Wippenschalter 1- / 2-polig, unbeleuchtet oder beleuchtet schwarz, gemäss IEC 61058-1 <a href="#">Technische Details</a>

### Abmessungen

Schraubmontage

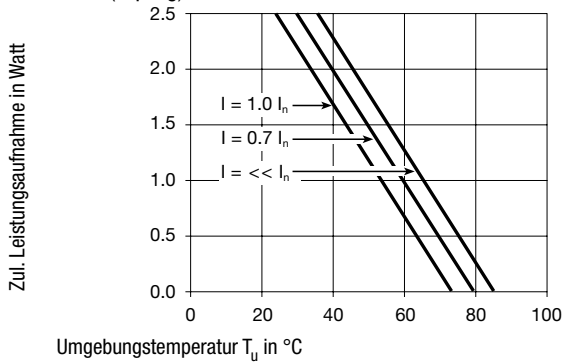


### Schnappmontage



## Derating Kurven

G-Sicherungseinsätze  
5 x 20 mm (1-polig)



## Konfig. Code



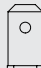
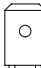
6762 - H - A B C N - D - E G O P

Bei den Buchstaben handelt es sich um Platzhalter für die Schlüssel der entsprechenden Auswahlwerte in den Schlüsselstabellen.

6762 - **H** - A B C N - D - E G O P = Ausführung

Ausführung	Konfigurations-Schlüssel
Schutzklasse II	B
Schutzklasse I	X

6762 - H - **A** B C N - D - E G O P = Anschlüsse

Anschluss L	Konfigurations-Schlüssel
Lötanschluss 	1
Lötanschluss lang (L = 8.5 mm) 	3
Flachsteckanschluss (4.8 x 0.8 mm) 	8
Flachsteckanschluss (6.3 x 0.8 mm) 	9

6762 - H - A **B** C N - D - E G O P = Anschlüsse

Anschluss N	Konfigurations-Schlüssel
Lötanschluss	1
Lötanschluss lang (L = 8.5 mm)	3
Flachsteckanschluss (4.8 x 0.8 mm)	8
Flachsteckanschluss (6.3 x 0.8 mm)	9

Symbole analog wie in Tabelle A

6762 - H - A B **C** N - D - E G O P = Anschlüsse

Anschluss Erde	Konfigurations-Schlüssel
ohne Anschluss	0
Lötanschluss	1
Lötanschluss lang (L = 8.5 mm)	3
Flachsteckanschluss (4.8 x 0.8 mm)	8
Flachsteckanschluss (6.3 x 0.8 mm)	9

Symbole analog wie in Tabelle A

6762 - H - A B C **N** - D - E G O P = Anschluss Sicherungshalter

Anschluss Sicherungshalter	Konfigurations-Schlüssel
Lötanschluss	1
Flachsteckanschluss (4.8 x 0.8 mm)	8

6762 - H - A B C N - **D** - E G O P = Farbe

Farbe	Konfigurations-Schlüssel
Schwarz	A

6762 - H - A B C N - D - **E** G O P = Bauform

Bauform	Konfigurations-Schlüssel
Montageflansch mit Versenklöchern	1
Montageflansch mit Durchgangslöchern	2
Snap-in (standard)	3
Einlegeteil	5

6762 - H - A B C N - D - E **G** O P = Mass S

## Mass "s"

00

Das Mass "S" wird in ( $1/10$  mm) dargestellt. Diese Angabe gilt auch für den NummernschlüsselKonfigurations-  
Schlüssel

6762 - H - A B C N - D - E G O P = Schalter

## Schalter

Konfigurations-  
Schlüssel

Blinddeckel	1
Schalter 1-polig, 4,8mm Steckanschluss, schwarz	2
Schalter 1-polig, Lötanschlüsse, schwarz	3
Schalter 2-polig, 4,8mm Steckanschluss, schwarz	4
Schalter 2-polig, Lötanschlüsse, schwarz	5
Schalter 2-polig, 4,8mm Steckanschluss, rot beleuchtet	6
Schalter 2-polig, Lötanschlüsse, rot beleuchtet	7
Schalter 2-polig, 4,8mm Steckanschluss, grün beleuchtet	8
Schalter 2-polig, Lötanschlüsse, grün beleuchtet	9

6762 - H - A B C N - D - E G O P = Ausstattung

## Ausstattung

Konfigurations-  
Schlüssel

Blinddeckel	1
Halter für 1 Sicherung (Text unter Stecker)	2
Halter für 1 Sicherung (Text über Stecker)	3

## Alle Varianten

Konfig. Code	Bezeichnung	Bestellnummer
6762-B-8808-A-10024	6762, IEC Gerätesteckerkombielement C18, 70°C, Ausführung: Schutzklasse II, L: Flachsteckanschluss (4.8 x 0.8 mm), N: Flachsteckanschluss (4.8 x 0.8 mm), Erde: ohne Anschluss, Sicherungshalter: Flachsteckanschluss (4.8 x 0.8 mm), Farbe: Schwarz, Bauform: Montageflansch mit Versenklöchern, Mass S: 00, Ausstattung: Halter für 1 Sicherung (Text unter Stecker), Schalter 2-polig, 4,8mm Steckanschluss, schwarz	4304.6049
6762-B-8808-A-30022	6762, IEC Gerätesteckerkombielement C18, 70°C, Ausführung: Schutzklasse II, L: Flachsteckanschluss (4.8 x 0.8 mm), N: Flachsteckanschluss (4.8 x 0.8 mm), Erde: ohne Anschluss, Sicherungshalter: Flachsteckanschluss (4.8 x 0.8 mm), Farbe: Schwarz, Bauform: Snap-in (standard), Mass S: 00, Ausstattung: Halter für 1 Sicherung (Text unter Stecker), Schalter 1-polig, 4,8mm Steckanschluss, schwarz	4304.6050
6762-B-8808-A-30024	6762, IEC Gerätesteckerkombielement C18, 70°C, Ausführung: Schutzklasse II, L: Flachsteckanschluss (4.8 x 0.8 mm), N: Flachsteckanschluss (4.8 x 0.8 mm), Erde: ohne Anschluss, Sicherungshalter: Flachsteckanschluss (4.8 x 0.8 mm), Farbe: Schwarz, Bauform: Snap-in (standard), Mass S: 00, Ausstattung: Halter für 1 Sicherung (Text unter Stecker), Schalter 2-polig, 4,8mm Steckanschluss, schwarz	4304.6051
6762-X-1111-A-10021	6762, IEC Gerätesteckerkombielement C14, 70°C, Ausführung: Schutzklasse I, L: Lötanschluss, N: Lötanschluss, Erde: Lötanschluss, Sicherungshalter: Lötanschluss, Farbe: Schwarz, Bauform: Montageflansch mit Versenklöchern, Mass S: 00, Ausstattung: Halter für 1 Sicherung (Text unter Stecker), Blinddeckel	4304.6052
6762-X-1111-A-10024	6762, IEC Gerätesteckerkombielement C14, 70°C, Ausführung: Schutzklasse I, L: Lötanschluss, N: Lötanschluss, Erde: Lötanschluss, Sicherungshalter: Lötanschluss, Farbe: Schwarz, Bauform: Montageflansch mit Versenklöchern, Mass S: 00, Ausstattung: Halter für 1 Sicherung (Text unter Stecker), Schalter 2-polig, 4,8mm Steckanschluss, schwarz	4304.6053
6762-X-1111-A-10025	6762, IEC Gerätesteckerkombielement C14, 70°C, Ausführung: Schutzklasse I, L: Lötanschluss, N: Lötanschluss, Erde: Lötanschluss, Sicherungshalter: Lötanschluss, Farbe: Schwarz, Bauform: Montageflansch mit Versenklöchern, Mass S: 00, Ausstattung: Halter für 1 Sicherung (Text unter Stecker), Schalter 2-polig, Lötanschlüsse, schwarz	4304.6054
6762-X-1111-A-10034	6762, IEC Gerätesteckerkombielement C14, 70°C, Ausführung: Schutzklasse I, L: Lötanschluss, N: Lötanschluss, Erde: Lötanschluss, Sicherungshalter: Lötanschluss, Farbe: Schwarz, Bauform: Montageflansch mit Versenklöchern, Mass S: 00, Ausstattung: Halter für 1 Sicherung (Text über Stecker), Schalter 2-polig, 4,8mm Steckanschluss, schwarz	4304.6055
6762-X-3331-A-30025	6762, IEC Gerätesteckerkombielement C14, 70°C, Ausführung: Schutzklasse I, L: Lötanschluss lang (L = 8.5 mm), N: Lötanschluss lang (L = 8.5 mm), Erde: Lötanschluss lang (L = 8.5 mm), Sicherungshalter: Lötanschluss, Farbe: Schwarz, Bauform: Snap-in (standard), Mass S: 00, Ausstattung: Halter für 1 Sicherung (Text unter Stecker), Schalter 2-polig, Lötanschlüsse, schwarz	4304.6056
6762-X-8888-A-10021	6762, IEC Gerätesteckerkombielement C14, 70°C, Ausführung: Schutzklasse I, L: Flachsteckanschluss (4.8 x 0.8 mm), N: Flachsteckanschluss (4.8 x 0.8 mm), Erde: Flachsteckanschluss (4.8 x 0.8 mm), Sicherungshalter: Flachsteckanschluss (4.8 x 0.8 mm), Farbe: Schwarz, Bauform: Montageflansch mit Versenklöchern, Mass S: 00, Ausstattung: Halter für 1 Sicherung (Text unter Stecker), Blinddeckel	4304.6057
6762-X-8888-A-10024	6762, IEC Gerätesteckerkombielement C14, 70°C, Ausführung: Schutzklasse I, L: Flachsteckanschluss (4.8 x 0.8 mm), N: Flachsteckanschluss (4.8 x 0.8 mm), Erde: Flachsteckanschluss (4.8 x 0.8 mm), Sicherungshalter: Flachsteckanschluss (4.8 x 0.8 mm), Farbe: Schwarz, Bauform: Montageflansch mit Versenklöchern, Mass S: 00, Ausstattung: Halter für 1 Sicherung (Text unter Stecker), Schalter 2-polig, 4,8mm Steckanschluss, schwarz	4304.6058
6762-X-8888-A-10026	6762, IEC Gerätesteckerkombielement C14, 70°C, Ausführung: Schutzklasse I, L: Flachsteckanschluss (4.8 x 0.8 mm), N: Flachsteckanschluss (4.8 x 0.8 mm), Erde: Flachsteckanschluss (4.8 x 0.8 mm), Sicherungshalter: Flachsteckanschluss (4.8 x 0.8 mm), Farbe: Schwarz, Bauform: Montageflansch mit Versenklöchern, Mass S: 00, Ausstattung: Halter für 1 Sicherung (Text unter Stecker), Schalter 2-polig, 4,8mm Steckanschluss, rot beleuchtet	4304.6059
6762-X-8888-A-10028	6762, IEC Gerätesteckerkombielement C14, 70°C, Ausführung: Schutzklasse I, L: Flachsteckanschluss (4.8 x 0.8 mm), N: Flachsteckanschluss (4.8 x 0.8 mm), Erde: Flachsteckanschluss (4.8 x 0.8 mm), Sicherungshalter: Flachsteckanschluss (4.8 x 0.8 mm), Farbe: Schwarz, Bauform: Montageflansch mit Versenklöchern, Mass S: 00, Ausstattung: Halter für 1 Sicherung (Text unter Stecker), Schalter 2-polig, 4,8mm Steckanschluss, grün beleuchtet	4304.6060
6762-X-8888-A-10034	6762, IEC Gerätesteckerkombielement C14, 70°C, Ausführung: Schutzklasse I, L: Flachsteckanschluss (4.8 x 0.8 mm), N: Flachsteckanschluss (4.8 x 0.8 mm), Erde: Flachsteckanschluss (4.8 x 0.8 mm), Sicherungshalter: Flachsteckanschluss (4.8 x 0.8 mm), Farbe: Schwarz, Bauform: Montageflansch mit Versenklöchern, Mass S: 00, Ausstattung: Halter für 1 Sicherung (Text über Stecker), Schalter 2-polig, 4,8mm Steckanschluss, schwarz	4304.6061
6762-X-8888-A-30021	6762, IEC Gerätesteckerkombielement C14, 70°C, Ausführung: Schutzklasse I, L: Flachsteckanschluss (4.8 x 0.8 mm), N: Flachsteckanschluss (4.8 x 0.8 mm), Erde: Flachsteckanschluss (4.8 x 0.8 mm), Sicherungshalter: Flachsteckanschluss (4.8 x 0.8 mm), Farbe: Schwarz, Bauform: Snap-in (standard), Mass S: 00, Ausstattung: Halter für 1 Sicherung (Text unter Stecker), Blinddeckel	4304.6062

Konfig. Code	Bezeichnung	Bestellnummer
6762-X-8888-A-30022	6762, IEC Gerätesteckerkombielement C14, 70°C, Ausführung: Schutzklasse I, L: Flachsteckanschluss (4.8 x 0.8 mm), N: Flachsteckanschluss (4.8 x 0.8 mm), Erde: Flachsteckanschluss (4.8 x 0.8 mm), Sicherungshalter: Flachsteckanschluss (4.8 x 0.8 mm), Farbe: Schwarz, Bauform: Snap-in (standard), Mass S: 00, Ausstattung: Halter für 1 Sicherung (Text unter Stecker), Schalter 1-polig, 4,8mm Steckanschluss, schwarz	4304.6063
6762-X-8888-A-30024	6762, IEC Gerätesteckerkombielement C14, 70°C, Ausführung: Schutzklasse I, L: Flachsteckanschluss (4.8 x 0.8 mm), N: Flachsteckanschluss (4.8 x 0.8 mm), Erde: Flachsteckanschluss (4.8 x 0.8 mm), Sicherungshalter: Flachsteckanschluss (4.8 x 0.8 mm), Farbe: Schwarz, Bauform: Snap-in (standard), Mass S: 00, Ausstattung: Halter für 1 Sicherung (Text unter Stecker), Schalter 2-polig, 4,8mm Steckanschluss, schwarz	4304.6064
6762-X-8888-A-30025	6762, IEC Gerätesteckerkombielement C14, 70°C, Ausführung: Schutzklasse I, L: Flachsteckanschluss (4.8 x 0.8 mm), N: Flachsteckanschluss (4.8 x 0.8 mm), Erde: Flachsteckanschluss (4.8 x 0.8 mm), Sicherungshalter: Flachsteckanschluss (4.8 x 0.8 mm), Farbe: Schwarz, Bauform: Snap-in (standard), Mass S: 00, Ausstattung: Halter für 1 Sicherung (Text unter Stecker), Schalter 2-polig, Lötanschlüsse, schwarz	4304.6065
6762-X-8888-A-30026	6762, IEC Gerätesteckerkombielement C14, 70°C, Ausführung: Schutzklasse I, L: Flachsteckanschluss (4.8 x 0.8 mm), N: Flachsteckanschluss (4.8 x 0.8 mm), Erde: Flachsteckanschluss (4.8 x 0.8 mm), Sicherungshalter: Flachsteckanschluss (4.8 x 0.8 mm), Farbe: Schwarz, Bauform: Snap-in (standard), Mass S: 00, Ausstattung: Halter für 1 Sicherung (Text unter Stecker), Schalter 2-polig, 4,8mm Steckanschluss, rot beleuchtet	4304.6066
6762-X-8888-A-30028	6762, IEC Gerätesteckerkombielement C14, 70°C, Ausführung: Schutzklasse I, L: Flachsteckanschluss (4.8 x 0.8 mm), N: Flachsteckanschluss (4.8 x 0.8 mm), Erde: Flachsteckanschluss (4.8 x 0.8 mm), Sicherungshalter: Flachsteckanschluss (4.8 x 0.8 mm), Farbe: Schwarz, Bauform: Snap-in (standard), Mass S: 00, Ausstattung: Halter für 1 Sicherung (Text unter Stecker), Schalter 2-polig, 4,8mm Steckanschluss, grün beleuchtet	4304.6067
6762-X-8888-A-30036	6762, IEC Gerätesteckerkombielement C14, 70°C, Ausführung: Schutzklasse I, L: Flachsteckanschluss (4.8 x 0.8 mm), N: Flachsteckanschluss (4.8 x 0.8 mm), Erde: Flachsteckanschluss (4.8 x 0.8 mm), Sicherungshalter: Flachsteckanschluss (4.8 x 0.8 mm), Farbe: Schwarz, Bauform: Snap-in (standard), Mass S: 00, Ausstattung: Halter für 1 Sicherung (Text über Stecker), Schalter 2-polig, 4,8mm Steckanschluss, rot beleuchtet	4304.6068
6762-X-9991-A-30022	6762, IEC Gerätesteckerkombielement C14, 70°C, Ausführung: Schutzklasse I, L: Flachsteckanschluss (6.3 x 0.8 mm), N: Flachsteckanschluss (6.3 x 0.8 mm), Erde: Flachsteckanschluss (6.3 x 0.8 mm), Sicherungshalter: Lötanschluss, Farbe: Schwarz, Bauform: Snap-in (standard), Mass S: 00, Ausstattung: Halter für 1 Sicherung (Text unter Stecker), Schalter 1-polig, 4,8mm Steckanschluss, schwarz	4304.6069
6762-X-9998-A-10024	6762, IEC Gerätesteckerkombielement C14, 70°C, Ausführung: Schutzklasse I, L: Flachsteckanschluss (6.3 x 0.8 mm), N: Flachsteckanschluss (6.3 x 0.8 mm), Erde: Flachsteckanschluss (6.3 x 0.8 mm), Sicherungshalter: Flachsteckanschluss (4.8 x 0.8 mm), Farbe: Schwarz, Bauform: Montageflansch mit Versenklöchern, Mass S: 00, Ausstattung: Halter für 1 Sicherung (Text unter Stecker), Schalter 2-polig, 4,8mm Steckanschluss, schwarz	4304.6070
6762-X-9998-A-10026	6762, IEC Gerätesteckerkombielement C14, 70°C, Ausführung: Schutzklasse I, L: Flachsteckanschluss (6.3 x 0.8 mm), N: Flachsteckanschluss (6.3 x 0.8 mm), Erde: Flachsteckanschluss (6.3 x 0.8 mm), Sicherungshalter: Flachsteckanschluss (4.8 x 0.8 mm), Farbe: Schwarz, Bauform: Montageflansch mit Versenklöchern, Mass S: 00, Ausstattung: Halter für 1 Sicherung (Text unter Stecker), Schalter 2-polig, 4,8mm Steckanschluss, rot beleuchtet	4304.6071
6762-X-9998-A-30024	6762, IEC Gerätesteckerkombielement C14, 70°C, Ausführung: Schutzklasse I, L: Flachsteckanschluss (6.3 x 0.8 mm), N: Flachsteckanschluss (6.3 x 0.8 mm), Erde: Flachsteckanschluss (6.3 x 0.8 mm), Sicherungshalter: Flachsteckanschluss (4.8 x 0.8 mm), Farbe: Schwarz, Bauform: Snap-in (standard), Mass S: 00, Ausstattung: Halter für 1 Sicherung (Text unter Stecker), Schalter 2-polig, 4,8mm Steckanschluss, schwarz	4304.6072
6762-X-8881-A-30024	6762, IEC Gerätesteckerkombielement C14, 70°C, Ausführung: Schutzklasse I, L: Flachsteckanschluss (4.8 x 0.8 mm), N: Flachsteckanschluss (4.8 x 0.8 mm), Erde: Flachsteckanschluss (4.8 x 0.8 mm), Sicherungshalter: Lötanschluss, Farbe: Schwarz, Bauform: Snap-in (standard), Mass S: 00, Ausstattung: Halter für 1 Sicherung (Text unter Stecker), Schalter 2-polig, 4,8mm Steckanschluss, schwarz	4304.6120

Die aufgeführten Varianten sollten ab Lager lieferbar sein. Weitere Ausführungen auf Anfrage [www.schurter.com/kontakt](http://www.schurter.com/kontakt)

■ Oft verkauft.

Sie können die Verfügbarkeit all unserer Produkte in Echtzeit prüfen:<http://www.schurter.com/de/Stock-Check/Produktverfuegbarkeit-SCHURTER>

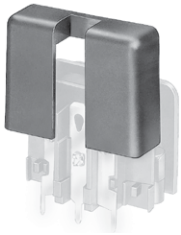
**Verpackungseinheit** 50 ST

## Zubehör

## Beschreibung



[Kabelkonfektionierung](#)  
Kabelbaum für SCHURTER-Produkte



[Diverse Abdeckung](#)  
Rückseitige Schutzabdeckung

## Passende Dosen

## Kategorie / Beschreibung

[Anschlussleitung Übersicht komplett](#)

Kabelverbindung 10 A, Weiterverbindung, 2.0 m, IEC Leitungsende:	6007.0204
--	-----------

[Anschlussleitung weitere Typen zu 6762](#)

[Gerätesteckdose Übersicht komplett](#)

4782 Montage: Anschlussleitung, 3 x 1 mm <sup>2</sup> / 3 x 18 AWG, Kabel, Gerätesteckdose: IEC C13	4782
---	------

4022 Montage: Netzanschlussleitung, 3 x 1.5 mm <sup>2</sup> , Schraubklemmen, Gerätesteckdose: IEC C13	4022
--	------

4785 Montage: Anschlussleitung, 3 x 1 mm <sup>2</sup> / 3 x 18 AWG, Kabel, Gerätesteckdose: IEC C13	4785
---	------

4300-06 Montage: Anschlussleitung, 3 x 1 mm <sup>2</sup> / 3 x 18 AWG, Kabel, Gerätesteckdose: IEC C13	4300-06
--	---------

4012 Montage: Netzanschlussleitung, 3 x 1.5 mm <sup>2</sup> , Schraubklemmen, Gerätesteckdose: IEC C13	4012
--	------

[Gerätesteckdose weitere Typen zu 6762](#) ...

[Netzanschlussleitung Übersicht komplett](#)

Kabelverbindung 10 A, Eurostecker, 2.5 m, Gerätesteckdose IEC C13, Leitungsende:	6004.0215
--	-----------

Kabelverbindung 10 A, Eurostecker, 2.5 m, Gerätesteckdose IEC C13, Leitungsende:	6003.0215
--	-----------

Kabelverbindung 10 A, abisolierte Kabelenden, 2.0 m, Gerätesteckdose IEC C13, Leitungsende:	6000.0224
---	-----------

Kabelverbindung 10 A, abisolierte Kabelenden, 2.0 m, Gerätesteckdose IEC C13, Leitungsende:	6000.0214
---	-----------

Kabelverbindung 10 A, Grossbritannien, 2.5 m, Gerätesteckdose IEC C13, Leitungsende:	6044.0215
--	-----------

[Netzanschlussleitung weitere Typen zu 6762](#) ...

[Netzanschluss- oder -Weiterverbindungsleitung Übersicht komplett](#)

Kabelverbindung 10 A, Grossbritannien, 2.0 m, Gerätesteckdose IEC Leitungsende:	6044.0204
---	-----------

Kabelverbindung 10 A, Grossbritannien, 2.0 m, Gerätesteckdose IEC C13, Leitungsende:	6045.0114
--	-----------

Kabelverbindung 10 A, diverse, diverse m, Gerätesteckdose IEC C13, Leitungsende:	6003.0205
--	-----------

Kabelverbindung 10 A, diverse, diverse m, Gerätesteckdose IEC C13, Leitungsende:	6026.0205
--	-----------

Kabelverbindung 10 A, diverse, diverse m, Gerätesteckdose IEC C13, Leitungsende:	6049.0007
--	-----------

[Netzanschluss- oder -Weiterverbindungsleitung weitere Typen zu 6762](#)

Kategorie / Beschreibung



[Netzweiterverbindungsleitung Übersicht komplett](#)

Kabelverbindung 10 A, Weiterverbindung, 1.0 m, Gerätesteckdose IEC C13, Leitungsende:	6007.0212
Kabelverbindung 10 A, Weiterverbindung, 2.0 m, Gerätesteckdose IEC C13, Leitungsende:	6007.0214

[Netzweiterverbindungsleitung weitere Typen zu 6762](#)