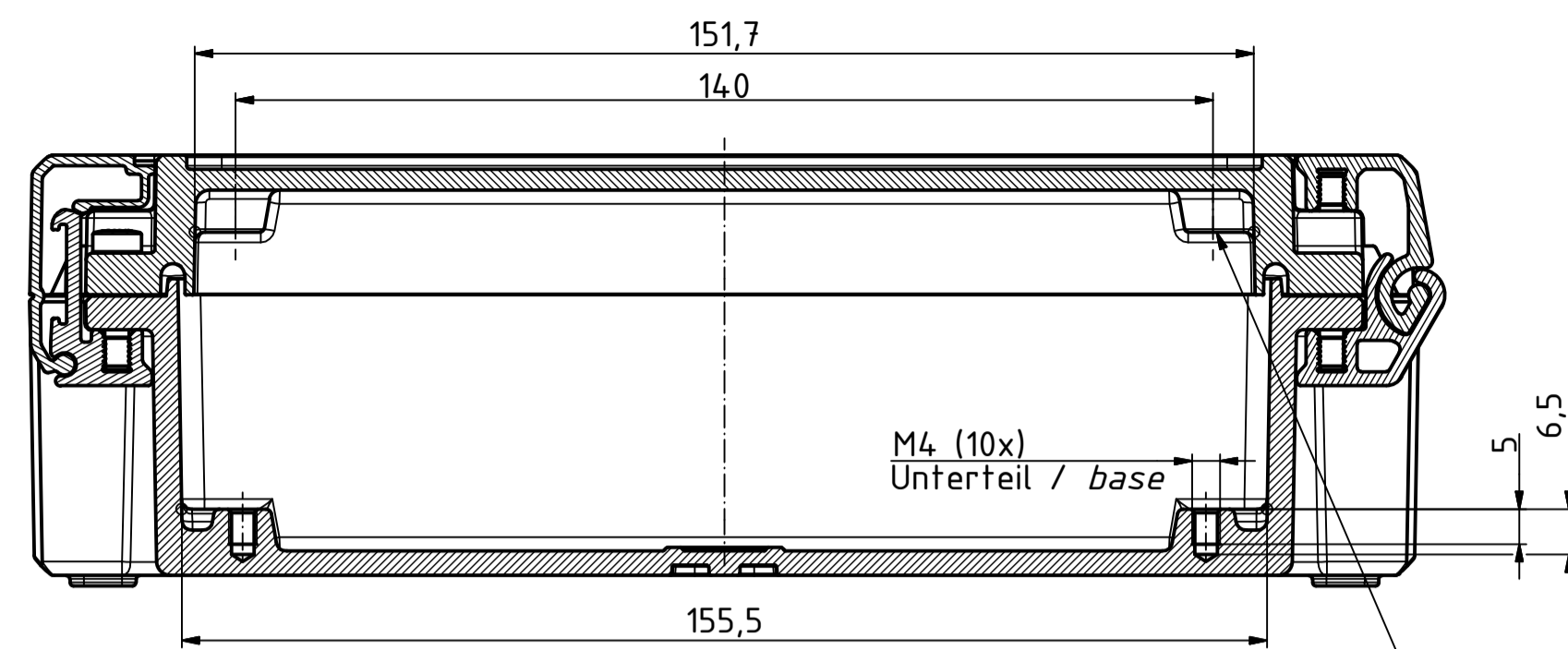


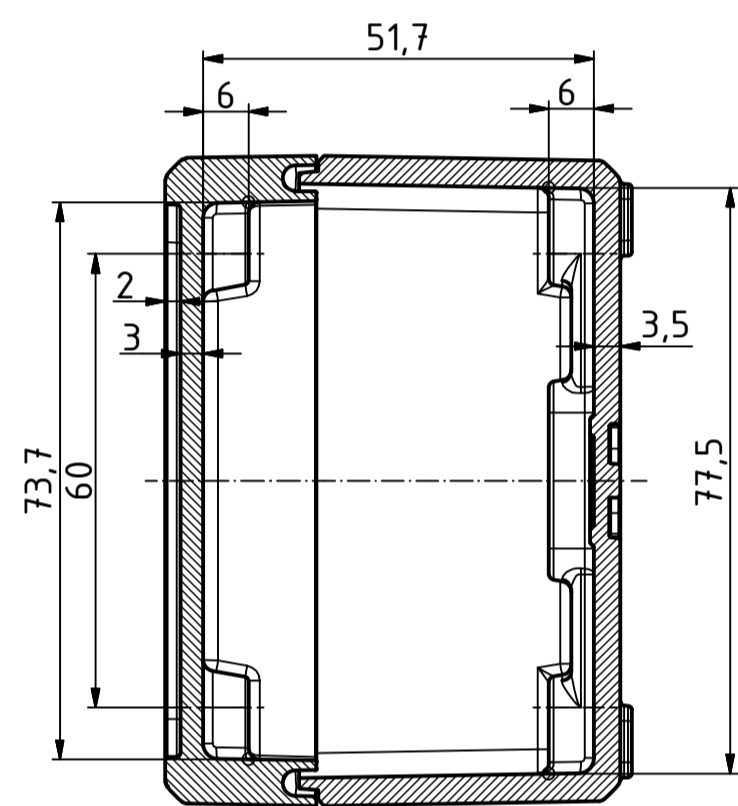
"Schutzvermerk nach DIN ISO 16616 beachten" - "Please pay attention to copyright note DIN ISO 16616"

B-B (1 : 1)

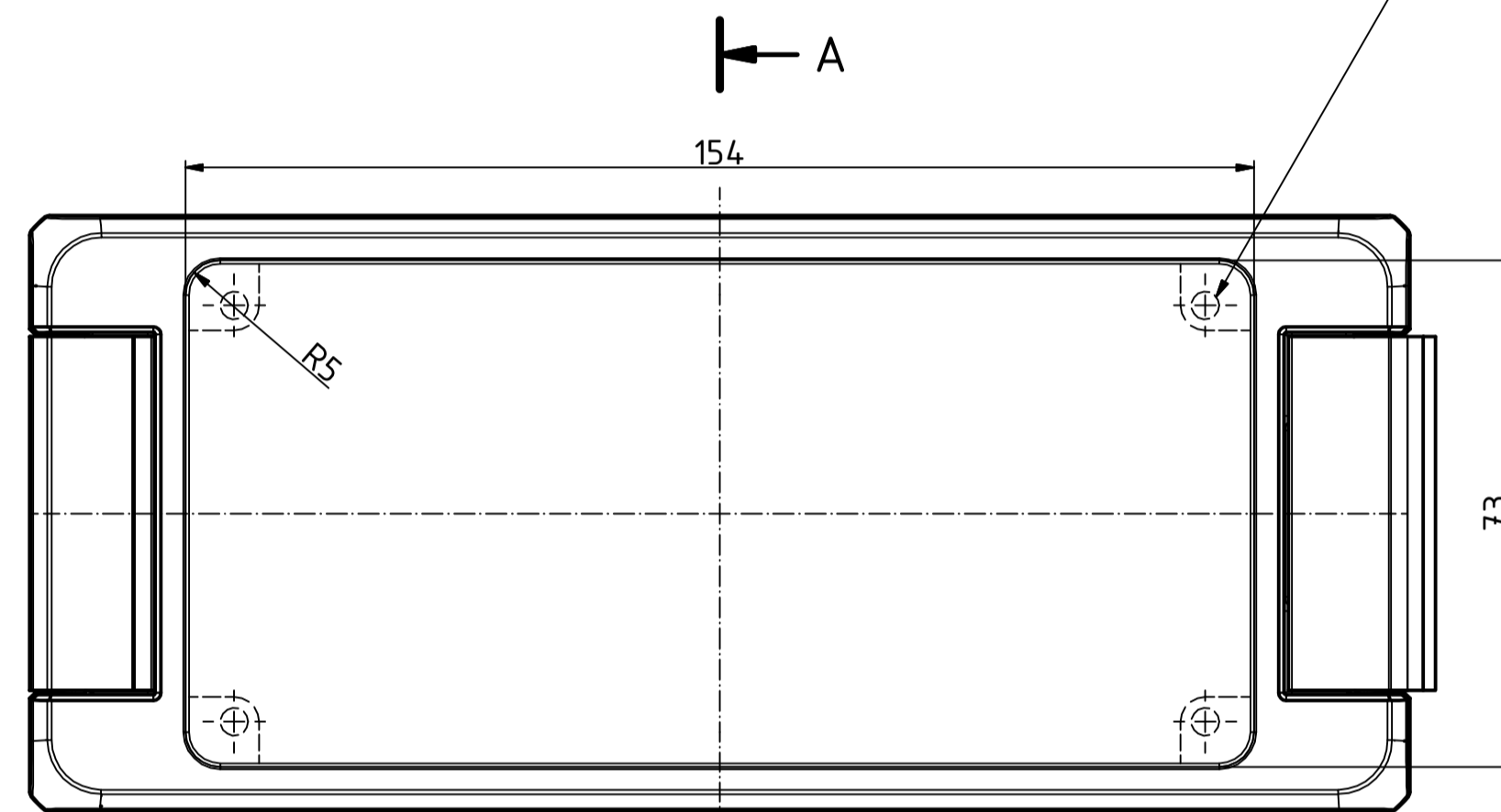


M4 (4x)
Oberteil / lid

A-A (1 : 1)

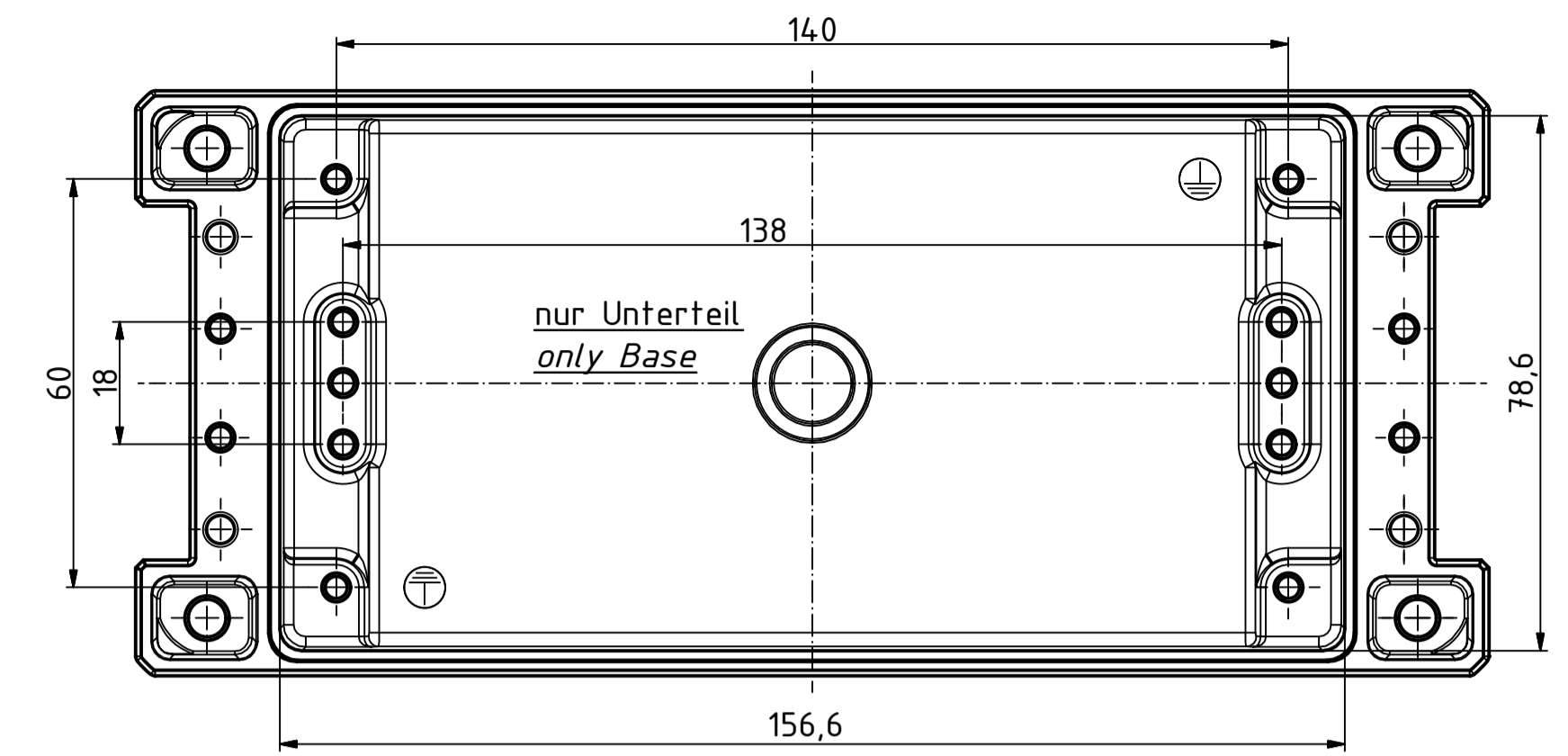
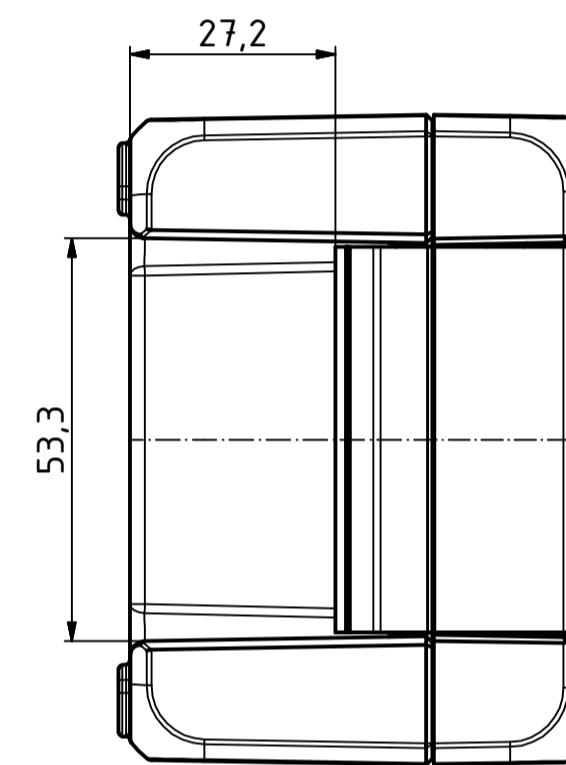


B

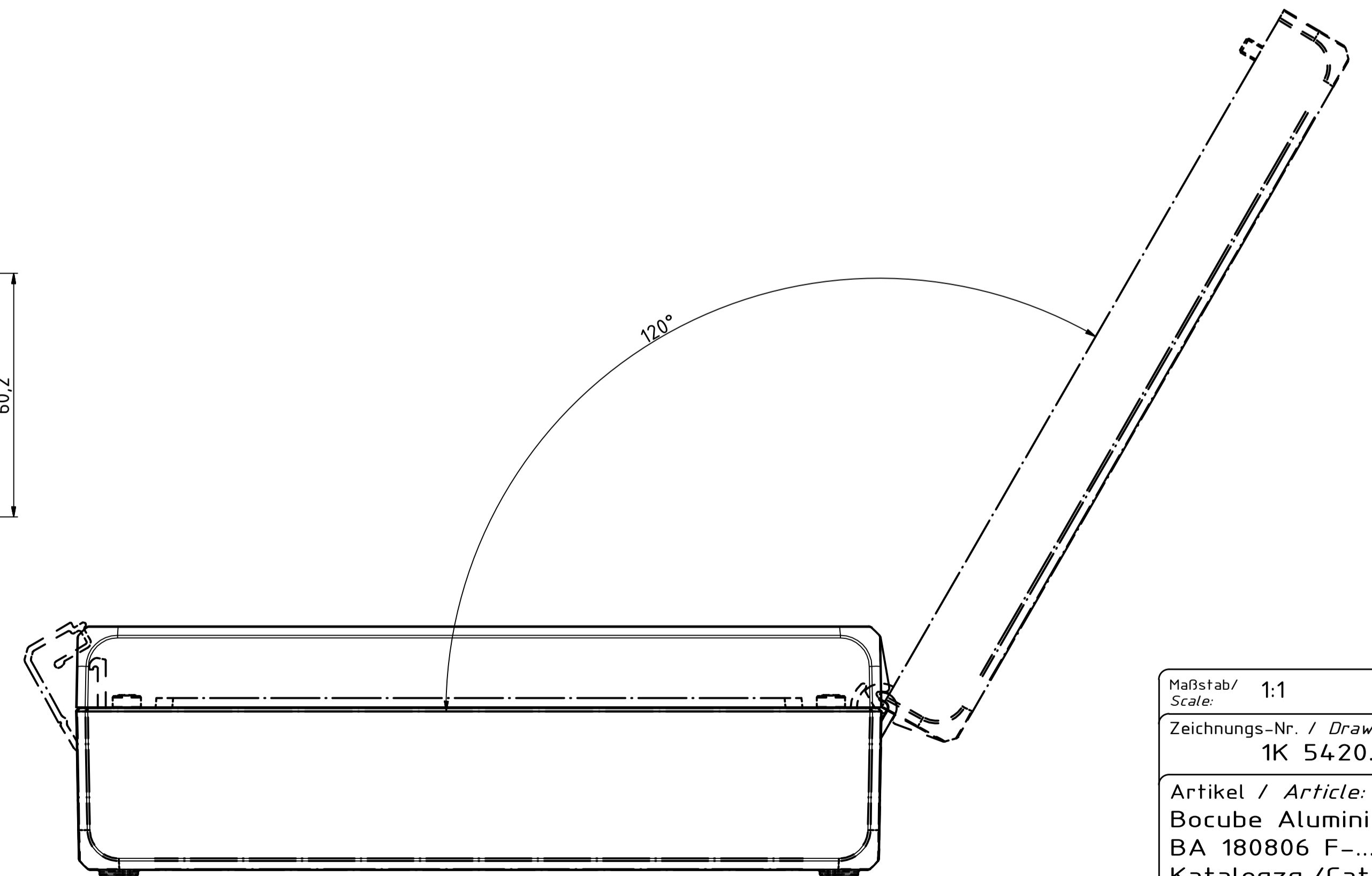
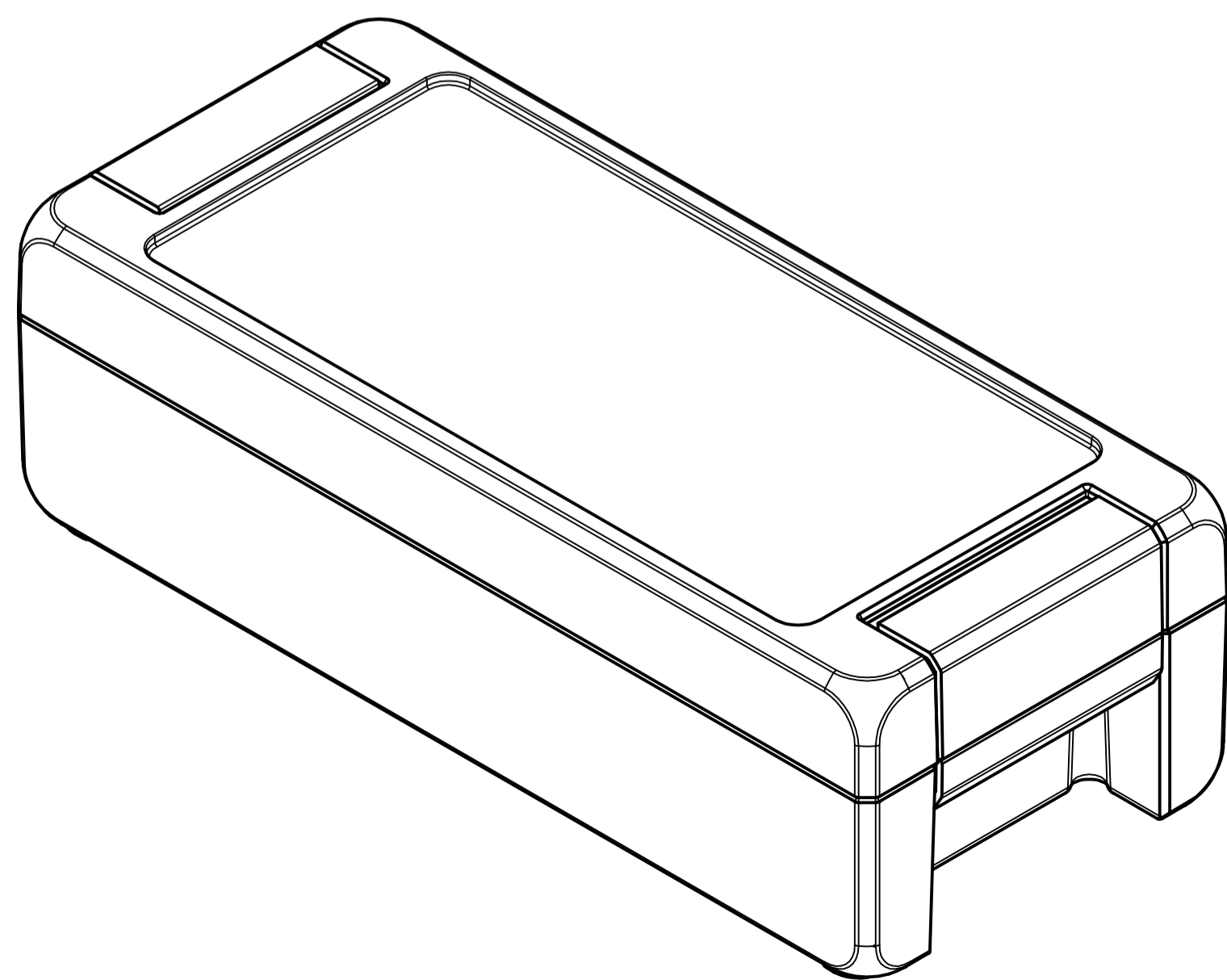
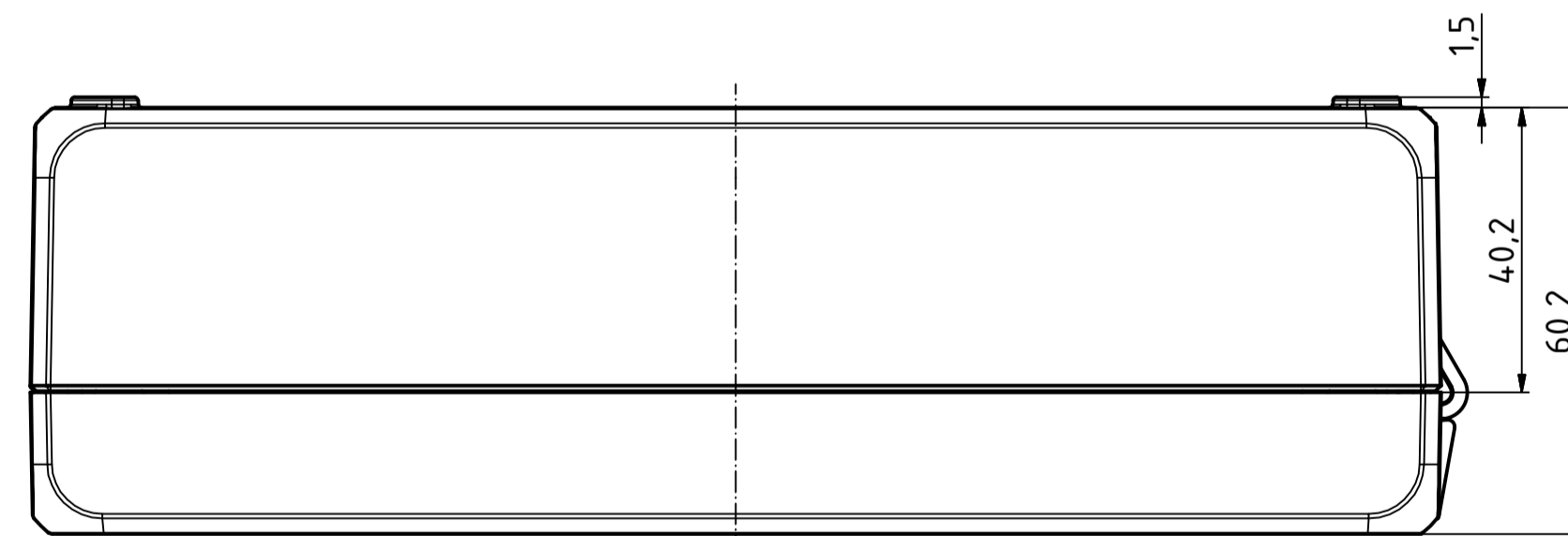
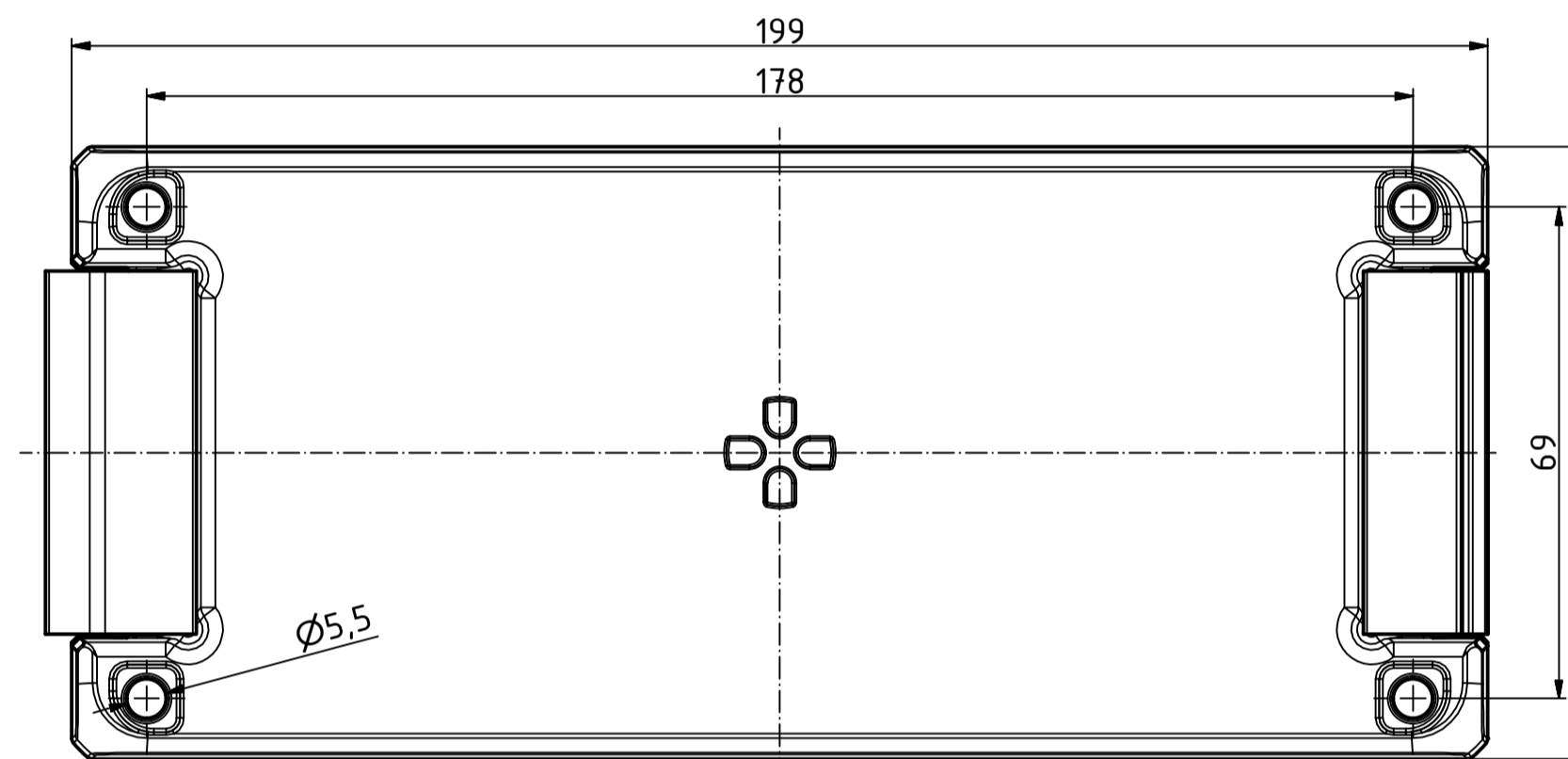


A

B



nur Unterteil
only Base



Maßstab/ Scale:	1:1
Zeichnungs-Nr. / Drawing-No.:	1K 54.20.038.01
Artikel / Article:	Bocube Aluminium BA 180806 F-...
Katalogzg./Catalogue draw.	
A. Nr. / Alt. No.:	
Datum/ Date:	
DISK:	24.03714.idw
Datum/Date:	23.09.2014 FW



A Phoenix Mecano Company