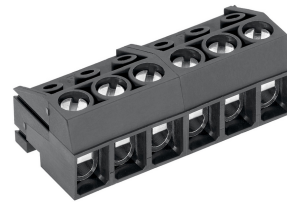


AK130/..-5.0-GRAU



Technische Daten

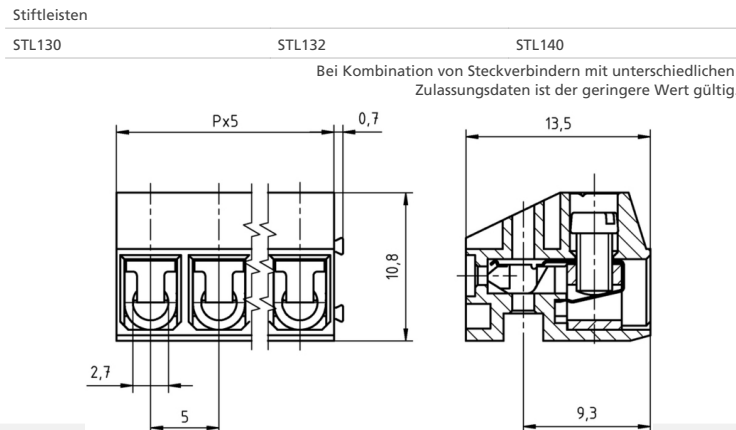
| Anschlussquerschnitte | | Isolierstoff | |
|------------------------------------|----------------------|---------------------------|-----------------|
| eindrähtig (starr) min | 0.14 mm ² | Material | PA 6.6 |
| eindrähtig (starr) max | 2.5 mm ² | Brennbarkeitsklasse | UL 94 V-0 |
| feindrähtig (flexibel) min | 0.14mm ² | Temperaturen | |
| feindrähtig (flexibel) max | 1.5 mm ² | Arbeitstemperatur | -30 °C - 105 °C |
| feindrähtig (mit Aderendhülse) min | 0.14 mm ² | Lagertemperatur | -40 °C - 105 °C |
| feindrähtig (mit Aderendhülse) max | 1.5 mm ² | Wellenlötverfahren | |
| Maße | | Löttemperatur, empfohlen | - |
| Absolierlänge | 6.0 mm | Peaklötdauer, empfohlen | - |
| Werkstoffe | | Reflowprozess | |
| Klemmstück | Messing | Löttemperatur, empfohlen | - |
| Schraube | Stahl | Peaklötdauer, empfohlen | - |
| Kontaktfeder | Kupferlegierung | | |

Farben

| | |
|--|----------------------------|
| | GRAU, RAL 7016 |
| | LICHTGRAU, RAL 7035 |
| | GRÜN, RAL 6018 |
| | ORANGE, RAL 2011 |
| | ROT, RAL 3003 |
| | BLAU, RAL 5015 |
| | GELB, RAL 1018 |
| | HELLGRÜN, ähnlich RAL 6018 |

Farben nach RAL, Farbabweichungen sind produktionsbedingt. Sonderfarben sind möglich.

Passende Gegenstücke (Rastermaß 5.0 mm)



Bestelldaten (Rastermaß 5.0 mm)

| Polzahl | Breite (mm) | Artikelbezeichnung | Artikelnummer | VPE |
|---------|-------------|--------------------|---------------|-----|
| 2 | 10.70 | AK130/2-5.0-GRAU | 50130020001 G | 250 |
| 3 | 15.70 | AK130/3-5.0-GRAU | 50130030001 G | 250 |
| 4 | 20.70 | AK130/4-5.0-GRAU | 50130040001 G | 250 |
| 5 | 25.70 | AK130/5-5.0-GRAU | 50130050001 G | 250 |
| 6 | 30.70 | AK130/6-5.0-GRAU | 50130060001 G | 250 |
| 7 | 35.70 | AK130/7-5.0-GRAU | 50130070001 G | 250 |
| 8 | 40.70 | AK130/8-5.0-GRAU | 50130080001 E | 100 |
| 9 | 45.70 | AK130/9-5.0-GRAU | 50130090001 E | 100 |
| 10 | 50.70 | AK130/10-5.0-GRAU | 50130100001 E | 100 |
| 11 | 55.70 | AK130/11-5.0-GRAU | 50130110001 E | 100 |
| 12 | 60.70 | AK130/12-5.0-GRAU | 50130120001 E | 100 |

Zubehör

| Abbildung | Bezeichnung | Artikelnummer |
|-----------|---|----------------------|
| | Brücke, 2-polig, isoliert, BRI/2-5.0/5.08-LICHTGRAU | Art.-Nr. 50000000006 |
| | Brücke, 3-polig, isoliert, BRI/3-5.0/5.08-LICHTGRAU | Art.-Nr. 50000000007 |
| | Brücke, 2-polig, BR/2-5.0/5.08-L7.0 | Art.-Nr. 50000000008 |

Details, sowie allgemeines Zubehör s. Katalog S. 282 ff. Serviceleistungen siehe Katalog S. 12/13.

Zulassungsdaten

| UseGroup | cRU [®] US | | | VDE | |
|------------------------|---------------------|-----------|-----------|---------------------------|---------------------------|
| | B | C | D | | |
| Nennspannung | 300 V | 150 V | 300 V | 250 V | |
| Nennstrom | 8 A | 8 A | 8 A | 7 A | |
| Überspannungskategorie | | | | III | |
| Nennleitergröße | | | | min | max |
| - starr | AWG 22-12 | AWG 22-12 | AWG 22-12 | 0.5 mm ² (5 A) | 2.5 mm ² (7 A) |
| - flexibel | AWG 22-14 | AWG 22-14 | AWG 22-14 | 0.5 mm ² (5 A) | 1.5 mm ² (7 A) |
| Drehmoment | 0.45 Nm | 0.45 Nm | 0.45 Nm | 0.40 Nm | |
| Schraubengewinde | M2.6 | M2.6 | M2.6 | M2.6 | |
| Prüfspannung | 1.60 kV | 1.30 kV | 1.60 kV | 4.0 kV | |
| Verschmutzungsgrad | | | | 3 | |