

Morsetti per C.S. carrello

Terminal blocks for P.C.B. rising clamp

Blocs de jonction C.I. étrier remontant

Printklemmen Liftprinzip

Passo Pas	Pitch Rastermaß	mm
Tensione nominale Tension nominale	Rated Voltage Bemessungsspannung	V
Corrente nominale Intensité nominale	Rated Current Bemessungsstrom	A
Tipo cavi Type du conducteur	Types of cables Leitungstypen	
Sezione nominale Section nominale	Nominal cross section Nennquerschnitt	mm ² AWG
Lunghezza spelatura Longueur de dénudage	Stripping length Abisolierlänge	mm
Coppia di torsione Couple de serrage	Torque Drehmoment	Nm Lb-in
Temperatura Température	Temperature Temperatur	°C
Corpo isolante Corps isolant	Housing Isolierkörper	
Vite Imperdibile Vis Imperdable	Captive Screw Unverlierbare Schraube	

	IMQ	EN60998
	VDE	EN60998
	cUL	UL1059 + C22.2 n°158

Poli Pôles	Poles Polzahl	X
Colore standard Coloris standard	Standard colour Standardfarbe	Y
Altri dati Autres données	Other information Weitere Informationen	Pag Seite

Ordinazione Référence de commande	How to order Bestellschlüssel
MRT5 P5 / X	SQ Y N...
Tipo Type	Versione Version
Passo Pitch	Colori Colors
Poli Poles	Numerazione Printing
Rastermaß Polzahl	Version Version
	Colori Couleurs
	Bedruckung Marquage

Altri colori a richiesta Autres couleurs sur demande	Other colours on demand Andere Farben bei Bedarf

MRT5 MRT5..SQ

Modulo componibile Elements modulaires Interlocking modules Zusammensteckbare Blöcke

Poli Poles 2/3

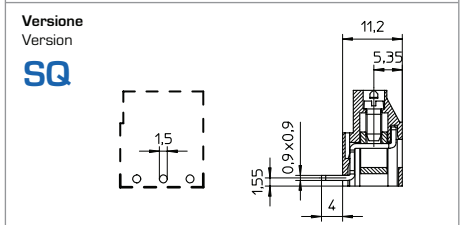
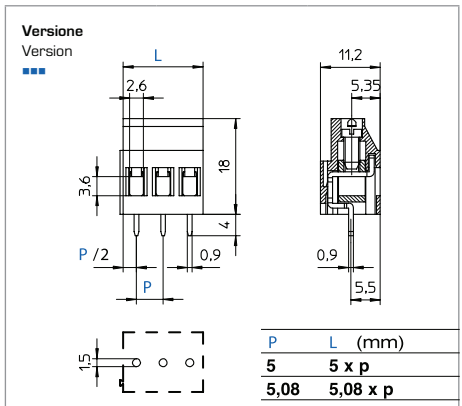


5	5,08
320	
24	

0,2 ÷ 4 30 ÷ 12	0,2 ÷ 2,5 30 ÷ 12	0,2 ÷ 2,5 30 ÷ 12
6		
0,5	/	5
110		
PA - UL 94 VO		
M3		
	0,6 x 3,5	

V	A	mm²/AWG
450	24	0,5 ÷ 2,5
450	24	0,5 ÷ 2,5
300	16	24 ÷ 12

min 2 - max...
VE
D/A1



MRT5..DP

Modulo componibile Elements modulaires Interlocking modules Zusammensteckbare Blöcke

Poli Poles 2/3

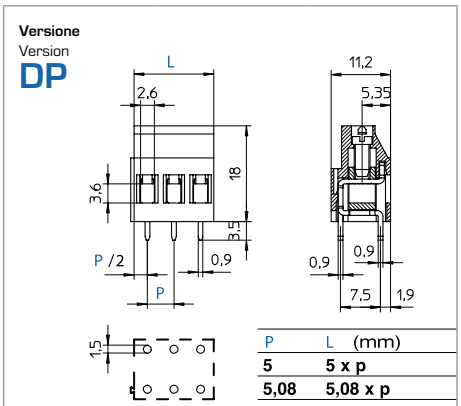


5	5,08
320	
24	

0,2 ÷ 4 30 ÷ 12	0,2 ÷ 2,5 30 ÷ 12	0,2 ÷ 2,5 30 ÷ 12
6		
0,5	/	5
110		
PA - UL 94 VO		
M3		
	0,6 x 3,5	

V	A	mm²/AWG
450	24	0,5 ÷ 2,5
450	24	0,5 ÷ 2,5
300	16	24 ÷ 12

min 2 - max...
VE
D/A1



MRT5

MRT5..SQ

Modulo componibile
Elements modulaires

Interlocking modules
Zusammensteckbare Blöcke

Poli Pôles 2/3

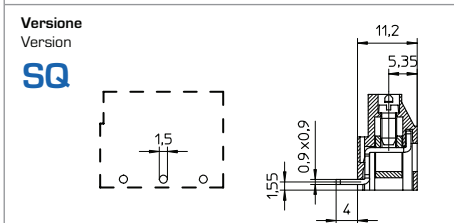
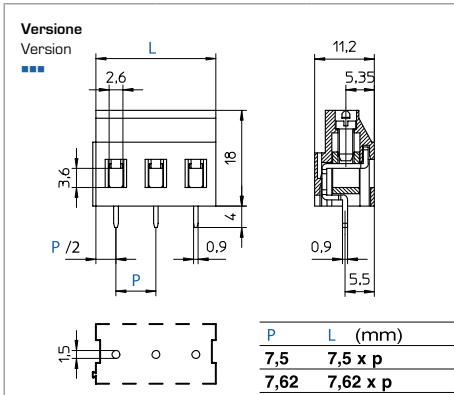


7,5	7,62
500	
24	

0,2 ÷ 4 30 ÷ 12	0,2 ÷ 2,5 30 ÷ 12	0,2 ÷ 2,5 30 ÷ 12
6		
0,5	/	5
110		
PA - UL 94 VO		
M3		
	0,6 x 3,5	

V	A	mm ² /AWG
750	24	0,5 ÷ 2,5
750	24	0,5 ÷ 2,5
300	16	24 ÷ 12

min 2 - max...		
D/A1		



MRT5..DP

Modulo componibile
Elements modulaires

Interlocking modules
Zusammensteckbare Blöcke

Poli Pôles 2/3

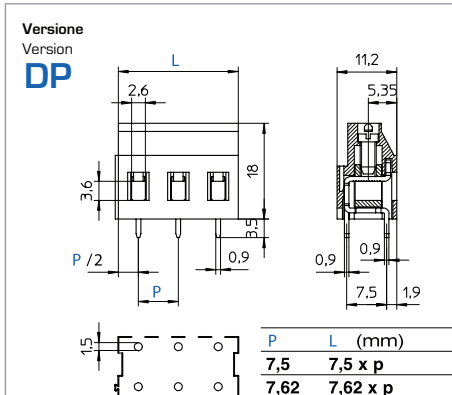


7,5	7,62
500	
24	

0,2 ÷ 4 30 ÷ 12	0,2 ÷ 2,5 30 ÷ 12	0,2 ÷ 2,5 30 ÷ 12
6		
0,5	/	5
110		
PA - UL 94 VO		
M3		
	0,6 x 3,5	

V	A	mm ² /AWG
750	24	0,5 ÷ 2,5
750	24	0,5 ÷ 2,5
300	16	24 ÷ 12

min 2 - max...		
D/A1		



MRT5

MRT5..SQ

Modulo componibile
Elements modulaires

Interlocking modules
Zusammensteckbare Blöcke

Poli Pôles 1/2

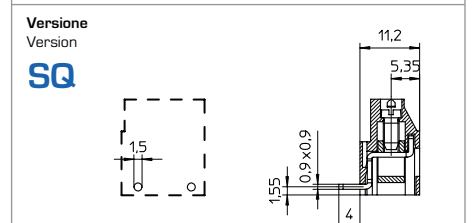
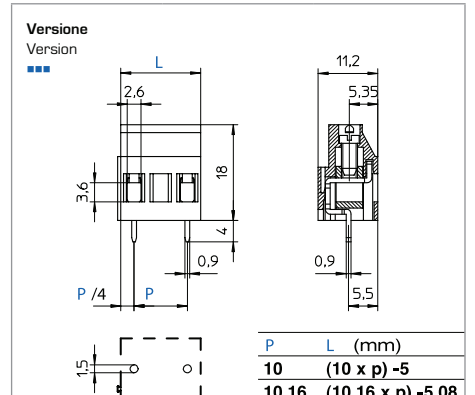


10	10,16
630	
24	

0,2 ÷ 4 30 ÷ 12	0,2 ÷ 2,5 30 ÷ 12	0,2 ÷ 2,5 30 ÷ 12
6		
0,5	/	5
110		
PA - UL 94 VO		
M3		
	0,6 x 3,5	

V	A	mm ² /AWG
750	24	0,5 ÷ 2,5
750	24	0,5 ÷ 2,5
300	16	24 ÷ 12

min 2 - max...		
D/A1		



Morsetti per C.S. carrello

Terminal blocks for P.C.B. rising clamp

Blocs de jonction C.I. étrier remontant

Printklemmen Liftprinzip

Passo Pas	Pitch Rastermaß	mm
Tensione nominale Tension nominale	Rated Voltage Bemessungsspannung	V
Corrente nominale Intensité nominale	Rated Current Bemessungsstrom	A

Tipo cavi Type du conducteur	Types of cables Leitungstypen	
Sezione nominale Section nominale	Nominal cross section Nennquerschnitt	mm ² AWG
Lunghezza spelatura Longueur de dénudage	Stripping length Abisolierlänge	mm
Coppia di torsione Couple de serrage	Torque Drehmoment	Nm Lb-in
Temperatura Température	Temperature Temperatur	°C
Corpo isolante Corps isolant	Housing Isolierkörper	
Vite Imperdibile Vis Imperdable	Captive Screw Unverlierbare Schraube	

	IMQ	EN60998
	VDE	EN60998
	cUL	UL1059 + C22.2 n°158

Poli Pôles	Poles Polzahl	X
Colore standard Coloris standard	Standard colour Standardfarbe	Y
Altri dati Autres données	Other information Weitere Informationen	Pag Seite

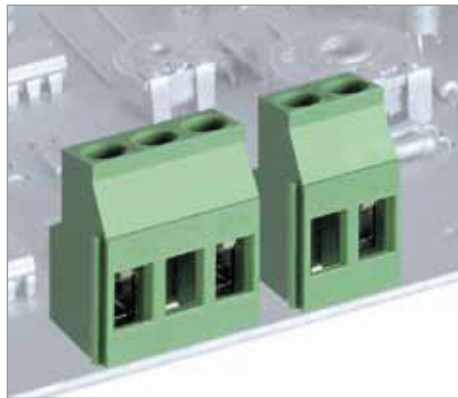
Ordinazione Référence de commande	How to order Bestellschlüssel
MRT5 P10 / X	DP Y N...
Tipo Type	Passo Pitch
Poli Poles	Versione Version
Colori Couleurs	Colori Couleurs
Numerazione Marquage	Numerazione Marquage
Polzahl Polzahl	Farben Farben
Bedruckung Bedruckung	Bedruckung Bedruckung

Altri colori a richiesta Autres couleurs sur demande	Other colours on demand Andere Farben bei Bedarf

MRT5..DP

Modulo componibile / Interlocking module
Elements modulaires / Zusammensteckbare Blöcke

Poli / Poles: 1/2

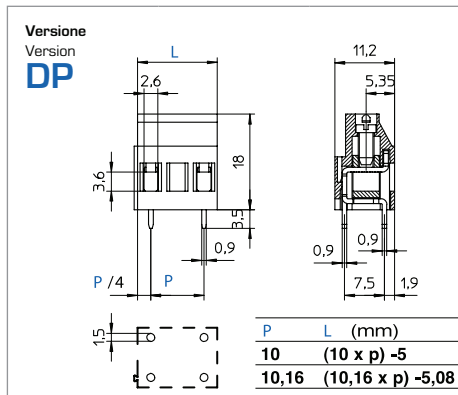


10	10,16
630	
24	

0,2 ÷ 4 30 ÷ 12	0,2 ÷ 2,5 30 ÷ 12	0,2 ÷ 2,5 30 ÷ 12
6		
0,5	/	5
110		
PA - UL 94 VO		
M3		
	0,6 x 3,5	

V	A	mm²/AWG
750	24	0,5 ÷ 2,5
750	24	0,5 ÷ 2,5
300	16	24 ÷ 12

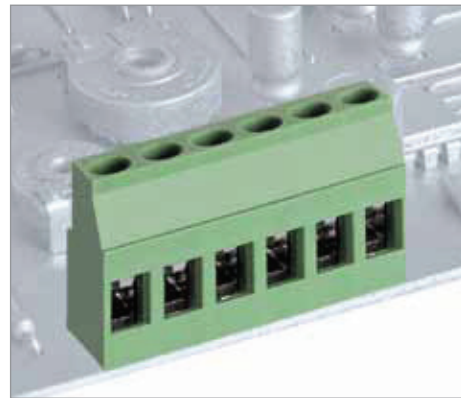
min 2 - max...
VE
D/A1



MRT15 MRT15..SQ

Blocco unico / Single block
Monobloc / Einzelblock

Poli / Poles: 2/24



5	5,08
320	
24	

0,2 ÷ 4 30 ÷ 12	0,2 ÷ 2,5 30 ÷ 12	0,2 ÷ 2,5 30 ÷ 12
6		
0,5	/	5
110		
PA - UL 94 VO		
M3		
	0,6 x 3,5	

V	A	mm²/AWG
450	24	0,5 ÷ 2,5
450	24	0,5 ÷ 2,5
300	16	30 ÷ 12

min 2 - max 24
VE
D/A1

