

Morsetti per C.S. carrello

Terminal blocks for P.C.B. rising clamp

Blocs de jonction C.I. étrier remontant

Printklemmen Liftprinzip

Passo Pas	Pitch Rastermaß	mm
Tensione nominale Tension nominale	Rated Voltage Bemessungsspannung	V
Corrente nominale Intensité nominale	Rated Current Bemessungsstrom	A

Tipo cavi Type du conducteur	Types of cables Leitungstypen	
Sezione nominale Section nominale	Nominal cross section Nennquerschnitt	mm ² AWG
Lunghezza spelatura Longueur de dénudage	Stripping length Abisolierlänge	mm
Coppia di torsione Couple de serrage	Torque Drehmoment	Nm Lb-in
Temperatura Température	Temperature Temperatur	°C
Corpo isolante Corps isolant	Housing Isolierkörper	
Vite Imperdibile Vis Imperdable	Captive Screw Unverlierbare Schraube	

	IMQ	EN60998
	VDE	EN60998
	cUL	UL1059 + C22.2 n°158

Poli Pôles	Poles Polzahl	X
Colore standard Coloris standard	Standard colour Standardfarbe	Y
Altri dati Autres données	Other information Weitere Informationen	Pag Seite

Ordinazione Référence de commande	How to order Bestellschlüssel				
COB 10 / X ... Y N...					
Tipo Type	Passo Pitch	Poli Poles	Versione Version	Colori Couleurs	Numerazione Marquage
Type	Pas	Pôles	Version	Farben	Bedruckung
Typ	Rastermaß	Polzahl	Version	Farben	Bedruckung

Altri colori a richiesta Autres couleurs sur demande	Other colours on demand Andere Farben bei Bedarf				

COB

Modulo componibile Elements modulaires Interlocking modules Zusammensteckbare Blöcke

Poli Pôles Poles Polzahl 1/2

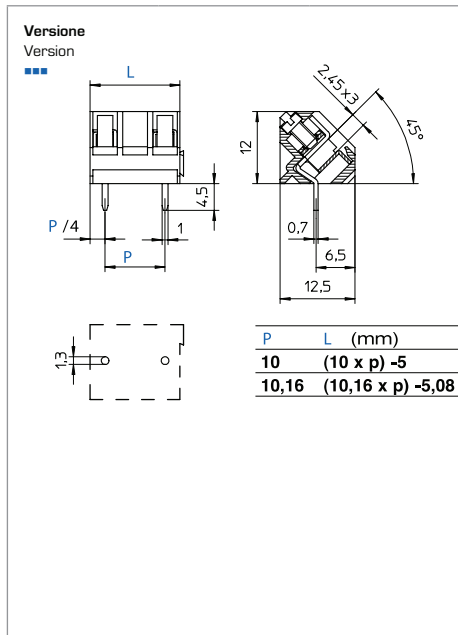


10	10,16
500	
24	

0,2 ÷ 4 30 ÷ 12	0,2 ÷ 2,5 30 ÷ 12	0,2 ÷ 2,5 30 ÷ 12
6		
0,5	/	4
110		
PA - UL 94 VO		
M3		
	0,6 x 3,5	

V	A	mm²/AWG
750	24	0,5 ÷ 2,5
750	24	0,5 ÷ 2,5
300	16	24 ÷ 12

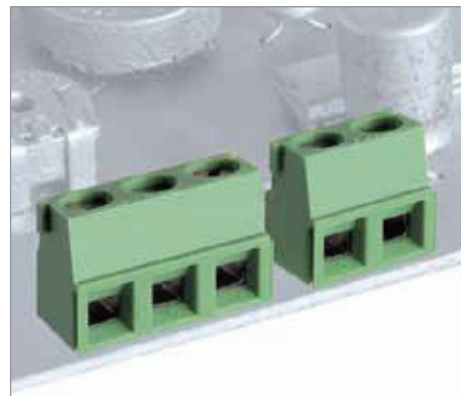
min 2 - max...
GR
D/A1



CII CII.SQ

Modulo componibile Elements modulaires Interlocking modules Zusammensteckbare Blöcke

Poli Pôles Poles Polzahl 2/3

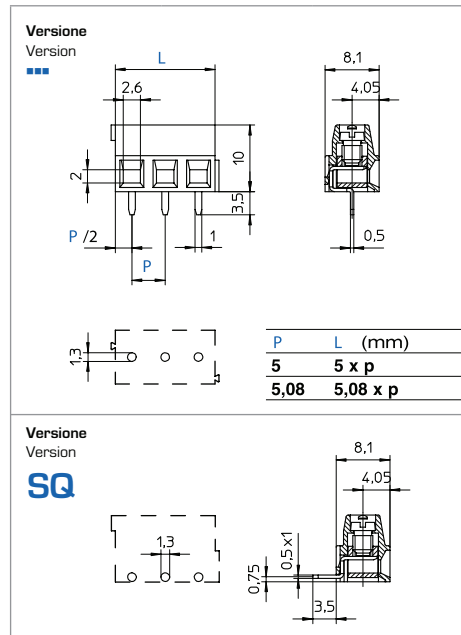


5	5,08
250	
14	

0,2 ÷ 2,5 30 ÷ 14	0,2 ÷ 1,5 30 ÷ 14	0,2 ÷ 1,5 30 ÷ 14
6		
0,5	/	4
110		
PA - UL 94 VO		
M3		
	0,6 x 3,5	

V	A	mm²/AWG
250	14	0,2 ÷ 1,5
250	14	0,2 ÷ 1,5
300	14	30 ÷ 14

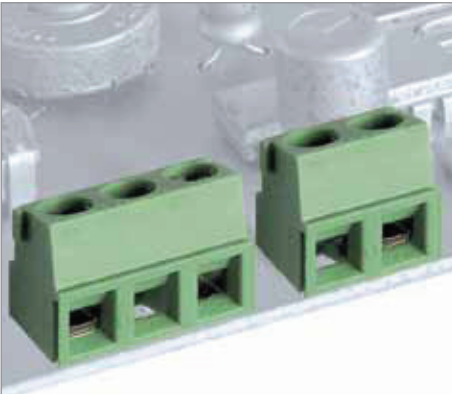
min 2 - max...
VE
D/A1



CII **CII..SQ**

Modulo componibile / Interlocking modules
 Elements modulaires / Zusammensteckbare Blöcke

Poli / Poles 1/2
 Pôles / Polzahl

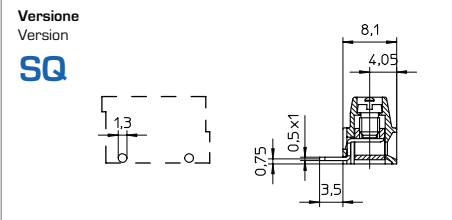
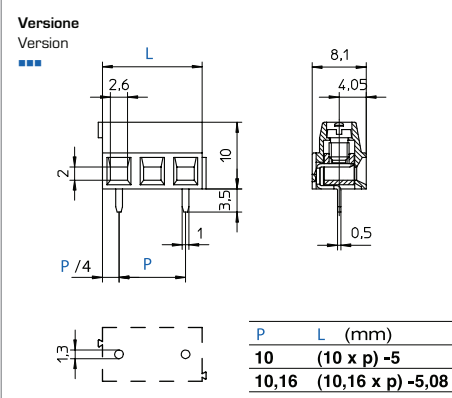


10	10,16
630	
14	

0,2 ÷ 2,5 30 ÷ 14	0,2 ÷ 1,5 30 ÷ 14	0,2 ÷ 1,5 30 ÷ 14
6		
0,5	/	4
110		
PA - UL 94 VO		
M3		
	0,6 x 3,5	

V	A	mm ² /AWG
750	14	0,2 ÷ 1,5
750	14	0,2 ÷ 1,5
300	14	30 ÷ 14

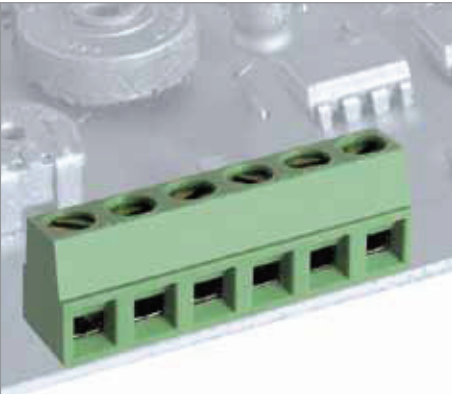
min 2 - max...	
D/A1	



CIA **CIA..SQ**

Blocco unico / Single block
 Monobloc / Einzelblock

Poli / Poles 2/24
 Pôles / Polzahl

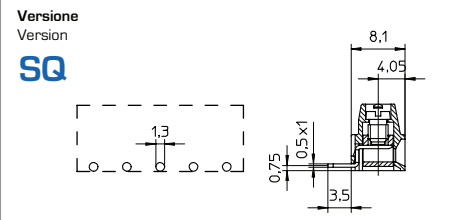
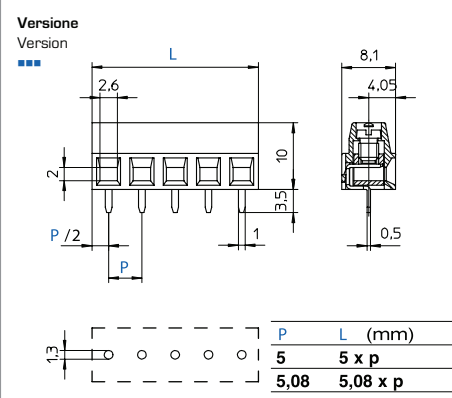


5	5,08
250	
14	

0,2 ÷ 2,5 30 ÷ 14	0,2 ÷ 1,5 30 ÷ 14	0,2 ÷ 1,5 30 ÷ 14
6		
0,5	/	4
110		
PA - UL 94 VO		
M3		
	0,6 x 3,5	

V	A	mm ² /AWG
250	14	0,2 ÷ 1,5
250	14	0,2 ÷ 1,5
300	14	30 ÷ 14

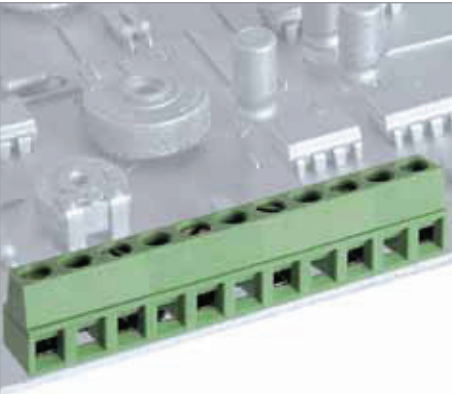
min 2 - max 24	
D/A1	



CIA **CIA..SQ**

Blocco unico / Single block
 Monobloc / Einzelblock

Poli / Poles 2/12
 Pôles / Polzahl



10	10,16
630	
14	

0,2 ÷ 2,5 30 ÷ 14	0,2 ÷ 1,5 30 ÷ 14	0,2 ÷ 1,5 30 ÷ 14
6		
0,5	/	4
110		
PA - UL 94 VO		
M3		
	0,6 x 3,5	

V	A	mm ² /AWG
750	14	0,2 ÷ 1,5
750	14	0,2 ÷ 1,5
300	14	30 ÷ 14

min 2 - max 12	
D/A1	

