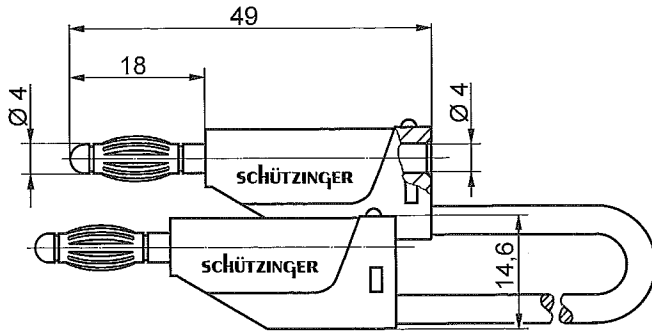
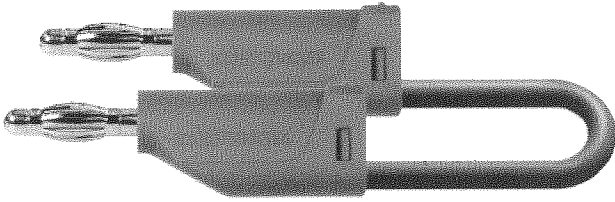


SCHÜTZINGER - mit Sicherheit!



Messleitung

- 2 Federkorbstecker mit axialer Steckbuchse konfektioniert (angeschweißt) an hochflexibler, PVC-doppelt-isolierter Leitung 1 mm²
- Griffhülsen mit Leitungsquerschnitt gekennzeichnet

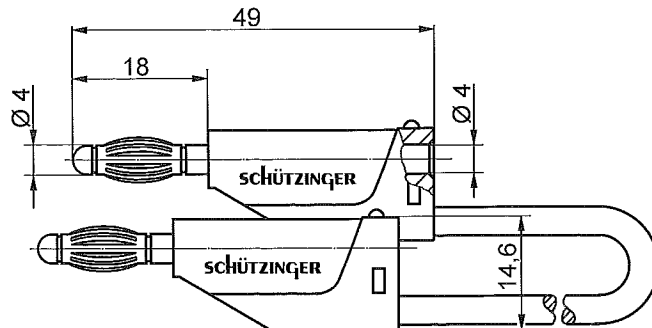
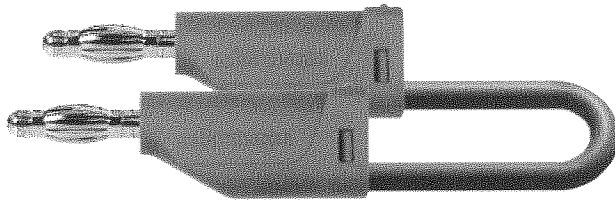
Best.-Nr. MFK 15 / 1 / ..(Länge) / ..(Farbe)

- Leitung 1 mm² PVC-doppelt-isoliert **vernickelt**
- Kontaktteile **vernickelt**
- Griffhülsen PE (Hostalen)

Farben: siehe Tabelle
andere Farben auf Anfrage



04



auf Anfrage

Messleitung

- 2 Federkorbstecker mit axialer Steckbuchse konfektioniert (angeschweißt) an hochflexibler, **Silikon**-verstärkt-isolierter Leitung 1 mm²
- Griffhülsen mit Leitungsquerschnitt gekennzeichnet

Best.-Nr. MFK 17 / 1 / ..(Länge) / ..(Farbe)

- Leitung 1 mm² **Silikon**-verstärkt-isoliert
- Kontaktteile **vernickelt**
- Griffhülsen PE (Hostalen)

Farben: siehe Tabelle
andere Farben auf Anfrage

Allgemeine Angaben			Technische Daten				
Best.-Nr.	Längen	Farben	Leitung	Durchgangswiderstand	Bemessungsspannung	Bemessungsstrom	Temperatur-Einsatzbereich
MFK 15 / 1 / ..(Länge) / ..(Farbe)	25 cm	schwarz,		5 mΩ			
Kontaktteile vernickelt	50 cm	rot, blau	PVC-isol.	10 mΩ	30 V _{AC}	16 A	- 10 °C ...
	100 cm	gelb, grün,	1 mm ²	20 mΩ	60 V _{DC}		+ 80 °C
	150 cm	grüngelb		30 mΩ			
	200 cm	grau, violett		40 mΩ			
MFK 17 / 1 / ..(Länge) / ..(Farbe)	100 cm	schwarz	Silikon-isol.	20 mΩ	30 V _{AC}	16 A	- 25 °C ...
Kontaktteile vernickelt		rot	1 mm ²		60 V _{DC}		+ 90 °C

andere Farben, Längen, Leitungsquerschnitte und Kontaktoberflächen auf Anfrage