

Buccaneer® Serie 6000



Stabile, sofortige Verbindungen für raue Umgebungsbedingungen

Die vollständige Metallausführung der Buccaneer-Serie 6000 verbindet einen einfachen Push-/Pull-Kupplungsmechanismus mit der bewährten Abdichtung gegen Umwelteinflüsse für Signal- und Netzleistung.

Entworfen und unabhängig nach den Schutzklassen IP66, IP68 & IP69K getestet, sind sie optimal für Anwendungen geeignet, bei denen das Eindringen von Staub und Wasser vermieden werden soll und ein einfacher Anschluss, der verfügbare Platz und die äußere Erscheinung wichtige Erwägungen sind.

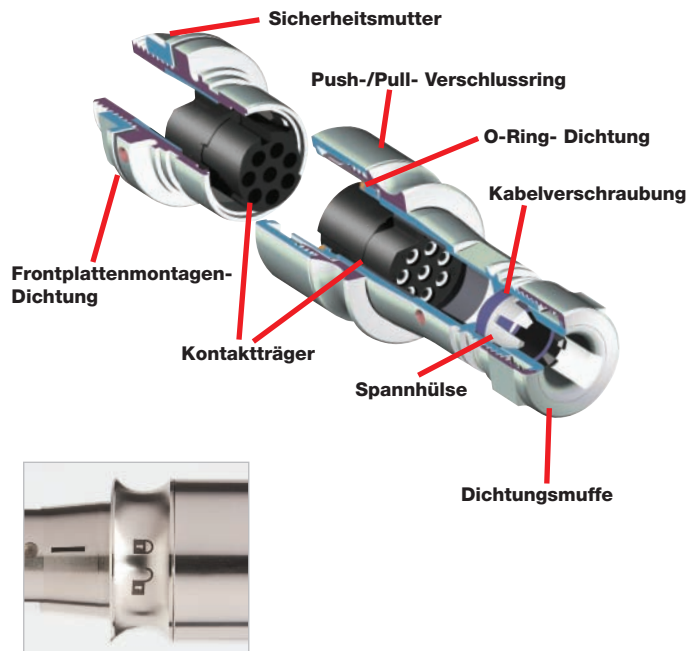
IP66

IP68

IP69K

Für die Leistung

METALL-AUSFÜHRUNG



- **Push-/Pull-Verriegelungsmechanismus*** Sichere, sofortige Verriegelung. Schnelles Ineinandergreifen und Lösen des Steckverbinders
- **30°-Drehschloss*** Eingriffsicherer Verschluss schützt vor versehentlichem Entkuppeln
- **IP66, IP68 und IP69K wenn gekoppelt** Geeignet für eine Vielzahl von staub- und wasserhaltigen Umgebungen
- **Ganzmetallausführungen des Körpers; Messing, vernickelt** Stabile Ausführung bietet Schutz gegen elektromagnetische Interferenz (EMI)
- **Flex-, in Reihe geschaltete Flex- & frontplattenmontierte Körperarten mit Dichtungskappen** Sämtliche Produkte dieser Reihe bewahren bei allen Körperarten die Dichtungsintegrität
- **Polarisation und visuelle Ausrichtungsmerkmale** Hilft beim richtigen Zusammenstecken der Steckverbinder
- **2- bis 22-polig – mit bis zu 16 A, 277 V Nennstromstärke** Geeignet für Netzleistungs- und Signalanwendungen
- **Berührungssichere Kontakte** Verhindert Schäden durch falsches Zusammenstecken – optimal für Anwendungen mit 'blindem Stecken'
- **Zubehörteil Kabelgeflecht-Anschluss** Bewahrt die Kontinuität zwischen der Kabelabschirmung und dem Steckerkörper
- **cULus-, VDE-, CCC-Genehmigungen** (ausstehend) International anerkannte Zertifizierungen

*zum Patent angemeldet.

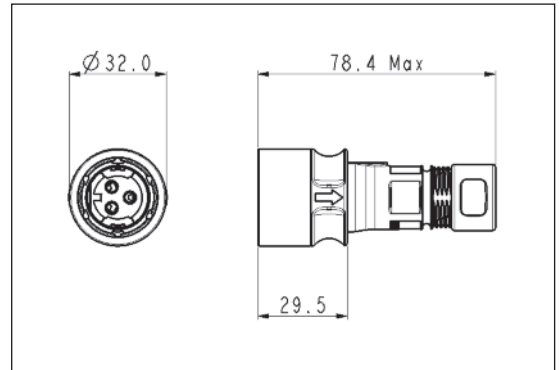
Metall-Ausführung

FLEX-STECKERBINDER



PXM6010/P

- Passend für in Reihe geschalteten Flex- oder plattenmontierten Steckverbinder
- Einbauversionen PXM6011 und PXM6012
- Push-/Pull-Verschlussring mit 30°-Drehverschluss
- Stift- oder Buchsenversionen
- Erdleitung an 3-polige Stecker führen
- 2-, 3-, 8-, 16- und 22-polig
- Schraub- und Crimpanschluss
- Kabelgeflecht-Anschluss als Zubehör-Option, nachgesetzte Kennung SN hinzufügen



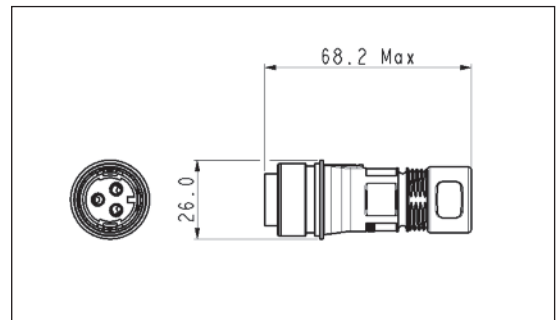
Pole	Anschluss	Stiftkontakte	Buchsenkontakte	Kontakte
2	Verschrauben	PXM6010/02P/ST	PXM6010/02S/ST	Montiert geliefert
2	Crimpen	PXM6010/02P/CR	PXM6010/02S/CR	Order Separately
3	Verschrauben	PXM6010/03P/ST	PXM6010/03S/ST	Montiert geliefert
3	Crimpen	PXM6010/03P/CR	PXM6010/03S/CR	Order Separately
8	Crimpen	PXM6010/08P/CR	PXM6010/08S/CR	Order Separately
16	Crimpen	PXM6010/16P/CR	PXM6010/16S/CR	Order Separately
22	Crimpen	PXM6010/22P/CR	PXM6010/22S/CR	Order Separately

IN REIHE GESCHALTETER FLEX-STECKERBINDER



PXM6011/S

- Passend für Flex-Steckverbinder PXM6010
- Für in Reihe geschaltete Steckverbindung
- Stift- oder Buchsenversionen
- Erdleitung an 3-polige Stecker führen
- 2-, 3-, 8-, 16- und 22-polig
- Schraub- und Crimpanschluss
- Kabelgeflecht-Anschluss als Zubehör-Option, nachgesetzte Kennung SN hinzufügen



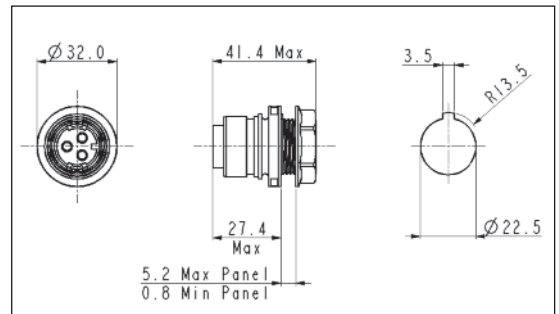
Pole	Anschluss	Stiftkontakte	Buchsenkontakte	Kontakte
2	Verschrauben	PXM6011/02P/ST	PXM6011/02S/ST	Montiert geliefert
2	Crimpen	PXM6011/02P/CR	PXM6011/02S/CR	Separat bestellen
3	Verschrauben	PXM6011/03P/ST	PXM6011/03S/ST	Montiert geliefert
3	Crimpen	PXM6011/03P/CR	PXM6011/03S/CR	Separat bestellen
8	Crimpen	PXM6011/08P/CR	PXM6011/08S/CR	Separat bestellen
16	Crimpen	PXM6011/16P/CR	PXM6011/16S/CR	Separat bestellen
22	Crimpen	PXM6011/22P/CR	PXM6011/22S/CR	Separat bestellen

FRONTPLATTENMONTIERTER STECKERBINDER



PXM6012/S

- Passend für Flex-Steckverbinder PXM6010
- Frontplattenmontiert
- Einlochbefestigung
- Stift- oder Buchsenversionen
- Erdleitung an 3-polige Stecker führen
- 2-, 3-, 8-, 16- und 22-polig
- Schraub- und Crimpanschluss



Pole	Anschluss	Stiftkontakte	Buchsenkontakte	Kontakte
2	Verschrauben	PXM6012/02P/ST	PXM6012/02S/ST	Montiert geliefert
2	Crimpen	PXM6012/02P/CR	PXM6012/02S/CR	Separat bestellen
3	Verschrauben	PXM6012/03P/ST	PXM6012/03S/ST	Montiert geliefert
3	Crimpen	PXM6012/03P/CR	PXM6012/03S/CR	Separat bestellen
8	Crimpen	PXM6012/08P/CR	PXM6012/08S/CR	Separat bestellen
16	Crimpen	PXM6012/16P/CR	PXM6012/16S/CR	Separat bestellen
22	Crimpen	PXM6012/22P/CR	PXM6012/22S/CR	Separat bestellen

Metall-Ausführung

CRIMPKONTAKTE



2-, 3-, 8-, 16- & 22-polige Kontakte

- Crimpkontakte
- Vergoldet
- Nennstromstärken:
 - 2- & 3-polig : 16 A
 - 8-polig : 10 A
 - 16-polig : 3 A
 - 22-polig : 2 A

Kontakte – Crimpanschluss bei 2-, 3-, 8-, 16- und 22-polig

Kontakte (für 2- & 3-polig) (Lieferung in Zehnerpacks)

	Crimp
Stifte	SA3545/P
Buch-sen	SA3545/S

Kontakte (für 8-polig) (Lieferung in Zehnerpacks)

	Crimp
Stifte	SA3544/P
Buch-sen	SA3544/S

Kontakte (für 16- & 22-polig) (Lieferung in Zehnerpacks)

	Crimp
Stifte	SA3542/P
Buch-sen	SA3542/S

CRIMPWERKZEUG



PNo 14232

- Crimpwerkzeuge für 2-, 3-, 8-, 16- und 22-polige Crimpkontakte

Crimpwerkzeug

Crimpwerkzeug (2- & 3-polig)	PNo. 14232
Positionierer (2- & 3-polig)	PNo. 14232/2/SP
Crimpwerkzeug (8-, 16- & 22-polig)	PNo. 14025
Positionierer (8-polig)	PNo. 15021/SP
Positionierer (16- & 22-polig)	PNo. 15019/SP

BESTÜCKUNGS- UND LÖSEWERKZEUGE



PNo 14946

- Bestückungs-/Lösewerkzeuge für 2-, 3-, 8-, 16- und 22-polige Kontakte

Bestückungs-/ Lösewerkzeuge

Bestückungs-/Lösewerkzeug (2- & 3-polig)	PNo. 14946/SP
Bestückungs-/Lösewerkzeug (8-polig)	PNo. 14945/SP
Bestückungs-/Lösewerkzeug (16- & 22-polig)	PNo. 14944/SP

WERKZEUG ZUR KONTAKTRÄGERENTFERNUNG



PNo 14917

- Zur Entfernung aller Kontaktträger

Werkzeuge

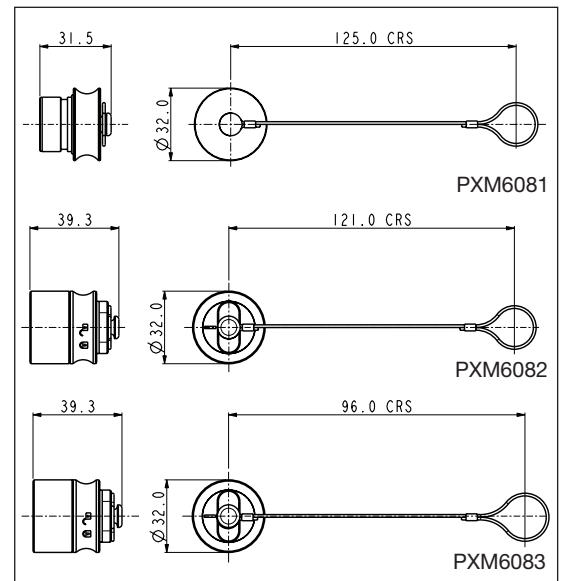
Werkzeug zur Kontaktträgerentfernung (alle Poligkeiten)	PNo. 14917/SP
---	---------------

Metall-Ausführung

DICHTUNGSKAPPEN

PXM6081 PXM6082 PXM6083

- Bewahrt die Schutzart des ungesteckten Steckverbinders
- PXM6081: Passend für PXM6010 (Flex-Steckverbinder)
- PXM6082: Passend für PXM6011 (in Reihe geschalteten Flex-Steckverbinder)
- PXM6083: Passend für PXM6012 (Platten-Steckverbinder)



KABELVERSCHRAUBUNGSPAKETE



- Pakete mit allen Kabelverschraubungen, passend für alle Kabelserien von 4,0 bis 10,0 mm Durchmesser

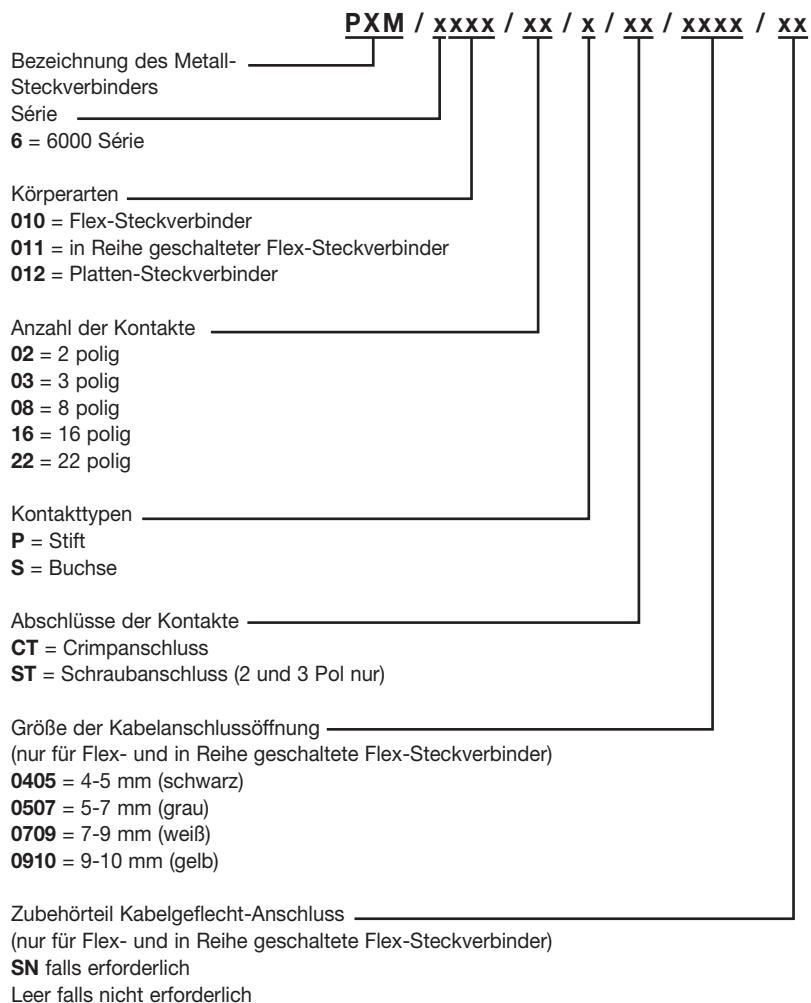
ZUBEHÖR-OPTION KABELGEFLECHT-ANSCHLUSS



- Für Kabelgeflecht-Anschluss
- Lieferung mit Kabelbinder

Metall-Ausführung

TEILENUMMERN-SYSTEM



Beispiele:

PXM6010/03/P/CT/0507= Flex-Steckverbinder, 3-polig, Stiftkontakte, Crimp-Anschluss mit 5 bis 7 mm-Kabelverschraubung

PXM6012/03/S/ST= frontplattenmontierter Steckverbinder, 3-polig, Buchse mit Schraubanschluss

Metall-Ausführung

SPEZIFIKATIONEN

Elektrik:

Anzahl der Pole:	2	3	8	16	22
Drahtdurchmesser	18	18	18	22	26
	AWG	AWG	AWG	AWG	AWG
Nennstromstärke:					
Für weitere Informationen siehe die Derating-Kurven					
CCC, UL und VDE (ausstehend)	16A	12A	10A	3A	3A
cUL (ausstehend)	13A	12A	10A	3A	3A
Nennspannung (Wechselspannung/ Gleichspannung):	277V	277V	277V	60V	60V
Kontaktwiderstand:	<10mΩ				
Isolationswiderstand:	>10 ⁹ MΩ @500V dc				
Durchbruch-Wechselspannung:					
2 polig	>10 kV				
3 polig	>8 kV				
8- bis 22-polig	>5 kV				
Bereich der Betriebstemperatur:	-40 °C bis +120 °C				
Genehmigungen (ausstehend):					
UL	UL1977				
CSA	C22.2 Nr.182.3-M1987 (R2009)				
VDE	IEC 61984:2009				
CCC	GB/T11918 und GB/T11919				

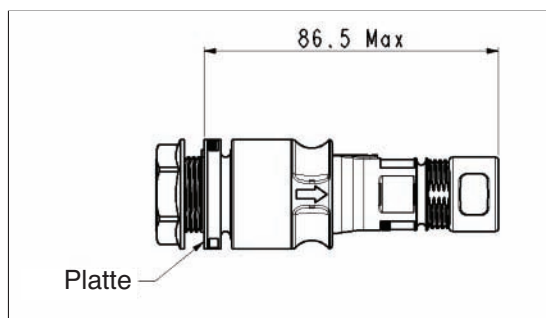
Material:

Körper:	Messing, vernickelt
Farbe:	Mattsilber
Kontakte:	Messing, vernickelt (2 A – goldbeschichtet)
O-Ringe & Dichtungen:	Silikon
RoHS	Kompatibel

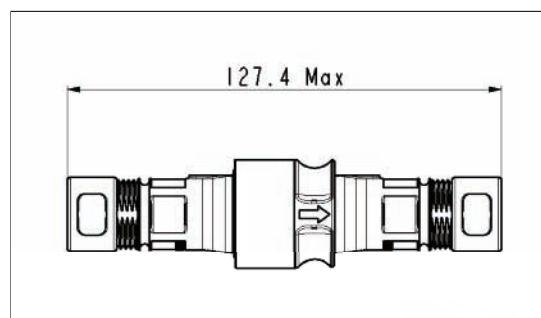
Mechanik:

Verriegelungsmechanismus	Push/Pull mit 30°-Drehschloss zum Patent angemeldet
Dichtung:	Schutzklasse IP66 nach EN 60529:1992 Schutzklasse IP68 nach EN 60529:1992 (zwei Wochen in 10 m Tiefe) Schutzklasse IP69k nach DIN 40050-9
Kontaktaufnahme:	
2- & 3-poliger Crimpanschluss	14 bis 18 AWG
2- & 3-polige Schraubabschlüsse	Max. 1,5 mm ²
8-poliger Crimpanschluss	18 bis 20 AWG
16-poliger Crimpanschluss	22 bis 26 AWG
22-poliger Crimpanschluss	22 bis 26 AWG
Kabelaufnahme:	4–10 mm Durchmesser
Kabelhaltekraft (nach BS EN 61984):	
4–9 mm Kabeldurchmesser	80 N 100 N
9–10 mm Kabeldurchmesser	
Abschlüsse:	
2- bis 7-polig:	Geschraubte Abschlüsse
3-polig:	Geschraubte Abschlüsse & Crimpkontakte
9-polig:	Crimpkontakte
12-polig:	Crimp- & Lötkontakte
25-polig:	Crimp- & Lötkontakte
Anziehdrehmomente:	
Dichtungsmuffe:	1,13 Nm
Befestigungsmutter:	1,7 Nm
Befestigungsmuttergewinde:	M22 x 1,5–6 g
Abmessungen:	
Durchmesser: (über Überwurfmutter)	32 mm
Durchmesser: (Plattenlochausschnitt)	22,5 mm

Gesteckte Abmessungen – Flex- zum Platten-Steckverbinder



Gesteckte Abmessungen – Flex- zum in Reihe geschaltetem Flex- Steckverbinder



Metall-Ausführung

STROMBELASTBARKEIT

Die thermischen Eigenschaften der beim Bau eines Steckverbinders verwendeten Materialien begrenzen die Strombelastbarkeit. Es gibt eine Reihe von Faktoren, die bestimmen, welche Menge an Strom verarbeitet werden kann: der Kontaktabstand, die Größe des Kabels, die Umgebungstemperatur und die Wärme, die von dem durch den Steckverbinder führenden Strom erzeugt wird.

Die maximale Strombelastbarkeit variiert je nach den verschiedenen Kontaktanordnungen und aufgrund dieser Faktoren müssen für die verschiedenpoligen Varianten Derating-Kurven erstellt werden. Die Derating-Kurve wird in der IEC-Norm 60512 Teil 3 festgesetzt.

Die Derating-Kurven müssen für alle Kombinationen von Kontaktträgern grafisch dargestellt werden, bei denen der Strom gleichzeitig von allen Kontakten getragen wird. Diese Diagramme zeigen den erzeugten Wärmeanstieg bei Erhöhung der Strombelastung.

Die rote Linie zeigt den direkten Zusammenhang zwischen dem angelegten Strom und dem gemessenen Temperaturanstieg im Steckverbinder. Die gestrichelte blaue Linie zeigt den Nennstrom und die grüne Linie leitet sich aus der Anwendung des Faktors 0,8 auf die ursprünglichen Plot-Daten für die Derating-Kurve auf. Die gestrichelte blaue Linie zeigt den Nennstrom.

Der schattierte Bereich unterhalb der 0,8-Kurve zeigt den zulässigen Betriebsbereich und ermöglicht die Bestimmung der Eigenschaften für den maximal zulässigen Strom und die maximal zulässige Umgebungstemperatur.

- = getestete Betriebsgrenzen
- = herabgesetzte Betriebsgrenzen
- - - = Nennstrom

