

AK4951/..KD-5.0-BASALTGRAU



Technische Daten

Anschlussquerschnitte

eindrätigt (starr) min	0.2 mm ²
eindrätigt (starr) max	2.5 mm ²
feindrätigt (flexibel) min	0.2 mm ²
feindrätigt (flexibel) max	2.5 mm ²
feindrätigt (mit Aderendhülse) min	0.25 mm ²
feindrätigt (mit Aderendhülse) max	2.5 mm ²

Maße

Abisolierlänge	12 mm
----------------	-------

Werkstoffe

Kontaktfeder	Kupferlegierung
Klemmfeder	Edelstahl

Isolierstoff

Material	PA 6.6
Brennbarkeitsklasse	UL 94 V-0

Temperaturen

Einsatztemperatur	-30 °C - 105 °C
-------------------	-----------------




Wellenlötverfahren

Löttemperatur, empfohlen	-
Peaklötdauer, empfohlen	-

Reflowprozess

Löttemperatur, empfohlen	-
Peaklötdauer, empfohlen	-

Farben

	BASALTGRAU, RAL7012
	GRÜN, RAL6018
	HELLGRÜN, ähnlich RAL 6018

Farben nach RAL, Farbabweichungen sind produktionsbedingt. Sonderfarben sind möglich.

Passende Gegenstücke (Rastermaß 5.0 mm)

Stiftleisten/Anschlussklemmen


STL950	STL975	STL955
--------	--------	--------


Bei Kombination von Steckverbindern mit unterschiedlichen Zulassungsdaten ist der geringere Wert gültig.

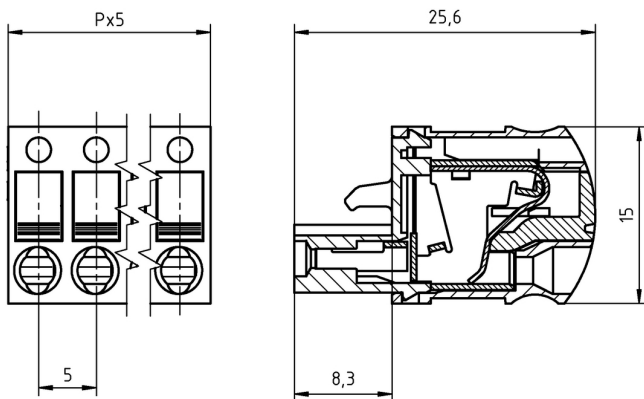
Bestelldaten (Rastermaß 5.0 mm)

Polzahl	Breite (mm)	Artikelbezeichnung	Artikelnummer	VPE
2	10.00	AK4951/2KD-5.0-BASALTGRAU	54951020401D	50
3	15.00	AK4951/3KD-5.0-BASALTGRAU	54951030401D	50
4	20.00	AK4951/4KD-5.0-BASALTGRAU	54951040401D	50
5	25.00	AK4951/5KD-5.0-BASALTGRAU	54951050401D	50
6	30.00	AK4951/6KD-5.0-BASALTGRAU	54951060401D	50
7	35.00	AK4951/7KD-5.0-BASALTGRAU	54951070401D	50
8	40.00	AK4951/8KD-5.0-BASALTGRAU	54951080401D	50
9	45.00	AK4951/9KD-5.0-BASALTGRAU	54951090401D	50
10	50.00	AK4951/10KD-5.0-BASALTGRAU	54951100401D	50
11	55.00	AK4951/11KD-5.0-BASALTGRAU	54951110401D	50
12	60.00	AK4951/12KD-5.0-BASALTGRAU	54951120401D	50
13	65.00	AK4951/13KD-5.0-BASALTGRAU	54951130401D	50
14	70.00	AK4951/14KD-5.0-BASALTGRAU	54951140401D	50
15	75.00	AK4951/15KD-5.0-BASALTGRAU	54951150401D	50
16	80.00	AK4951/16KD-5.0-BASALTGRAU	54951160401D	50
17	85.00	AK4951/17KD-5.0-BASALTGRAU	54951170401D	50
18	90.00	AK4951/18KD-5.0-BASALTGRAU	54951180401D	50
19	95.00	AK4951/19KD-5.0-BASALTGRAU	54951190401D	50
20	100.00	AK4951/20KD-5.0-BASALTGRAU	54951200401D	50
21	105.00	AK4951/21KD-5.0-BASALTGRAU	54951210401D	50
22	110.00	AK4951/22KD-5.0-BASALTGRAU	54951220401D	50
23	115.00	AK4951/23KD-5.0-BASALTGRAU	54951230401D	50
24	120.00	AK4951/24KD-5.0-BASALTGRAU	54951240401D	50

Zubehör

Abbildung	Bezeichnung	Artikelnummer
	Kodierstern CS1-5.0/5.08-ROT	50000000021

 Serie AK(Z)4951 mit Zuglasche auf Anfrage



Zulassungsdaten



UseGroup	B	C	D		
Nennspannung	300 V	-	300 V	250 V	
Nennstrom	10 A	-	10 A	12 A	
Überspannungskategorie				III	
Nennleitergrößen	starr	AWG 26-12	-	AWG 26-12	min 0.2 mm ² max 2.5 mm ²
	flexibel	AWG 26-12	-	AWG 26-12	0.2 mm ² 2.5 mm ²
Prüfspannung	1.6 kV	-	1.6 kV	4.0 kV	
Verschmutzungsgrad				3	

* Zulassung in Vorbereitung