

AKZ4951/..KD-5.08-BASALTGRAU






Technische Daten

Anschlussquerschnitte	
eindrähtig (starr) min	0.2 mm ²
eindrähtig (starr) max	2.5 mm ²
feindrähtig (flexibel) min	0.2 mm ²
feindrähtig (flexibel) max	2.5 mm ²
feindrähtig (mit Aderendhülse) min	0.25 mm ²
feindrähtig (mit Aderendhülse) max	2.5 mm ²
Maße	
Abisolierlänge	12 mm
Werkstoffe	
Kontaktfeder	Kupferlegierung
Klemmfeder	Edelstahl

Isolierstoff	
Material	PA 6.6
Brennbarkeitsklasse	UL 94 V-0
Temperaturen	
Einsatztemperatur	-30 °C - 105 °C
Wellenlötverfahren	
Löttemperatur, empfohlen	-
Peaklötdauer, empfohlen	-
Reflowprozess	
Löttemperatur, empfohlen	-
Peaklötdauer, empfohlen	-

Farben

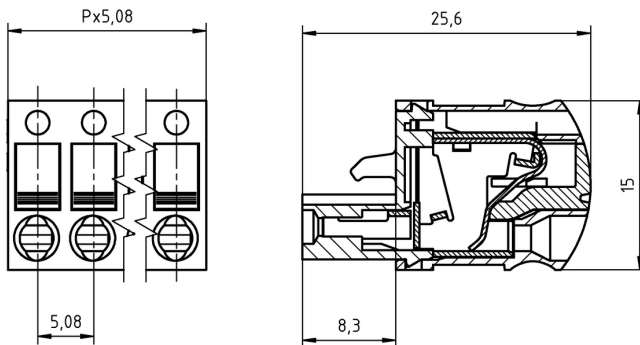
	BASALTGRAU, RAL7012
	GRÜN, RAL6018
	HELLGRÜN, ähnlich RAL 6018

Farben nach RAL, Farbabweichungen sind produktionsbedingt. Sonderfarben sind möglich.

Passende Gegenstücke (Rastermaß 5.08 mm)

Stiftleisten/Anschlussklemmen 5.08 mm				
STLZ970	STLZ990	AKZ950-INV	STLZ950	AKZS950


Bei Kombination von Steckverbindern mit unterschiedlichen Zulassungsdaten ist der geringere Wert gültig.



Bestelldaten (Rastermaß 5.08 mm)

Polzahl	Breite (mm)	Artikelbezeichnung	Artikelnummer	VPE
2	10.16	AKZ4951/2KD-5.08-BASALTGRAU	54951020421D	50
3	15.24	AKZ4951/3KD-5.08-BASALTGRAU	54951030421D	50
4	20.32	AKZ4951/4KD-5.08-BASALTGRAU	54951040421D	50
5	25.40	AKZ4951/5KD-5.08-BASALTGRAU	54951050421D	50
6	30.48	AKZ4951/6KD-5.08-BASALTGRAU	54951060421D	50
7	35.56	AKZ4951/7KD-5.08-BASALTGRAU	54951070421D	50
8	40.64	AKZ4951/8KD-5.08-BASALTGRAU	54951080421D	50
9	45.72	AKZ4951/9KD-5.08-BASALTGRAU	54951090421D	50
10	50.80	AKZ4951/10KD-5.08-BASALTGRAU	54951100421D	50
11	55.88	AKZ4951/11KD-5.08-BASALTGRAU	54951110421D	50
12	60.96	AKZ4951/12KD-5.08-BASALTGRAU	54951120421D	50
13	66.04	AKZ4951/13KD-5.08-BASALTGRAU	54951130421D	50
14	71.12	AKZ4951/14KD-5.08-BASALTGRAU	54951140421D	50
15	76.20	AKZ4951/15KD-5.08-BASALTGRAU	54951150421D	50
16	81.28	AKZ4951/16KD-5.08-BASALTGRAU	54951160421D	50
17	86.36	AKZ4951/17KD-5.08-BASALTGRAU	54951170421D	50
18	91.44	AKZ4951/18KD-5.08-BASALTGRAU	54951180421D	50
19	96.52	AKZ4951/19KD-5.08-BASALTGRAU	54951190421D	50
20	101.60	AKZ4951/20KD-5.08-BASALTGRAU	54951200421D	50
21	106.68	AKZ4951/21KD-5.08-BASALTGRAU	54951210421D	50
22	111.76	AKZ4951/22KD-5.08-BASALTGRAU	54951220421D	50
23	116.84	AKZ4951/23KD-5.08-BASALTGRAU	54951230421D	50
24	121.92	AKZ4951/24KD-5.08-BASALTGRAU	54951240421D	50

Zubehör

Abbildung	Bezeichnung	Artikelnummer
	Kodierstern CS1-5.0/5.08-ROT	50000000021



Serie AK(Z)4951 mit Zuglasche

auf Anfrage

Zulassungsdaten



UseGroup	B	C	D		
Nennspannung	300 V	-	300 V	250 V	
Nennstrom	10 A	-	10 A	12 A	
Überspannungskategorie				III	
Nennleitergrößen	starr	AWG 26-12	-	min	max
	flexibel	AWG 26-12	-	0.2 mm ²	2.5 mm ²
Prüfspannung	1.6 kV	-	1.6 kV	4.0 kV	
Verschmutzungsgrad				3	

* Zulassung in Vorbereitung