

STIFTLLEISTEN "SANDWICH"

Sandwich Stiftleisten in ein-, zwei- oder dreireihiger Ausführung mit quadratischen 0,64 mm Stiften und einem Raster von 2,54 mm. Viele verschiedene Stiftlängen und Kontaktoberflächen als Standard.

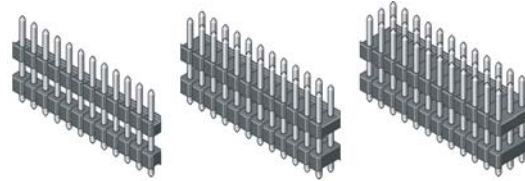
PIN HEADER "SANDWICH"

Sandwich pinheader available with one, two or three rows and 0,64 mm square pins in 2,54 mm pitch. Many different pin length and plating options.

Serie
series 400

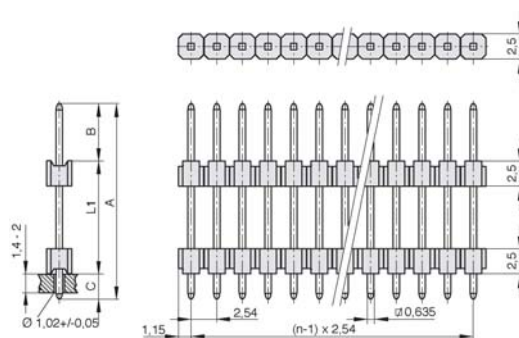
Raster	Anschlussart	Polzahl	pitch	contact termin.	contact
2.54	Einlöt	1 - 50 / 2 - 100 / 3 - 120	2.54	through hole	1 - 50 / 2 - 100 / 3 - 120

Abbildung / picture

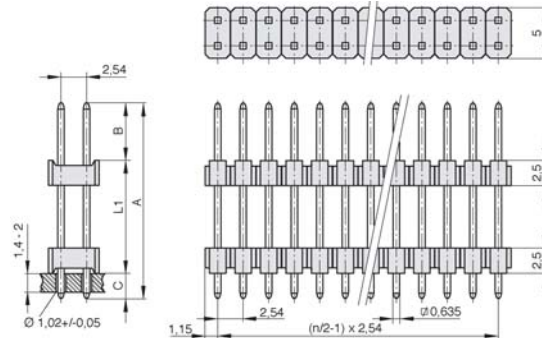


© MPE-GARRY

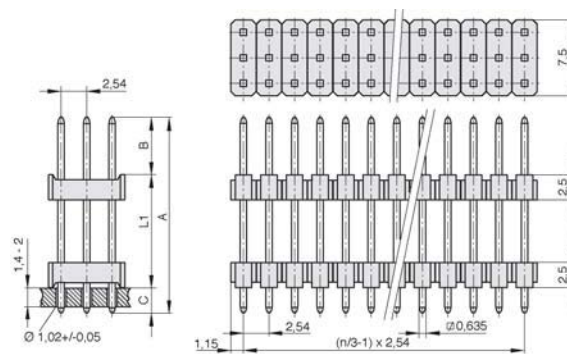
Maßzeichnung / drawing (mm)



© MPE-GARRY



© MPE-GARRY



© MPE-GARRY

Bestellbezeichnung / ordering specification

STL - D - U

1	1 reihig/1 row
2	2 reihig/2 rows
3	3 reihig/3 rows

Code/ code (=Maß A)	Maß A/ dimension A Gesamtlänge/ total length	Maß B/ dimension B	Maß L1/ dimension L1	Maß C/ dimension C
1770	17,70 mm	5,70 mm	8,70 mm	3,30 mm
1980	19,80 mm	5,70 mm	10,80 mm	3,30 mm
2160	21,60 mm	5,70 mm	12,60 mm	3,30 mm
2280	22,80 mm	5,70 mm	13,80 mm	3,30 mm
2490	24,90 mm	5,70 mm	15,90 mm	3,30 mm
2670	26,70 mm	5,70 mm	17,70 mm	3,30 mm
2900	29,00 mm	5,70 mm	20,00 mm	3,30 mm
3080	30,80 mm	5,70 mm	21,80 mm	3,30 mm
3780	37,80 mm	5,70 mm	28,80 mm	3,30 mm
4080	40,80 mm	5,70 mm	31,80 mm	3,30 mm
Custom				

andere Stiftlängen auf Anfrage/other pin lengths upon request

Maße B und L1 variabel/dimensions B and L1 variable

D	Sandwich/sandwich
---	-------------------

Veredelung/plating

TT	Sn
GT	sel.Au
GG	Au

Kontakte/pins

1 - 50	1 reihig/1 row
2 - 100	2 reihig/2 rows
3 - 120	3 reihig/3 rows

U	RoHS compliant mit hochtemperatur Isolierkörper/ RoHS compliant with high temp. plastic
---	--

TECHNISCHE DATEN/TECHNICAL DATA

Produktgruppe 7		Stift-/Buchsenleisten thermisch gerissen/gestanz
Productgroup 7		Male-/femaleheader thermal cutted/stamped
Raster	pitch	2,54 mm
Maßangaben in mm/Toleranzen DIN 7168 (mittel) / dimensions in mm/tolerance DIN 7168 (middle)		
Material	material	
Isolierkörper	plastic	Thermoplastic, self-extinguishing, UL 94 V-0
		Stiftleiste/ Pinheader // Buchsenleiste/ Female header
Kontakt	contact	CuZn (Messing, brass) // CuSn Phosphor bronze
Oberfläche	surface contact	Sn oder Au, bleifrei / Sn or Au, lead-free
Elektrische Daten	electrical data	
Strombelastbarkeit	rated current	3 Amp.
Nennspannung	rated voltage	250 V max.
Betriebsspannung	operating voltage	100 V _{RMS} / 150 V _{DC}
Durchschlagsspannung	dielectric strength	1000V _{RMS}
Kontaktwiderstand	contact resistance	40mΩ max.
Isolationswiderstand	insulation resistance	>500MΩ (DC 250V)
Betriebsdaten	environmental data	
Betriebstemperatur	operating temperature	-40° -+ 105° C
Lötbarkeit (IEC 68-2-54 Ta)	solderability (IEC 68-2-54 Ta)	
Lötwärmebeständigkeit (IEC 68-2-20 Tb)	resistance to soldering heat (IEC 68-2-20 Tb)	L: 230° C, 5 sec. U: 260° C, 10 sec.

Copyright 2004 MPE Garry GmbH. Alle Rechte vorbehalten. Alle Texte, Bilder, Graphiken, Ton-, Video- und Animationsdateien sowie ihre Arrangements unterliegen dem Urheberrecht und anderen Gesetzen zum Schutz geistigen Eigentums. Sie dürfen weder für Handelszwecke oder zur Weitergabe kopiert, noch verändert und auf anderen Web-Sites verwendet werden.

Obwohl die MPE - Garry GmbH stets mit der notwendigen Sorgfalt darum bemüht ist, dass die Informationen und Inhalte der technischen Daten korrekt und auf dem aktuellen Stand sind, können die Informationen technische Ungenauigkeiten, sowie Druckfehler enthalten. MPE - Garry ist jedoch stets bemüht, die Informationen und Inhalte in angemessenen Zeitabständen zu aktualisieren.