

Welcome to BOPLA City!



ALU-TOPLINE



A Phoenix Mecano Company

Alu-Topline



Mit Alu-Topline präsentiert BOPLA ein neues Pultgehäuse, das durch seine innovative Gehäusetechnik und seine ergonomische Linienführung neue Einsatzmöglichkeiten im Bereich der Datenerfassung und -verarbeitung schafft. Als Profilabschluss dienen zwei Designdeckel aus ABS. Das geteilte Profil des Pultgehäuses garantiert eine bessere und einfachere Montage der Elektronik und anderer Komponenten.

Das Gehäuse ist standardmäßig in zwei Profilhöhen und vier Längen lieferbar. Das Aluminium-Profil ist in silber eloxiert, die Abschlussdeckel sind in quarzgrau, ähnlich RAL 7039 und in graphitgrau, ähnlich RAL 7024 erhältlich.

Als Systemlieferant bietet BOPLA neben der mechanischen Bearbeitung auch kundenspezifische Folientastaturen und die Montage von Komplettgehäusen inkl. elektronischer Bauteile an.



Gehäusematerial:

Strangpressprofil:
Al Mg Si0,5
Kunststoffdeckel: ABS
Technische Daten
siehe Gesamtkatalog
„the red book“,
Seite 644-657

Zubehör gegen Mehrpreis:

AT 18.. DI: Dichtung für Schutzart IP 54
Hinweis: Zur Erreichung der
Schutzart IP 54 ist neben der
Dichtung AT 18.. DI eine
Rundschnurdichtung im Gehäuse-
profil werksseitig zu montieren

Farbton:

Profile silberfarben eloxiert
Deckel quarzgrau,
ähnlich RAL 7039
und graphitgrau,
ähnlich RAL 7024;
Sonderfarben auf Anfrage

AT 1800-... WB: Wandbefestigung

AT-IS 00020: Isolierstreifen

AB-GF: GummifüÙe

Schutzart:

IP 40 / DIN EN 60529
(nachrüstbar bis IP 54)

Die Einzelkomponenten:



ATPH 1850



ATPH 1865

Das geteilte Profil des Pultgehäuses Alu-Topline garantiert eine bessere und einfachere Montage der Elektronik und anderer Komponenten. Das Oberteil ist drehbar, um bei gleicher Konfektionierung mehrere Anwendungsbereiche abzudecken (z.B. Tisch- und Wandanwendung). An der Rückseite können Übergabestecker, Powerbuchsen etc. leicht positioniert werden. Bei der Ausführung Alu-Topline 1865 kann an der schmalen Frontseite zusätzlich ein SUB-D-Steckverbinder eingebracht werden. Die Profile sind mit Nuten und Schraubkanälen zur Aufnahme von Leiterkarten oder Montageplatten ausgestattet. Auf der Oberseite befindet sich eine vertiefte Fläche zur Montage von Folientastaturen.



ATD 18...

Als Abschlusselemente stehen Kunststoffdeckel aus ABS wahlweise in graphit- und quarzgrau zur Verfügung. Die in die Designdeckel integrierten Griffelemente sorgen für eine gute Haptik.



Alu-Topline



Die robusten Aluminiumprofile haben eine Länge von 150, 200, 250 und 300 mm. Sonderlängen sind auf Anfrage lieferbar. Eine einfache Montage der Elektronik wird durch die Teilung des Profils garantiert. Die Profile verfügen über diverse Einschubnuten und Schraubkanäle, um Leiterplatten in unterschiedlichen Positionen montieren zu können.

Als Abschlusselemente stehen Kunststoffdeckel aus ABS wahlweise in graphit- und quarzgrau zur Verfügung.

Das Gehäusesystem hat standardmäßig eine Schutzart von IP 40, die mit Hilfe der Dichtung AT 1850 DI auf max. IP 54 erhöht werden kann. Zusätzlich zu den Moosgummidichtungen sind dabei im Gehäuseprofil Dichtungen werksseitig zu montieren. Gerne unterbreiten wir ein individuelles Angebot.

Profile

Bestell-Bezeichnung

Modell	Best.-Nr.	Profillänge	Schutzart
ATPH 1850-0150	92850150	150	IP 40
ATPH 1850-0200	92850200	200	IP 40
ATPH 1850-0250	92850250	250	IP 40
ATPH 1850-0300	92850300	300	IP 40

Lieferumfang:

Gehäuseprofil, horizontal geteilt

Deckel

Bestell-Bezeichnung

Modell	Best.-Nr.	Ausführung
ATD 1850-7024	92050024	Graphitgrau, ähnlich RAL 7024
ATD 1850-7039	92050039	Quarzgrau, ähnlich RAL 7039

Lieferumfang:

2 Deckel (re./li.)
8 Schrauben
8 Schraubenabdeckungen

Dichtung für Schutzart IP 54

Bestell-Bezeichnung

Modell	Best.-Nr.
AT 1850 DI	92050000

Lieferumfang:

5 Satz Moosgummidichtungen (re./li.)

Wichtiger Hinweis:

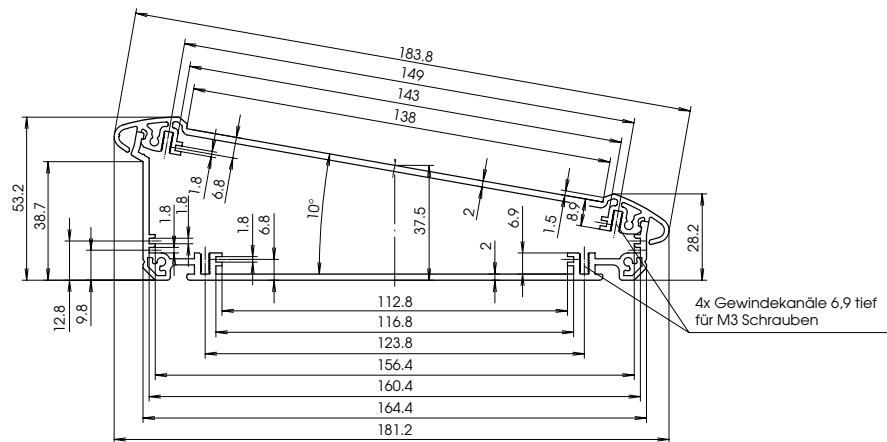
Zur Erreichung der Schutzart IP 54 ist neben der Dichtung AT 1850 DI eine Rundschnurdichtung im Gehäuseprofil werksseitig zu montieren.



Weiteres BOPLA Pultgehäuse: Elegant-Pult

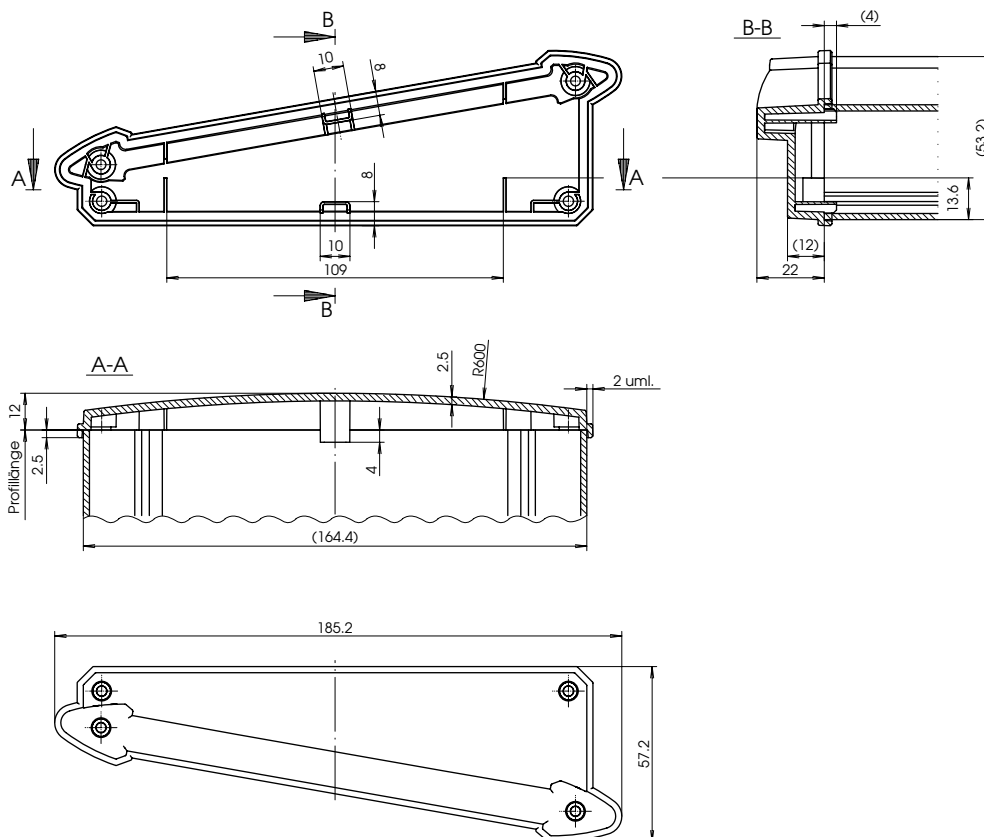
Diese Gehäuseserie aus schlagfestem Polystyrol eignet sich aufgrund der ergonomisch geneigten Pultfläche hervorragend für die Anwendung als Tisch- oder Wandgehäuse. Es sind je 3 Standardgrößen in den Ausführungen mit durchgehender Pultfläche oder mit Pultfläche und Displayöffnung erhältlich. Eine Schutzart von IP 40/DIN EN 60529 ist bei allen Ausführungen garantiert. Weitere Informationen finden Sie im Internet unter www.bopla.de oder im Gesamtkatalog „the red book“ ab Seite 162.

ATPH 1850-...



Z-2802742

ATD 1850-...



Z-2802744

Weiteres BOPLA Pultgehäuse: BOS-Ecoline Pult

BOS-Ecoline verbindet die Vorteile von Aluminiumprofilen mit dem optimalen Preis-Leistungs-Verhältnis von Kunststoffkappen zu einem überlegenen Gehäusekonzept. Unterschiedliche Größen und Profilvarianten ermöglichen den Einsatz in den verschiedensten Bereichen der Elektronik. Die Pultvariante von BOS-Ecoline ist in vier verschiedenen Querschnittsformaten verfügbar; die Länge ist bei allen Artikeln aufgrund der Profilkonstruktion variabel. Eine Anwendung als Hand-, Tisch- und Wandgehäuse ist ebenfalls möglich. BOS-Ecoline Pult ist auf Anfrage lieferbar. Weitere Informationen finden Sie im Internet unter www.bopla.de oder im Gesamtkatalog „the red book“ ab Seite 524.



Alu-Topline



Die robusten Aluminiumprofile haben eine Länge von 150, 200, 250 und 300 mm. Sonderlängen sind auf Anfrage lieferbar. Eine einfache Montage der Elektronik wird durch die Teilung des Profils garantiert. Die Profile verfügen über diverse Einschubnuten und Schraubkanäle, um Leiterplatten in unterschiedlichen Positionen montieren zu können.

Als Abschlusselemente stehen Kunststoffdeckel aus ABS wahlweise in graphit- und quarzgrau zur Verfügung.

Das Gehäusesystem hat standardmäßig eine Schutzart von IP 40, die mit Hilfe der Dichtung AT 1865 DI auf max. IP 54 erhöht werden kann. Zusätzlich zu den Moosgummidichtungen sind dabei im Gehäuseprofil Dichtungen werksseitig zu montieren. Gerne unterbreiten wir ein individuelles Angebot.

Profile

Bestell-Bezeichnung

Modell	Best.-Nr.	Profillänge	Schutzart
ATPH 1865-0150	92865150	150	IP 40
ATPH 1865-0200	92865200	200	IP 40
ATPH 1865-0250	92865250	250	IP 40
ATPH 1865-0300	92865300	300	IP 40

Lieferumfang:

Gehäuseprofil, horizontal geteilt

Deckel

Bestell-Bezeichnung

Modell	Best.-Nr.	Ausführung
ATD 1865-7024	92065024	Graphitgrau, ähnlich RAL 7024
ATD 1865-7039	92065039	Quarzgrau, ähnlich RAL 7039

Lieferumfang:

2 Deckel (re./li.)
8 Schrauben
8 Schraubenabdeckungen

Dichtung für Schutzart IP 54

Bestell-Bezeichnung

Modell	Best.-Nr.
AT 1865 DI	92065000

Lieferumfang:

5 Satz Moosgummidichtungen (re./li.)

Wichtiger Hinweis:

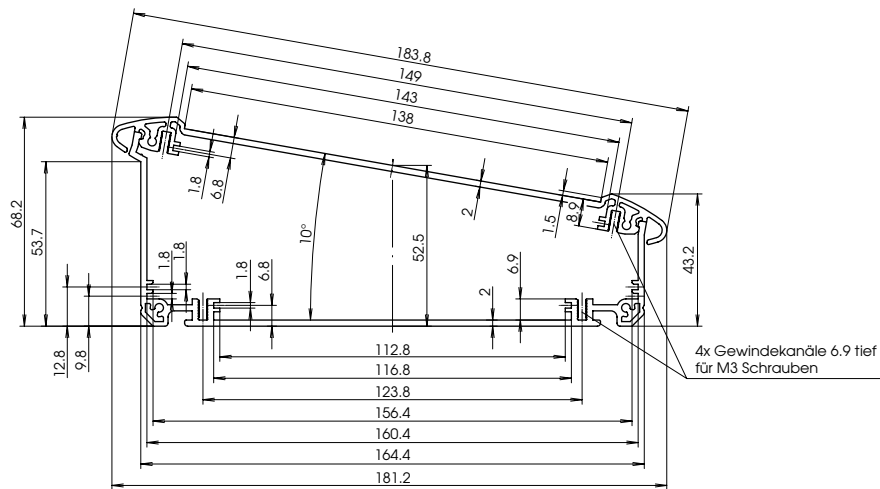
Zur Erreichung der Schutzart IP 54 ist neben der Dichtung AT 1865 DI eine Rundschnurdichtung im Gehäuseprofil werksseitig zu montieren.



Weiteres BOPLA Pultgehäuse: Bopult

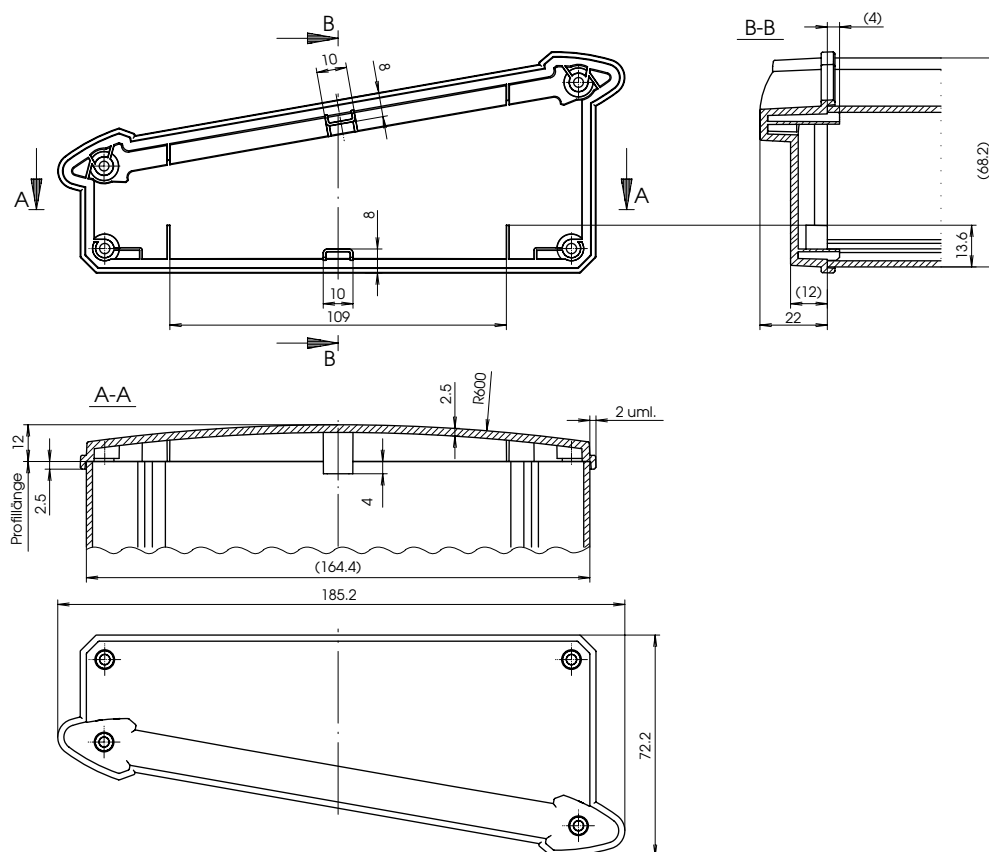
Elegantes, ergonomisches Design zeichnet die beiden ABS-Pultgehäuse dieser Gehäuseserie aus. Die großzügigen Folienflächen ermöglichen bei beiden Varianten eine Ausstattung der Gehäuse mit einer Folientastatur oder einer Frontfolie. Die Version 900-F ist neben der Tischanwendung zusätzlich für die Wandmontage hervorragend geeignet. Aufgrund des hohen IP-Schutzes von IP 65 ist diese Variante besonders für die Verwendung unter extremen Umweltbedingungen geeignet. Weitere Informationen finden Sie im Internet unter www.bopla.de oder im Gesamtkatalog „the red book“ ab Seite 168.

ATPH 1865-...



Z-2802743

ATD 1865-...



Z-2802745

Weiteres BOPLA Pultgehäuse: BOTEGO Pult/BOTEGO schräge Front

Das Gehäusesystem BOTEGO besteht aus zwei Kunststoffhalbschalen. Es ist mit oder ohne Lüftungsschlitze erhältlich und besteht durch die innovative Rastverschluss-technik, die den Montageaufwand erheblich reduziert. Die ergonomisch geformte Front ermöglicht eine benutzerfreundliche Bedienung des Gerätes. Verschiedene Designelemente und Kappen in sechs unterschiedlichen Farben geben dem neutral gehaltenen Basis-Gehäuse eine stark modifizierte Optik. Weitere Informationen finden Sie im Internet unter www.bopla.de oder im Gesamtkatalog „the red book“ ab Seite 60.

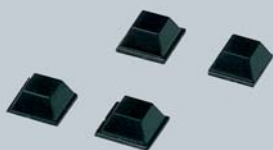


Allgemeines Zubehör/Platinenmontage



Mit Hilfe der Wandbefestigung lässt sich das Alu-Topline Profil problemlos an einer Wand anbringen. Das Gehäuse ist wahlweise um 180° gedreht auf die Wandbefestigung montierbar.

Isolierstreifen zur Platinenmontage.



Die GummifüÙe verfügen über eine Klebeschicht und können damit im gesamten Bereich des Profils angeklebt werden. Eine zusätzliche Bearbeitung des Gehäuses ist nicht notwendig.

Wandbefestigung

Bestell-Bezeichnung

Modell	Best.-Nr.	Profillänge	Für Gehäuseprofil
AT 1800-0150 WB	92800150	144	150
AT 1800-0200 WB	92800200	194	200
AT 1800-0250 WB	92800250	244	250
AT 1800-0300 WB	92800300	294	300

Lieferumfang:
1 Wandprofil
2 Gewindestifte



Isolierstreifen

Bestell-Bezeichnung

Modell	Best.-Nr.
AT-IS 00020	92000100

Lieferumfang:
5 Isolierstreifen

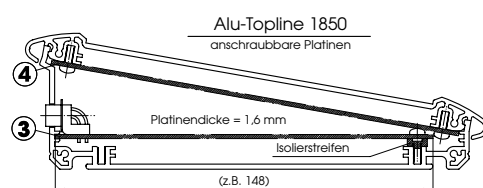
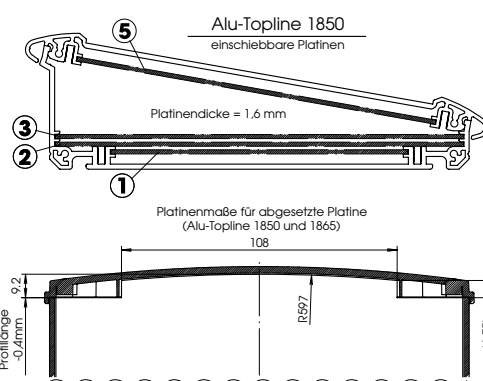
GummifüÙe

Bestell-Bezeichnung

Modell	Best.-Nr.
AB-GF	84006700

Lieferumfang:
4 GummifüÙe

Platinenmontage Alu-Topline 1850

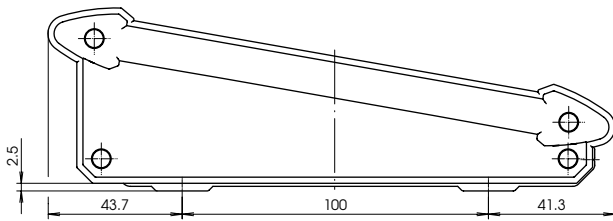


Platine	max. Abmessungen
Platine 1	116,3 mm x Profillänge -0,4mm
Platine 2	160,0 mm x Profillänge -0,4mm
Platine 3	160,0 mm x Profillänge -0,4mm
Platine 4	162,0 mm x Profillänge -0,4mm
Platine 5	142,5 mm x Profillänge -0,4mm



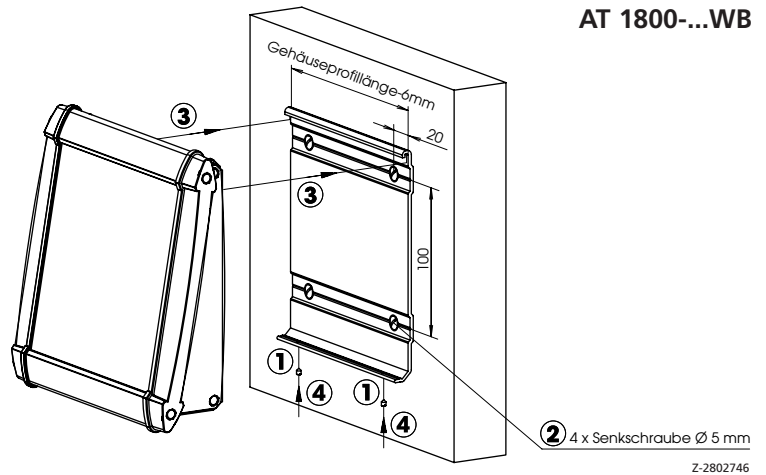
Weiteres BOPLA Pultgehäuse: ALUBOS Pult

ALUBOS lässt mit seiner ansprechenden Optik und den als Designelementen nutzbaren Dichtungen jede Elektronik gut aussehen. ALUBOS gibt es mit geschlossenem, horizontal geteiltem und einseitig offenem Profil. Bei allen Profilvarianten können die Längen so variabel gewählt werden, dass ein universelles, ergonomisches und unverwechselbares Pultgehäuse mit speziellem Design entsteht. Eine Schutzart von bis IP 65 kann gewährleistet werden. ALUBOS Pult ist auf Anfrage lieferbar. Weitere Informationen finden Sie im Internet unter www.bopla.de oder im Gesamtkatalog „the red book“ ab Seite 534.



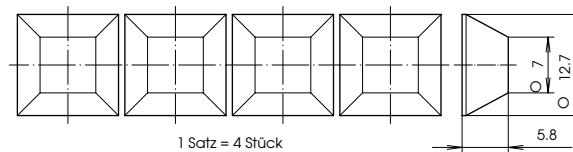
Montagereihenfolge:

- ① Gewindestifte vormontieren.
- ② Wandprofil an die Wand schrauben.
- ③ Gehäuse in das Wandprofil einsetzen. Das Gehäuse kann auch um 180° gedreht aufgesetzt werden.
- ④ Gewindestift anziehen.



AT 1800-...WB

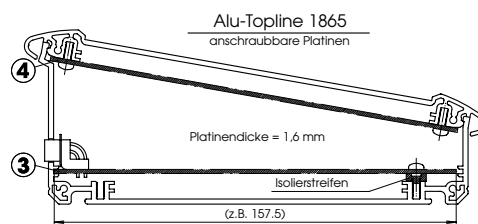
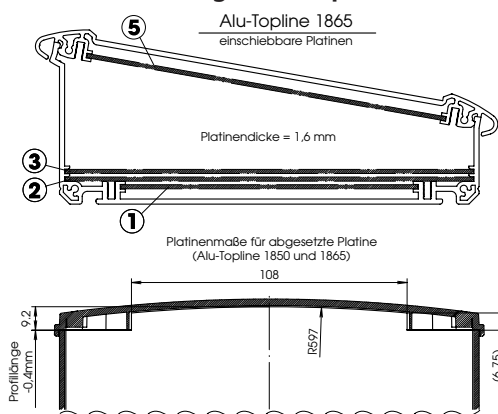
Z-2802746



AB-GF

Z-2501779

Platinenmontage Alu-Topline 1865



Platine	max. Abmessungen
Platine 1	116,3 mm x Profillänge -0,4mm
Platine 2	160,0 mm x Profillänge -0,4mm
Platine 3	160,0 mm x Profillänge -0,4mm
Platine 4	162,0 mm x Profillänge -0,4mm
Platine 5	142,5 mm x Profillänge -0,4mm

Z-2802747

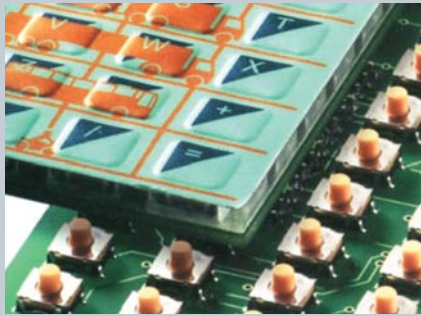
Weiteres BOPLA Pultgehäuse: Futura

Diese Flachsteuergehäuseserie aus ABS eignet sich sowohl für die Aufnahme einer mechanischen Tastatur bzw. eines Displays sowie für die bündige Montage einer Folientastatur. Die Gehäusehalbschalen sind pultförmig oder parallel montierbar und ermöglichen zahlreiche Anwendungen. Futura erfüllt einen IP-Schutz von 40 und ist in Lichtgrau, ähnlich RAL 7035 erhältlich. Weitere Informationen finden Sie im Internet unter www.bopla.de oder im Gesamtkatalog „the red book“ ab Seite 170.





Folientastaturen



Kundenspezifische Eingabesysteme

Ob Größe, Design oder Farbe, Frontfolie matt, seidenmatt oder glänzend, mit oder ohne Klarsichtfenster, mit oder ohne Druckpunkt, unsere **Folientastaturen** werden exakt nach Kundenwünschen gefertigt. Die Tastaturen sind je nach Ausführung mit einer Sicherheitskammer für jede einzelne Schnappscheibe ausgerüstet. Damit wird das Verrutschen der Metalldome verhindert und so die Qualität wesentlich erhöht. Wir fertigen und entwickeln ebenfalls Eingabeeinheiten mit Kurzhubtastern und entsprechenden Frontfolien.

Tastaturen mit integrierter Elektronik

Eingabeeinheit (Folientastatur oder Kurzhubtastern) und dazugehörige Elektronik befinden sich auf demselben Träger – ohne störanfällige und teure Steckverbindungen. Ob dieser Träger aus einer Leiterplatte (FR4 etc.) in verschiedenen Stärken oder aus einer flexiblen Folie besteht, entscheidet der Kunde. Ein wichtiger Vorteil dabei ist, dass elektronische Bauteile prozesssicher SMD-bestückt gelötet und durchkontaktiert werden können und nicht wie bei Leitsilber üblich, geklebt werden müssen. Dabei können auch bei höchster Packungsdichte die Baugruppen optimal an die Gehäusegeometrie angepasst werden.

ProfiLine-Technik

Mit ProfiLine, der neuen Folientastatur, steht dem Anwender weit mehr als ein Eingabeelement zur Verfügung. Das fühlbare Tastenelement aus tiefgezogenem Acrylglas sorgt für ein besseres taktiles Gefühl. Der individuellen Gestaltung der Taster sind dabei keine Grenzen gesetzt.



Nachtdesign in Tastaturen

Wollte man bisher Tastaturen auch im Dunkeln bedienen, musste man häufig Kompromisse in Kauf nehmen. So leuchten LED's nur punktförmig, Lösungen mit integrierter EL-Folie gelten aufgrund der bekannten Schwachstellen (geringe Lebensdauer, geringe mechanische Stabilität, hoher Preis) und der EMV-Problematik als zu aufwendig und zu unsicher. Eine gelungene Alternative stellt nun die hinterleuchtete ProfiLine-Technologie dar. Durch ein Loch in einer speziellen Schnappscheibe dringt das Licht in das integrierte Acryl-Inlay, wo es dann entsprechend gestreut wird. Der optimierte Druckpunkt bleibt dabei vollständig erhalten und die Tasten können sogar separat leuchten.

Systemlösungen

Wird die Komplettfertigung aus einer Hand gewünscht?

Wir sind der professionelle und kompetente Partner, wenn es um die Entwicklung von Systemlösungen geht. Kunden können von unserer langjährigen Erfahrung bei der Konstruktion und Produktion von Gehäusesystemen, Folientastaturen, elektronischen Baugruppen und kompletten Systemlösungen profitieren.



Systemlösung

Mit modernsten Produktionseinrichtungen und effizienter Teamarbeit bearbeiten wir unsere Gehäuse entsprechend kundenspezifischer Anforderungen.

Dazu gehören alle mechanischen Bearbeitungen wie Bohren und Fräsen.

Die Klemmenbestückung und Ausrüstung mit Pg oder metrischen Verschraubungen sowie der Einbau von allen Elektronelementen wird ebenfalls von uns vorgenommen. Sowohl individuelle Bedruckungen als auch Frontfolien können auf dem Gehäuse aufgebracht werden.



Service

Qualifizierte und hochmotivierte Mitarbeiter stehen bereit, um speziell auf individuelle Bedürfnisse zugeschnittene, elektronische Baugruppen, Endgeräte oder Systeme zu entwickeln und herzustellen.

Die Fertigungstiefe erstreckt sich vom Bestücken und Lötten über das Prüfen der Leiterplatten bis hin zur Montage der elektronischen Baugruppen. Auch eine Versiegelung der Leiterplatten und eine transportgerechte ESD-Verpackung ist möglich.



Elektronik

Moderne Geräte benötigen an der Schnittstelle von Mensch und Maschine professionelle Eingabesysteme.

Tastaturen so funktionell wie möglich und ansprechend zu gestalten, ist unser tägliches Geschäft. Kundenspezifische Einzellösungen bilden hier einen besonderen Schwerpunkt. Unsere Entwicklungen orientieren sich immer an der Praxis und sind das Resultat eines konstruktiven Dialoges mit unseren Kunden.



Tastatur

Ob Standard- oder kundenspezifische Lösung, wir entwickeln gemeinsam mit unseren Kunden ein Komplettgehäuse.

BOPLA Gehäuse schützen hochwertige Einbauten vor Beschädigungen und verschaffen dank des neutralen aber formschönen Designs individueller Elektronik eine wiedererkennbare Optik.



Gehäuse





Welcome to BOPLA City!



Bopla Gehäuse Systeme GmbH Borsigstraße 17-25 D-32257 Bünde
Tel.: +49 (0) 52 23/969-0 Fax: +49 (0) 52 23/969-100
info@bopla.de www.bopla.de