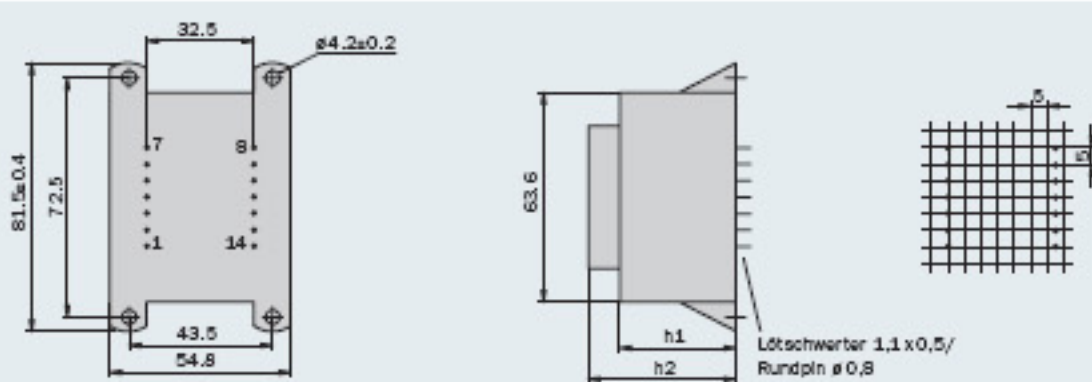




- Leistungen bis 35,0 VA
- nicht kurzschlussfest bei Temperaturklasse ta 70 °C/B
- Serienausführung mit Vergussgehäuse „KK“
- mit ENEC 10- und VDE-Prüfzeichen
- ausgezeichnetes Temperaturwechselverhalten
- höchste Sicherheit und Langlebigkeit
- hohe Spannungsfestigkeit
- selbstverlöschendes Verguss- und Haubenmaterial
- stückgeprüfte Qualität mit Prüzfertifikat

Absicherung durch Feinsicherung nach IEC 127 oder sekundär durch externe PTC-Widerstände.



Ansicht auf die Stifte

Ausführung „KK“ Vergussgehäuse mit 4 Befestigungsglaschen

Maße ohne Toleranzangabe ± 0,3 mm, Ausführungsänderungen vorbehalten

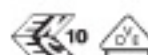
Baugröße/Pakethöhe	Leistung ta 70 °C/B	h1 (mm)	h2 (mm)	Gewicht	Verpackungseinheit
BV EI 600 .... /16,0 mm*	17,0 VA	ca. 31,0 mm	ca. 40,5 mm	0,450 kg	18 Stück
BV EI 601 .... /21,0 mm	20,0 VA	35,2 ± 0,5 mm	44,7 ± 0,5 mm	0,600 kg	18 Stück
BV EI 602 .... /25,5 mm	28,0 VA	39,7 ± 0,5 mm	49,2 ± 0,5 mm	0,700 kg	18 Stück
BV EI 603 .... /30,5 mm	30,0 VA	44,7 ± 0,5 mm	54,2 ± 0,5 mm	0,800 kg	18 Stück
BV EI 604 .... /35,0 mm	35,0 VA	48,1 ± 0,5 mm	57,3 ± 0,5 mm	0,900 kg	18 Stück

\* nur in Vergussgehäuse „0“

Bestell-Nummer	Leistung VA	Baugröße	Spannung prim. V	Anschlussstift prim.	Spannung sek. V	Strom sek. mA	Anschlussstift sek.	Leerlaufspannung V
BV EI 600 1050	17,0	0	230	1-7	1 x 6	2834	9-13	1 x 7,4
BV EI 600 1051	17,0	0	230	1-7	2 x 6	1417	8-9/13-14	2 x 7,4
BV EI 600 1052	17,0	0	230	1-7	1 x 7,5	2267	9-13	1 x 9,3
BV EI 600 1053	17,0	0	230	1-7	2 x 7,5	1134	8-9/13-14	2 x 9,3
BV EI 600 1054	17,0	0	230	1-7	1 x 9	1889	9-13	1 x 11,1
BV EI 600 1055	17,0	0	230	1-7	2 x 9	945	8-9/13-14	2 x 11,1
BV EI 600 1056	17,0	0	230	1-7	1 x 12	1417	9-13	1 x 15,2
BV EI 600 1057	17,0	0	230	1-7	2 x 12	708	8-9/13-14	2 x 15,2
BV EI 600 1058	17,0	0	230	1-7	1 x 15	1134	9-13	1 x 18,2
BV EI 600 1065	17,0	0	230	1-7	2 x 15	567	8-9/13-14	2 x 18,7
BV EI 600 1072	17,0	0	230	1-7	1 x 18	944	9-13	1 x 21,8
BV EI 600 1061	17,0	0	230	1-7	2 x 18	472	8-9/13-14	1 x 21,9
BV EI 600 1062	17,0	0	230	1-7	1 x 24	708	9-13	1 x 28,9



Sicherheitstransformator



Baugröße/Pakethöhe	Leistung ta 70 °C/B	h1 (mm)	h2 (mm)	Gewicht	Verpackungseinheit
BV EI 601 .... /21,0 mm	20,0 VA	35,2 ± 0,5 mm	44,7 ± 0,5 mm	0,600 kg	18 Stück

Bestell-Nummer	Leistung VA	Baugröße	Spannung prim. V	Anschlussstift prim.	Spannung sek. V	Strom sek. mA	Anschlussstift sek.	Leerlaufspannung V
BV EI 601 1069	20,0	1	230	1-7	1 x 6	3334	9-13	1 x 7,0
BV EI 601 1070	20,0	1	230	1-7	2 x 6	1667	8-9/13-14	2 x 7,0
BV EI 601 1071	20,0	1	230	1-7	1 x 7,5	2667	9-13	1 x 8,8
BV EI 601 1059	20,0	1	230	1-7	2 x 7,5	1334	8-9/13-14	2 x 8,8
BV EI 601 1060	20,0	1	230	1-7	1 x 9	2223	9-13	1 x 10,5
BV EI 601 1042	20,0	1	230	1-7	2 x 9	1111	8-9/13-14	2 x 10,5
BV EI 601 1046	20,0	1	230	1-7	1 x 12	1667	9-13	1 x 14,2
BV EI 601 1043	20,0	1	230	1-7	2 x 12	834	8-9/13-14	2 x 14,2
BV EI 601 1064	20,0	1	230	1-7	1 x 15	1334	9-13	1 x 17,0
BV EI 601 1044	20,0	1	230	1-7	2 x 15	667	8-9/13-14	2 x 17,0
BV EI 601 1066	20,0	1	230	1-7	1 x 18	1111	9-13	1 x 20,5
BV EI 601 1068	20,0	1	230	1-7	2 x 18	556	8-9/13-14	2 x 20,5
BV EI 601 1067	20,0	1	230	1-7	1 x 24	834	9-13	1 x 27,6

Baugröße/Pakethöhe	Leistung ta 70 °C/B	h1 (mm)	h2 (mm)	Gewicht	Verpackungseinheit
BV EI 602 .... /25,5 mm	28,0 VA	39,7 ± 0,5 mm	49,2 ± 0,5 mm	0,700 kg	18 Stück

Bestell-Nummer	Leistung VA	Baugröße	Spannung prim. V	Anschlussstift prim.	Spannung sek. V	Strom sek. mA	Anschlussstift sek.	Leerlaufspannung V
BV EI 602 1011	28,0	2	230	1-7	1 x 6	4667	9-13	1 x 7,1
BV EI 602 1018	28,0	2	230	1-7	2 x 6	2334	8-9/13-14	2 x 7,1
BV EI 602 1012	28,0	2	230	1-7	1 x 7,5	3734	9-13	1 x 8,8
BV EI 602 1019	28,0	2	230	1-7	2 x 7,5	1867	8-9/13-14	2 x 8,8
BV EI 602 1013	28,0	2	230	1-7	1 x 9	3111	9-13	1 x 10,6
BV EI 602 1020	28,0	2	230	1-7	2 x 9	1556	8-9/13-14	2 x 10,6
BV EI 602 1014	28,0	2	230	1-7	1 x 12	2334	9-13	1 x 14,4
BV EI 602 1021	28,0	2	230	1-7	2 x 12	1167	8-9/13-14	2 x 14,4
BV EI 602 1015	28,0	2	230	1-7	1 x 15	1867	9-13	1 x 17,8
BV EI 602 1022	28,0	2	230	1-7	2 x 15	934	8-9/13-14	2 x 17,8
BV EI 602 1016	28,0	2	230	1-7	1 x 18	1556	9-13	1 x 20,5
BV EI 602 1076	28,0	2	230	1-7	2 x 18	778	8-9/13-14	2 x 20,5
BV EI 602 1017	28,0	2	230	1-7	1 x 24	1167	9-13	1 x 27,6