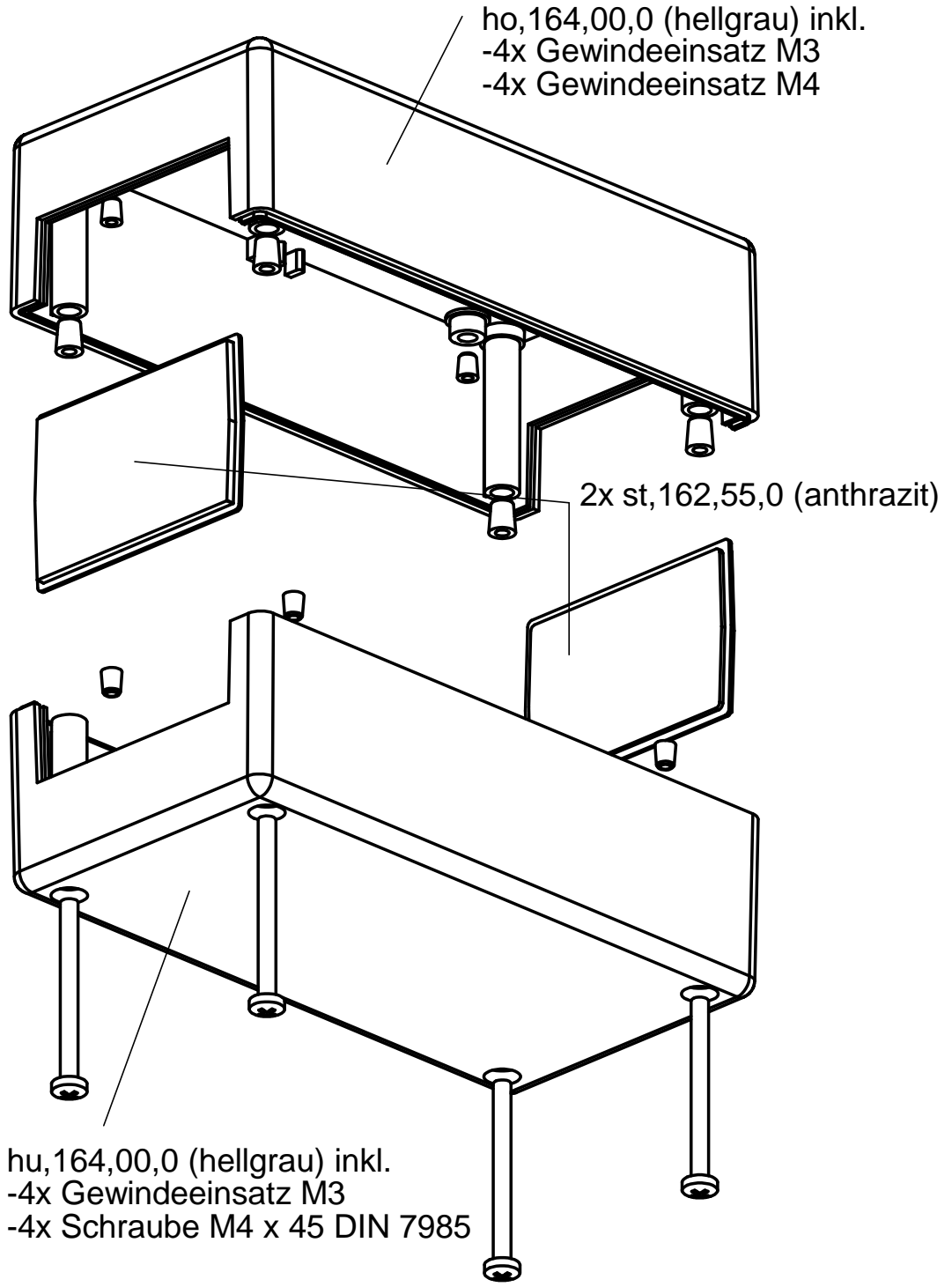


A
B
C
D
E
F



hu, 164,00,0 (hellgrau) inkl.
-4x Gewindeeinsatz M3
-4x Schraube M4 x 45 DIN 7985

			DIN7168 mittel	Oberfl.:	Maßstab: 2:3	Masse:
					Polystyrol hochschlagfest	
			Datum	Name	Gehäuse 164 (160,8 x 82,0 x 88,0)	
			Bear. 19.12.05	N. Hülshorst		
			Gepr.			
			Norm			
			HAGOTECH GmbH		164,00,0	Blatt
						Bl.
Zust.	Änderung	Datum	Nm.	Urspr.:	Ers. für:	Ers. durch: