

A

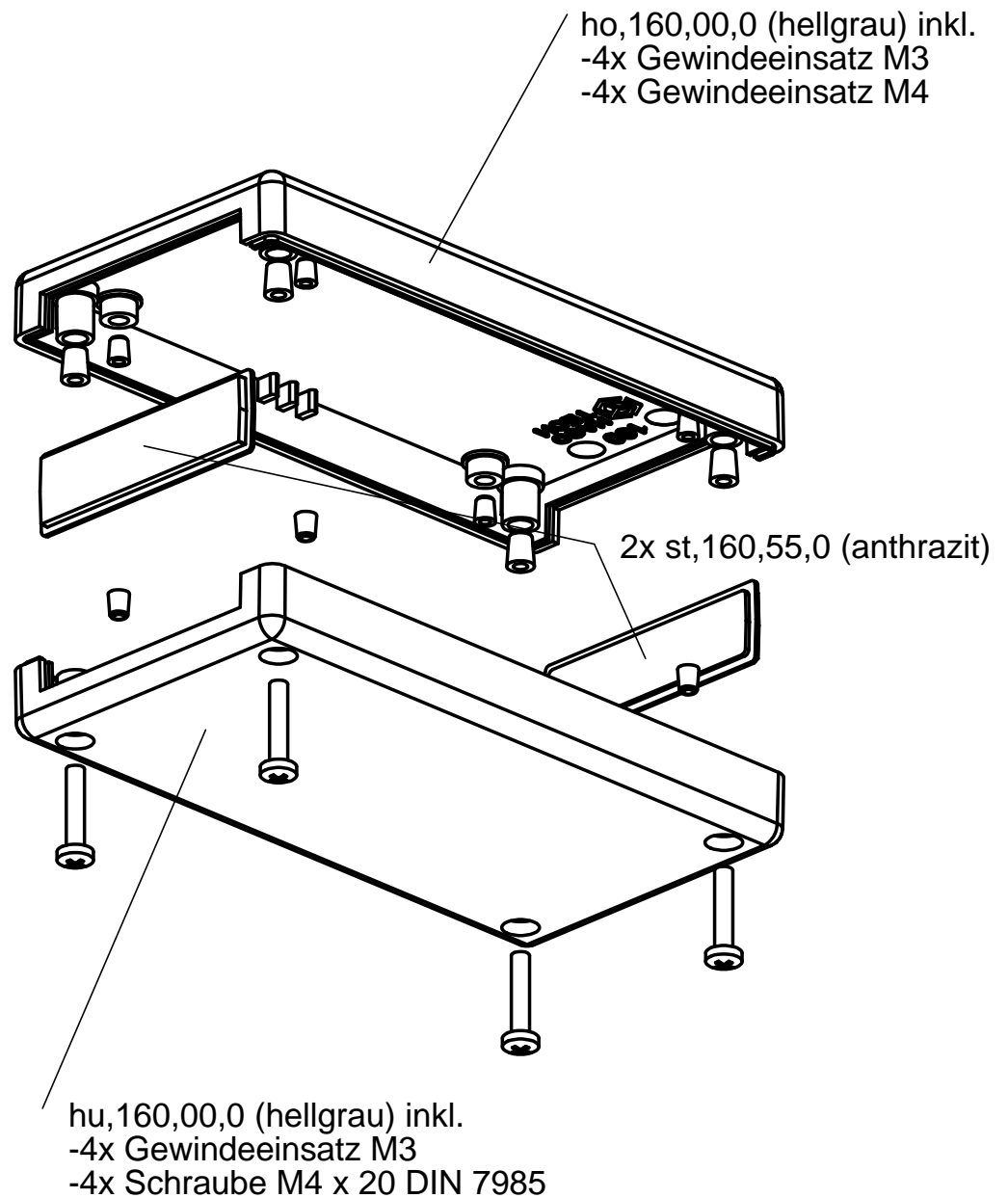
B

C

D

E

F



hu,160,00,0 (hellgrau) inkl.
 -4x Gewindeeinsatz M3
 -4x Schraube M4 x 20 DIN 7985

DIN7168
 mittel

Oberfl.:

Maßstab:

2:3

Masse:

Polystyrol hochschlagfest

	Datum	Name
Bear.	16.12.05	N. Hülshorst
Gepr.		
Norm		

Gehäuse 160
 (160,8 x 82,0 x 32,5)

**HAGOTECH
 GmbH**

160,00,0

Blatt

Bl.

Zust. Änderung Datum Nm. Urspr.:

Ers. für:

Ers. durch: