

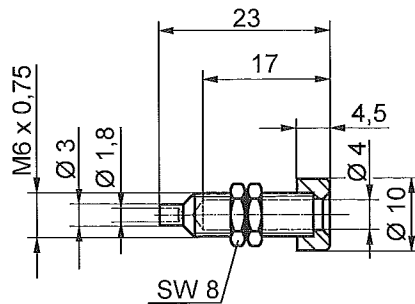
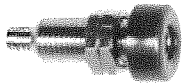
Einbaubuchse

- für isolierten Einbau
- Isolierkopf aufgeschraubt
- Montagebohrung ø 7,5 mm

Best.-Nr. IBU 401 / .. (Farbe)

- Kontaktwerkstoff **Messing**
- Kontaktteile **vernickelt**
- Isolierteile **PA 6 (Polyamid)**

Farben: siehe Tabelle
andere Farben auf Anfrage



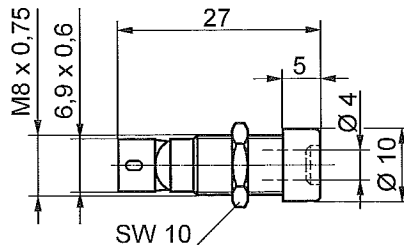
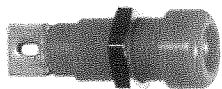
Einbaubuchse

- Isolierkopf aufgeschraubt
- Montagebohrung ø 6,1 mm

Best.-Nr. BU 403 / .. (Farbe)

- Kontaktwerkstoff **Messing**
- Kontaktteile **vernickelt**
- Isolierteile **PA 6 (Polyamid)**

Farben: siehe Tabelle
andere Farben auf Anfrage



Einbaubuchse

- für isolierten Einbau
- Montagebohrung ø 8,1 mm

Best.-Nr. IBU 9213 / .. (Farbe)

- Kontaktwerkstoff **Messing**
- Kontaktteile **verzinkt**
- Isolierteile **ABS**

Farben: siehe Tabelle
andere Farben auf Anfrage

Allgemeine Angaben			Technische Daten				
Best.-Nr.	Anzugsdrehmoment der Muttern	Farben	Anschluss	Durchgangswiderstand	Bemessungsspannung	Bemessungsstrom	Temperatur-Einsatzbereich
				< 10 mΩ	30 V _{AC} 60 V _{DC}	32 A	- 25 °C ... + 80 °C
IBU 401 / .. (Farbe) Kontaktteile vernickelt	60 Ncm	schwarz, rot, blau, gelb, grün, weiß	Lötanschluss, Lötöse oder Kabelschuh	< 10 mΩ	30 V _{AC} 60 V _{DC}	32 A	- 25 °C ... + 80 °C
BU 403 / .. (Farbe) Kontaktteile vernickelt	150 Ncm	schwarz, rot blau, gelb, grün	Lötanschluss, Kabelschuh	< 10 mΩ	30 V _{AC} 60 V _{DC}	16 A	- 30 °C ... + 90 °C
IBU 9213 Kontaktteile verzinkt	100 Ncm	schwarz, rot blau, gelb, grün	Lötanschluss, Kabelschuh	< 10 mΩ	30 V _{AC} 60 V _{DC}	16 A	- 30 °C ... + 90 °C

andere Ausführungen und Kontaktoberflächen auf Anfrage