

# LINEARMAGNET

## Rahmenmagnet



große Einbaugröße

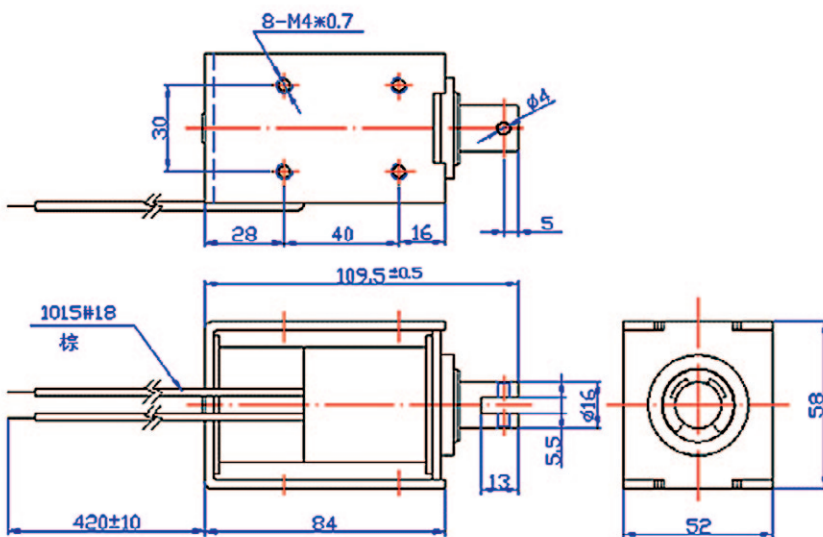
übersteuerbar

extrem stabil

**ITS-LS 5852**

**M**

### Bauform



### Beschreibung

Günstig und leicht durch Rahmenbauweise. Inkl. Dämpfungsring zur Dämpfung des Anschlaggeräusches. Offene Bauform mit geschlossenem Joch.

Blechbügelmagnet, Groß und auch bei Nominalbestromung extrem kräftig.

Hub 30 – 40 mm

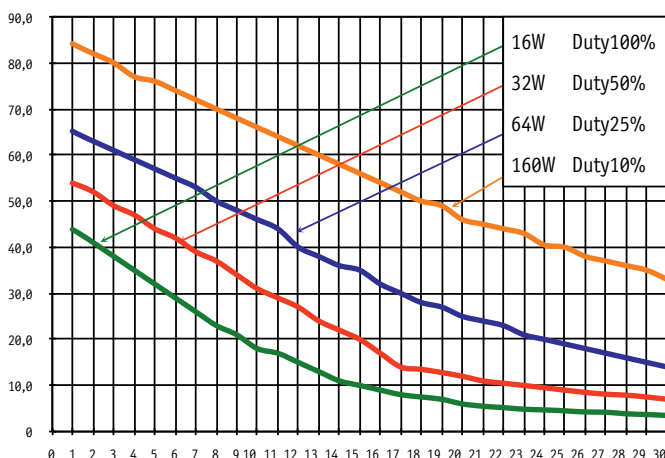
Gewicht: 1.090 g

Sehr hohe Kraft von Anfang an.

### Spulendaten

Relative ED (Prozent)	100	50	25	10
Max. Leistung (Watt)	16	32	64	160
Max. ED (Sekunden)	∞	250	120	40

### Kraft-Weg-Diagramm (N/mm)



### Magnetausführungen

Varianten:

Zugmagnet

Druckmagnet mit Rückholfeder

Spannungen:

12 VDC (standard)

24 VDC (standard)

weitere Spannungsvarianten auf Anfrage

### Sonderanfertigungen

Sie wollen diesen Standardmagneten abändern (z.B. Abmessungen, Kräfte usw...) dann senden Sie uns einfach dieses Formular: [Checkliste \(PDF, 390 kB\)](#)