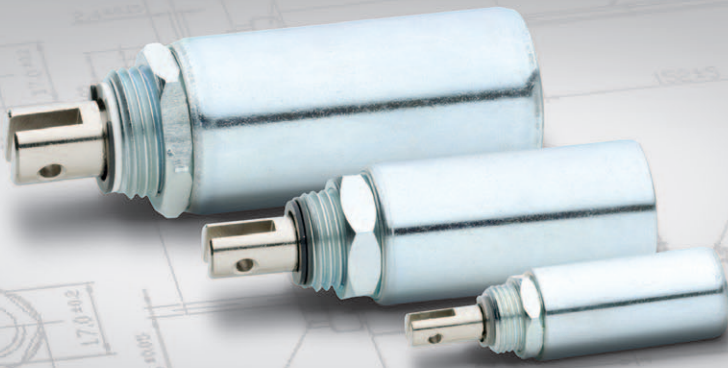


LINEARMAGNET

Zylindermagnet



Einbau über Montageplatte

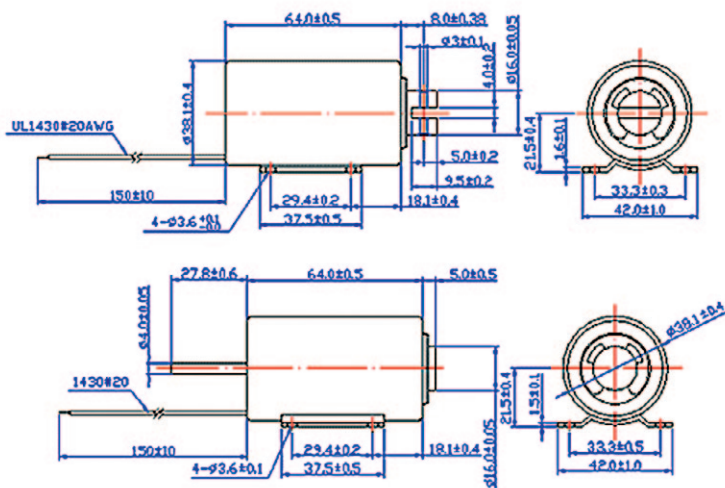
übersteuerbar

extrem robust

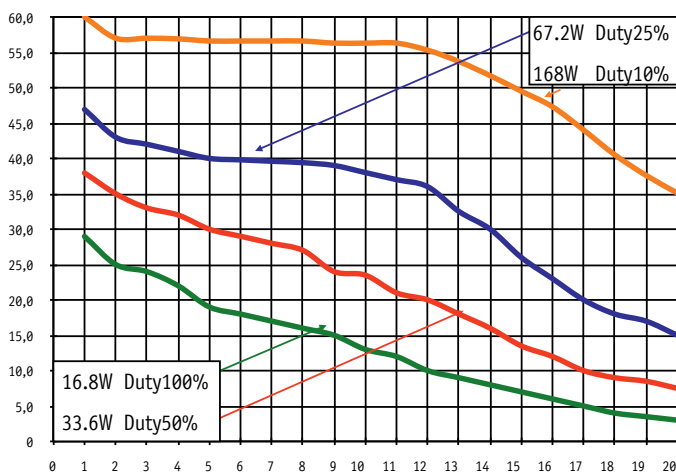
ITS-LZ 3869

M

Bauform



Kraft-Weg-Diagramm (N/mm)



Beschreibung

Durch Ihre geschlossene Bauform haben diese einen höheren Wirkungsgrad als Bügelmagnete.

Sie können in rauer Umgebung eingesetzt werden, da das Gehäuse sehr stabil und unempfindlich ist.

Zylindermagnet, klein.

Hub 20 – 30 mm. Gewicht: 500,0 g

Spulendaten

Relative ED (Prozent)	100	50	25	10
Max. Leistung (Watt)	16,8	33,6	67,2	168
Max. ED (Sekunden)	∞	420	100	25

Magnetausführungen

Varianten:

Zugmagnet

Druckmagnet mit Rückholfeder

Spannungen:

12 VDC (standard)

24 VDC (standard)

weitere Spannungsvarianten auf Anfrage

Sonderanfertigungen

Sie wollen diesen Standardmagneten abändern (z.B. Abmessungen, Kräfte usw...) dann senden Sie uns einfach dieses Formular: [Checkliste \(PDF, 390 kB\)](#)