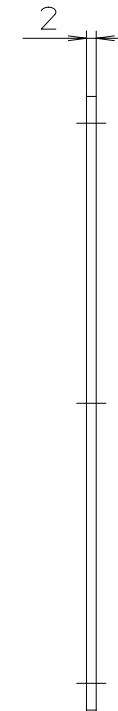
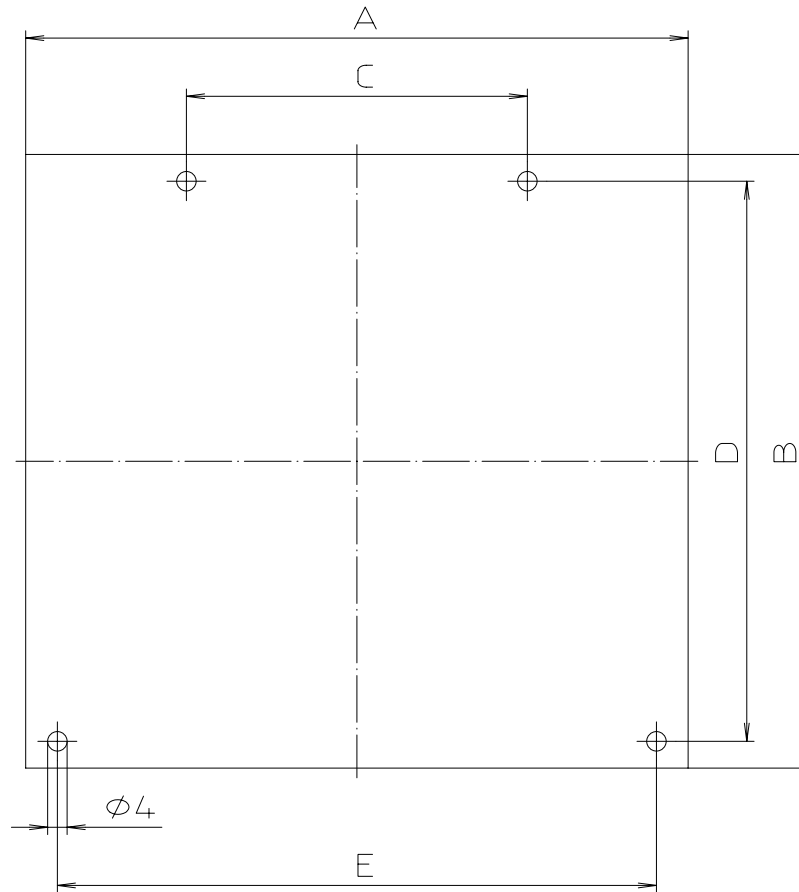




"Schutzvermerk nach DIN 34 beachten"



	A	B	C	D	E
RCP 130 M	101	151	40	140	88
RCP 160/170 M	136	126	70	115	123
RCP 200 M	186	144.5	123	134.5	170
RCP 250 M	227	177	131	166	214
RCP 310/350 M	266	216	175.5	205	253
RCP 400 M	326	261	140	250	313

Konvertierung zulässig!

Maßstab: 1:1

Zchn.Nr.: 3G 5075.085.02

Artikel: RCP-Montageplatte
Katalogzeichnung

-	-	 <small>A Phoenix Mecano Company</small>
-	-	
-	-	
-	-	
-	-	
-	-	
2914	21.12.93	DISK : 2 600 831 Datum: 24.01.92 SM