

Buccaneer® Serie 6000



Stabile, sofortige Verbindungen für raue Umgebungsbedingungen

Die vollständige Kunststoffausführung der Buccaneer-Serie 6000 verbindet einen einfachen Push-/Pull-Kupplungsmechanismus mit der bewährten Abdichtung gegen Umwelteinflüsse für Signal- und Netzleistung.

Entworfen und unabhängig nach den Schutzklassen IP66, IP68 & IP69K getestet, sind sie optimal für Anwendungen geeignet, bei denen das Eindringen von Staub und Wasser vermieden werden soll und ein einfacher Anschluss, der verfügbare Platz und die äußere Erscheinung wichtige Erwägungen sind.

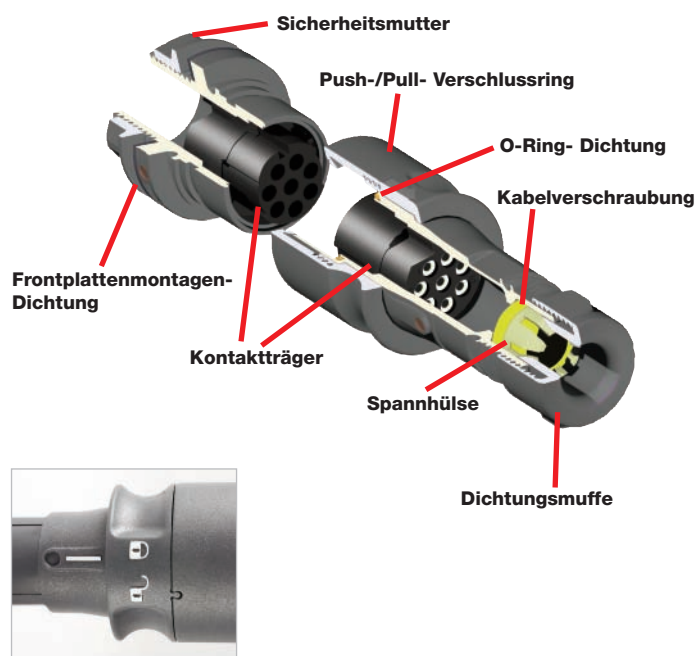
IP66

IP68

IP69K

Für die Leistung

THERMOPLASTISCHE VERSION



- **Push-/Pull-Verriegelungsmechanismus*** Sichere, sofortige Verriegelung. Schnelles Ineinanderstecken und Lösen des Steckverbinders
- **30°-Drehschloss*** Eingriffsicherer Verschluss schützt vor versehentlichem Entkuppeln
- **IP66, IP68 und IP69K wenn gekoppelt** Geeignet für eine Vielzahl von staub- und wasserhaltigen Umgebungen
- **Vollständige Kunststoffausführung des Körpers; Einstufung nach UL94-V0, UV-beständig, halogenfrei** Leichtgewichtiges, selbstverlöschendes Material, das für langfristigen Außeneinsatz geeignet ist
- **Flex-, in Reihe geschaltete Flex- & frontplattenmontierte Körperarten mit Dichtungskappen** Sämtliche Produkte dieser Reihe bewahren bei allen Körperarten die Dichtungsintegrität
- **Polarisation und visuelle Ausrichtungsmerkmale** Hilft beim richtigen Zusammenstecken der Steckverbinder
- **2- bis 22-polig – mit bis zu 16 A, 277 V Nennstromstärke** Geeignet für Netzleistungs- und Signalanwendungen
- **Berührungssichere Kontakte** Verhindert Schäden durch falsches Zusammenstecken – optimal für Anwendungen mit 'blindem Stecken'
- **cULs, UL, VDE, CCC-Genehmigungen** (ausstehend) International anerkannte Zertifizierungen

*zum Patent angemeldet

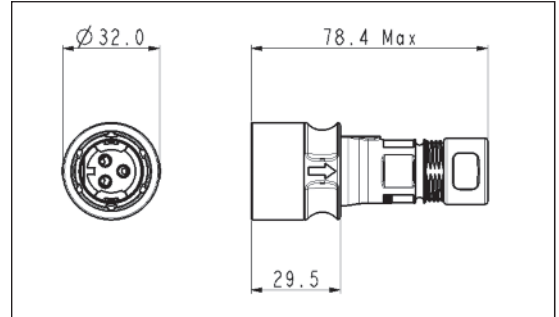
Thermoplastische Ausführung

FLEX-STECKVERBINDER



PXP6010/P PXP6010/S

- Passend für in Reihe geschalteten Flex- oder plattenmontierten Steckverbinder
- Einbauversionen PXP6011 & PXP6012 Push-/Pull-Verschlussring mit 30°-Drehverschluss
- Stift- oder Buchsenversionen
- Erdleitung an 3-polige Stecker führen
- 2-, 3-, 8-, 16- & 22-polig
- Schraub- und Crimpanschluss



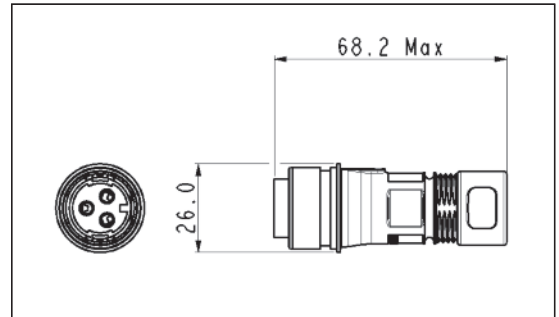
Pole	Anschluss	Stiftkontakte	Buchsenkontakte	Kontakte
2	Verschrauben	PXP6010/02P/ST	PXP6010/02S/ST	Montiert geliefert
2	Crimpen	PXP6010/02P/CR	PXP6010/02S/CR	Separat bestellen
3	Verschrauben	PXP6010/03P/ST	PXP6010/03S/ST	Montiert geliefert
3	Crimpen	PXP6010/03P/CR	PXP6010/03S/CR	Separat bestellen
8	Crimpen	PXP6010/08P/CR	PXP6010/08S/CR	Separat bestellen
16	Crimpen	PXP6010/16P/CR	PXP6010/16S/CR	Separat bestellen
22	Crimpen	PXP6010/22P/CR	PXP6010/22S/CR	Separat bestellen

IN REIHE GESCHALTETER FLEX-STECKVERBINDER



PXP6011/P PXP6011/S

- Passend für Flex-Steckverbinder PXP6010
- Für in Reihe geschaltete Steckverbindung
- Stift- oder Buchsenversionen
- Erdleitung an 3-polige Stecker führen
- 2-, 3-, 8-, 16- und 22-polig
- Schraub- und Crimpanschluss



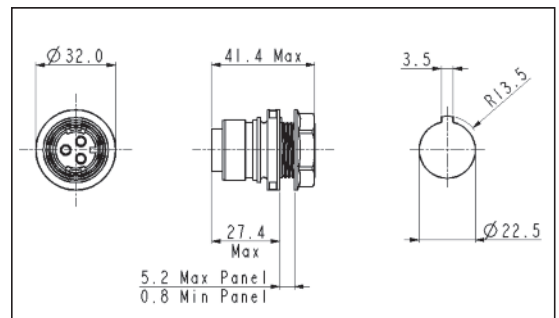
Pole	Anschluss	Stiftkontakte	Buchsenkontakte	Kontakte
2	Verschrauben	PXP6011/02P/ST	PXP6011/02S/ST	Montiert geliefert
2	Crimpen	PXP6011/02P/CR	PXP6011/02S/CR	Separat bestellen
3	Verschrauben	PXP6011/03P/ST	PXP6011/03S/ST	Montiert geliefert
3	Crimpen	PXP6011/03P/CR	PXP6011/03S/CR	Separat bestellen
8	Crimpen	PXP6011/08P/CR	PXP6011/08S/CR	Separat bestellen
16	Crimpen	PXP6011/16P/CR	PXP6011/16S/CR	Separat bestellen
22	Crimpen	PXP6011/22P/CR	PXP6011/22S/CR	Separat bestellen

FRONTPLATTENMONTIERTER STECKVERBINDER



PXP6012/P PXP6012/S

- Passend für Flex-Steckverbinder PXP6010
- Frontplattenmontiert
- Einlochbefestigung
- Stift- oder Buchsenversionen
- Erdleitung an 3-polige Stecker führen
- 2-, 3-, 8-, 16- und 22-polig
- Schraub- und Crimpanschluss



Pole	Anschluss	Stiftkontakte	Buchsenkontakte	Kontakte
2	Verschrauben	PXP6012/02P/ST	PXP6012/02S/ST	Montiert geliefert
2	Crimpen	PXP6012/02P/CR	PXP6012/02S/CR	Separat bestellen
3	Verschrauben	PXP6012/03P/ST	PXP6012/03S/ST	Montiert geliefert
3	Crimpen	PXP6012/03P/CR	PXP6012/03S/CR	Separat bestellen
8	Crimpen	PXP6012/08P/CR	PXP6012/08S/CR	Separat bestellen
16	Crimpen	PXP6012/16P/CR	PXP6012/16S/CR	Separat bestellen
22	Crimpen	PXP6012/22P/CR	PXP6012/22S/CR	Separat bestellen

Thermoplastische Ausführung

CRIMPKONTAKTE



2-, 3-, 8-, 16- & 22-polige Kontakte

- Crimpkontakte
- Vergoldet
- Nennstromstärken:
 - 2 & 3 polig: 16A
 - 8 polig: 10A
 - 16 polig: 3A
 - 22 polig: 2A

Kontakte – Crimpanschluss bei 2-, 3-, 8-, 16- und 22-polig

Kontakte (bei 2- & 3-Poligkeit) (Lieferung in Zehnerpacks)

	Crimp
Stifte	SA3545/P
Buchsen	SA3545/S

Kontakte (bei 8-Poligkeit) (Lieferung in Zehnerpacks)

	Crimp
Stifte	SA3544/P
Buchsen	SA3544/S

Kontakte (bei 16- & 22-Poligkeit) (Lieferung in Zehnerpacks)

	Crimp
Stifte	SA3542/P
Buchsen	SA3542/S

CRIMPWERKZEUGE



PNo 14232

- Crimpwerkzeuge für 2-, 3-, 8-, 16- und 22-polige Crimpkontakte

Crimpwerkzeuge

Crimpwerkzeug (2- & 3-polig)	PNo. 14232
Positionierer (2- & 3-polig)	PNo. 14232/2/SP
Crimpwerkzeug (8-, 16- & 22-polig)	PNo. 14025
Positionierer (8-polig)	PNo. 15021/SP
Positionierer (16- & 22-polig)	PNo. 15019/SP

BESTÜCKUNGS- UND LÖSEWERKZEUGE



PNo 14946

- Bestückungs-/Lösewerkzeuge für 2-, 3-, 8-, 16- und 22-polige Kontakte

Bestückungs-/Lösewerkzeuge

Bestückungs-/Lösewerkzeug (2- & 3-polig)	PNo. 14946/SP
Bestückungs-/Lösewerkzeug (8-polig)	PNo. 14945/SP
Bestückungs-/Lösewerkzeug (16- & 22-polig)	PNo. 14944/SP

WERKZEUG ZUR KONTAKTRÄGERENTFERNUNG



PNo 14917

- Zur Entfernung aller Kontaktträger

Werkzeuge

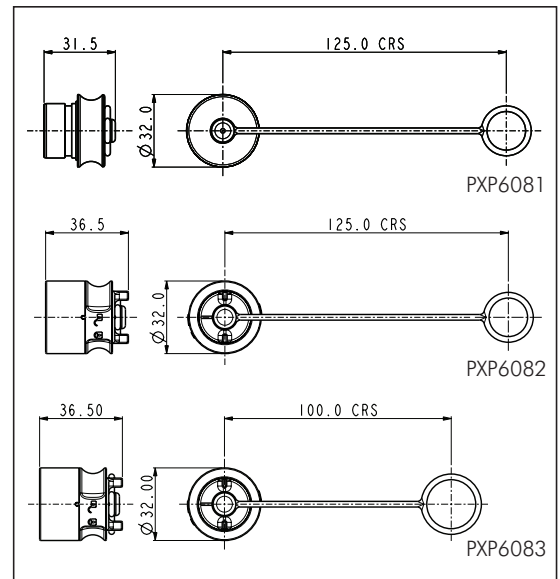
Werkzeug zur Kontaktträgerentfernung (alle Pole)	PNo. 14917/SP
--	---------------

Thermoplastische Ausführung

DICHTUNGSKAPPEN



- Bewahrt die Schutzart des ungesteckten Steckverbinders
- PXP6081: Passend für PXP6010 (Flex- Steckverbinder)
- PXP6082: Passend für PXP6011 (in Reihe geschalteten Flex-Steckverbinder) mit 30°-Drehschloss
- PXP6083: Passend für PXP6012 (Platten- Steckverbinder) mit 30°-Drehschloss



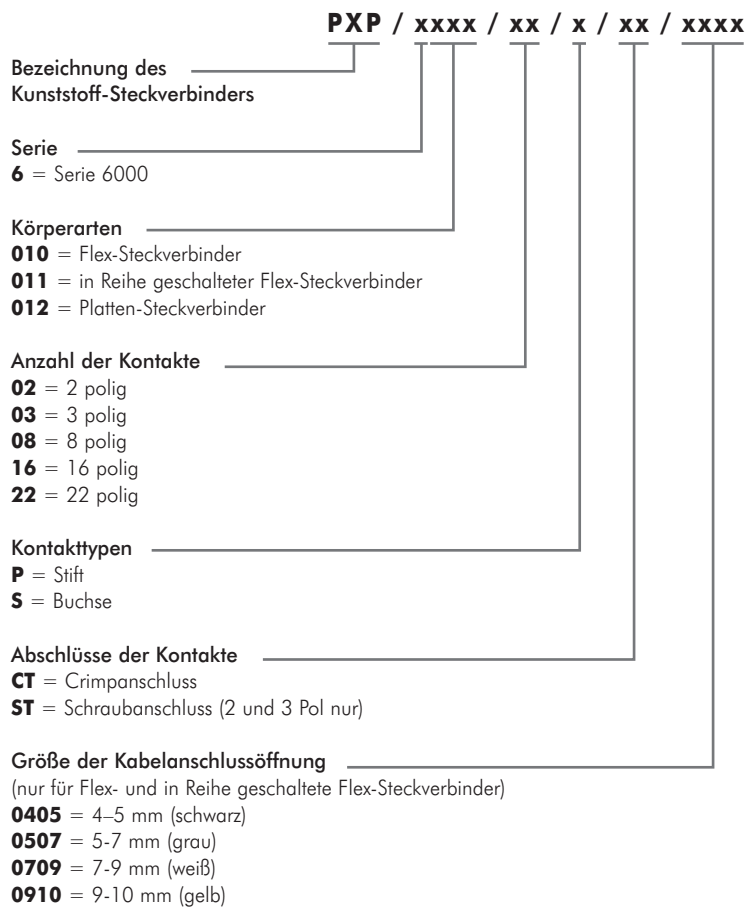
KABELVERSCHRAUBUNGSPAKETE



- Pakete mit allen Kabelverschraubungen, passend für alle Kabelserien von 4,0 bis 10,0 mm Durchmesser

Thermoplastische Ausführung

TEILENUMMERN-SYSTEM



Beispiele:

PXP6010/03/P/CT/0507 = Flex-Steckverbinder, 3-polig, Stiftkontakte, Crimp-Anschluss mit 5 bis 7 mm-Kabelverschraubung

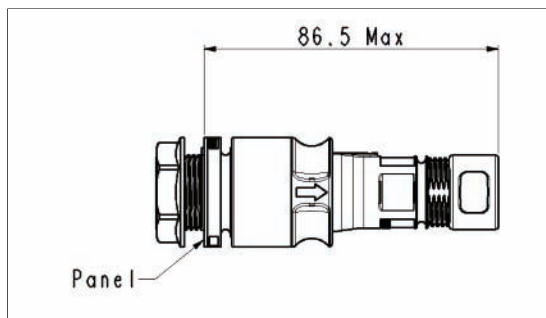
PXP6012/03/S/ST = frontplattenmontierter Steckverbinder, 3-polig, Buchse mit Schraubanschluss

Thermoplastische Ausführung

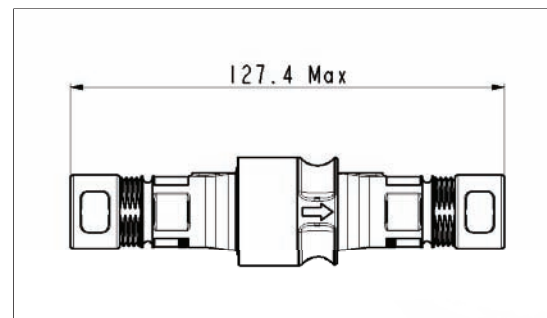
SPEZIFIKATION

Elektrik:		Mechanik:	
Anzahl der Pole:	2 3 8 16 22	Verriegelungsmechanismus	Push/Pull mit 30°-Drehschloss zum Patent angemeldet
Drahtdurchmesser	18 18 18 22 26 AWG AWG AWG AWG AWG	Dichtung:	Schutzklasse IP66 nach EN 60529:1992 Schutzklasse IP68 nach EN 60529:1992 (Zwei Wochen in 10 m Tiefe) Schutzklasse IP69k nach DIN 40050-9
Nennstromstärke: Für weitere Informationen siehe die Derating-Kurven		Kontaktaufnahme:	
CCC, UL und VDE (ausstehend)	16A 12A 10A 3A 2A	2- & 3-poliger Crimpanschluss	14 bis 18 AWG
cUL (ausstehend)	13A 12A 10A 3A 2A	2- & 3-polige Schraubabschlüsse	Max. 1,5 mm ²
Nennspannung (Wechselspannung/Gleichspannung):	277V 277V 277V 60V 60V	8-poliger Crimpanschluss	18 bis 20 AWG
Kontaktwiderstand:	<10mΩ	16-poliger Crimpanschluss	22 bis 26 AWG
Isolationswiderstand:	>10 ⁹ MΩ bei 500 V Gleichspannung	22-poliger Crimpanschluss	22 bis 26 AWG
Durchbruch-Wechselspannung:		Kabelaufnahme:	4-10 mm Durchmesser.
2 polig	>10kV	Kabelhaltekraft (nach BS EN 61984):	
3 polig	>8kV	4-9 mm Kabeldurchmesser	80 N
8 bis 22 polig	>5kV	9 - 10 mm Kabeldurchmesser	100 N
Bereich der Betriebstemperatur:	-40°C bis +120°C	Abschlüsse:	
Genehmigungen (ausstehend):		2- bis 7-polig:	Schraubabschlüsse
UL	UL1977	3-polig:	Schraubabschlüsse & Crimpkontakte
CSA	C22.2 Nr.182.3-M1987 (R2009)	9-polig:	Crimpkontakte
VDE	IEC 61984:2009	12-polig:	Crimp- & Lötkontakte
CCC	GB/T11918 and GB/T11919	25-polig:	Crimp- & Lötkontakte
Material:		Anziehdrehmomente:	
Körper:	PC/ PBT	Dichtungsmuffe:	1,13 Nm
Farbe:	Grau	Befestigungsmutter:	1,7 Nm
Entflammbarkeitsklasse	UL94 V-0	Befestigungsmuttergewinde:	M22 x 1,5 - 6 g
Halogenfrei	Ja	Abmessungen:	
Lichtbeständigkeit:	ISO 4892 Teil 3 Zyklus 1 (QUV)	Durchmesser: (über der Überwurfmutter)	32 mm
Kontakte:	Messing, vernickelt (2A - vergoldet)	Durchmesser: (Plattenlochausschnitt)	22,5 mm
O-Ringe & Dichtungen:	Silikon		
RoHS	Kompatibel		

Gesteckte Abmessungen - Flex- zum Platten-Steckverbinder



Gesteckte Abmessungen - Flex- zum in Reihe geschaltetem Flex-Steckverbinder



Thermoplastische Ausführung

STROMBELASTBARKEIT

Die thermischen Eigenschaften der beim Bau eines Steckverbinders verwendeten Materialien begrenzen die Strombelastbarkeit. Es gibt eine Reihe von Faktoren, die bestimmen, welche Menge an Strom verarbeitet werden kann: der Kontaktabstand, die Größe des Kabels, die Umgebungstemperatur und die Wärme, die von dem durch den Steckverbinder führenden Strom erzeugt wird.

Die maximale Strombelastbarkeit variiert je nach den verschiedenen Kontaktanordnungen und aufgrund dieser Faktoren müssen für die verschiedenpoligen Varianten Derating-Kurven erstellt werden. Die Derating-Kurve wird in der IEC-Norm 60512 Teil 3 festgesetzt.

Die Derating-Kurven müssen für alle Kombinationen von Kontaktträgern grafisch dargestellt werden, bei denen der Strom gleichzeitig von allen Kontakten getragen wird. Diese Diagramme zeigen den erzeugten Wärmeanstieg bei Erhöhung der Strombelastung.

Die rote Linie zeigt den direkten Zusammenhang zwischen dem angelegten Strom und dem gemessenen Temperaturanstieg im Steckverbinder. Die gestrichelte blaue Linie zeigt den Nennstrom und die grüne Linie leitet sich aus der Anwendung des Faktors 0,8 auf die ursprünglichen Plot-Daten für die Derating-Kurve auf. Die gestrichelte blaue Linie zeigt den Nennstrom.

Der schattierte Bereich unterhalb der 0,8-Kurve zeigt den zulässigen Betriebsbereich und ermöglicht die Bestimmung der Eigenschaften für den maximal zulässigen Strom und die maximal zulässige Umgebungstemperatur.

- = getestete
- = Betriebsgrenzen
- - - = herabgesetzte

Serie 6000 – Eigenschaften für maximal zulässigen Strom und Umgebungstemperatur

