



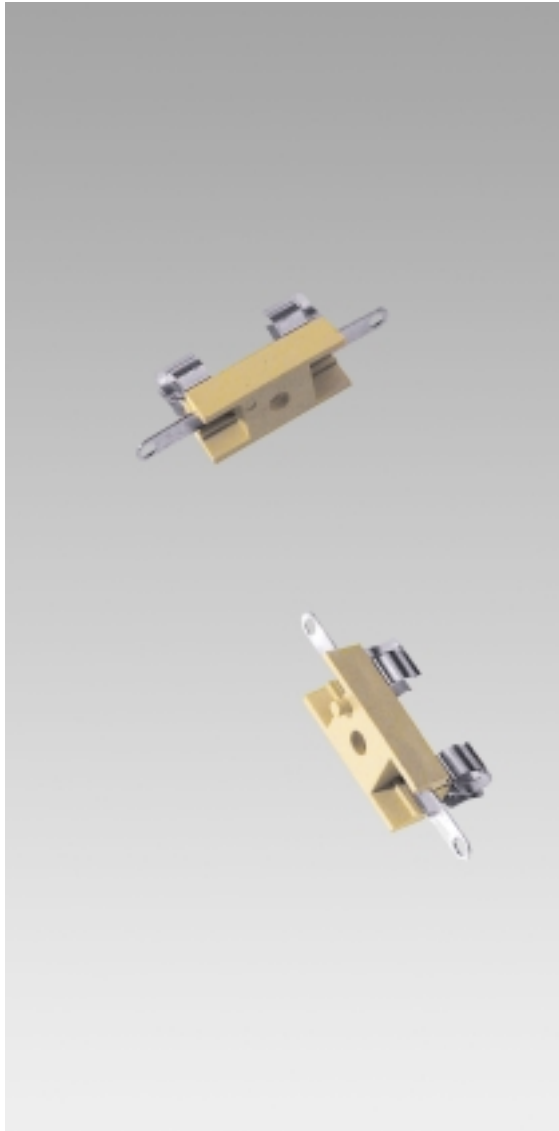
PORTAFUSIBILI
FUSE - HOLDERS
PORTE-FUSIBLES
SICHERUNGSHALTER

TIPO
TYPE
TYPE
TYP

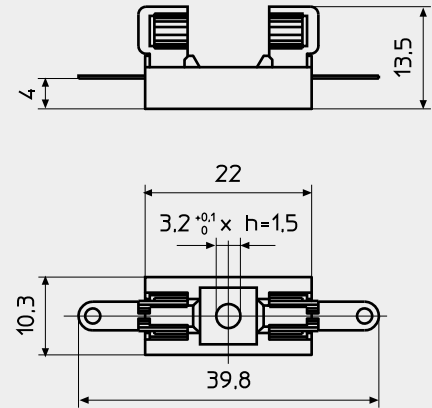
PTF / 10
PTF / 20

PER FUSIBILI
FOR FUSES
POUR FUSIBLES
FÜR SICHERUNGEN

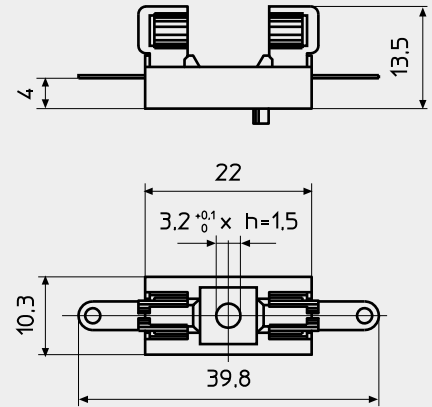
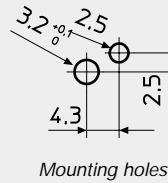
5 X 20



PTF / 10



PTF / 20



CON TERMINALI
A SILDARE

WITH SOLDER
TERMINALS

CONTACTS
A SOUDER

MIT LOTANSCHLUESSEN
KONTACTTE

CE

Corpo isolante Beige	Insulating body Beige	Corps isolant Beige	Isolierkörper Beige	PPOM UL 94 V1
Contatti	Contacts	Contacts	Kontakte	CuZn 37 + Ni + Sn
Categoria	Class	Catégorie	Baureihe	PC1
Corrente nominale	Nominal current	Courant nominal	Strombelastbarkeit	6,3 A
Tensione	Voltage	Tension	Betriebsspannung	250 V
Potenza dissipabile	Operating power	Puissance dissipable	Ausgangsleistung	1,6 W
Resistenza di contatto	Contact resistance	Résistance de contact	Übergangswiderstand	< 5 m Ω
Resistenza di isolamento	Insulation resistance	Résistance d'isolement	Isolationswiderstand	>10 ² M Ω
Rigidità dielettrica	Dielectric strength	Rigidité diélectrique	Durchschlagsfestigkeit	> 3000 Vac / 60 "