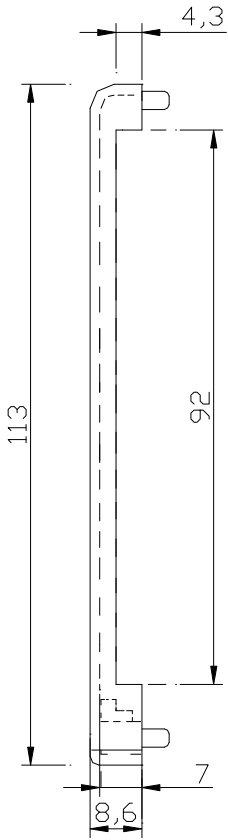
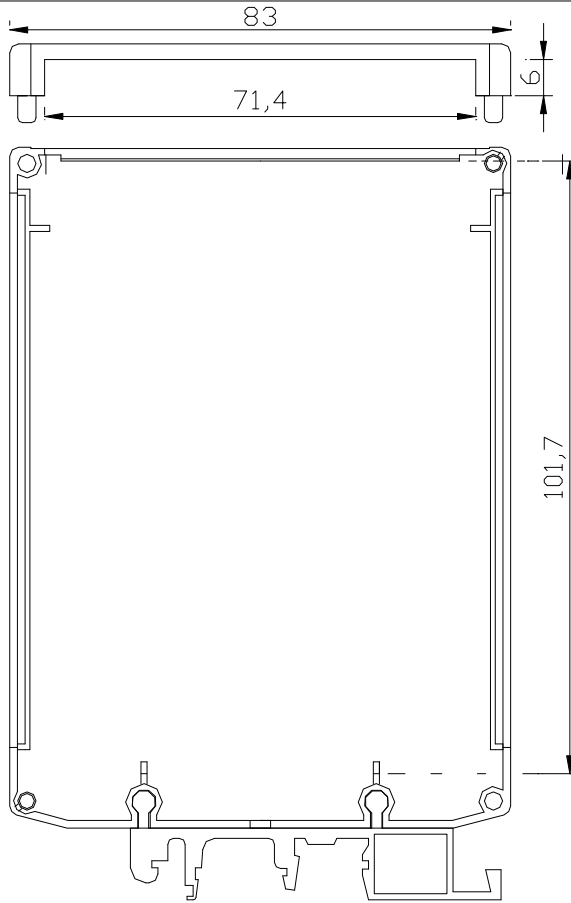
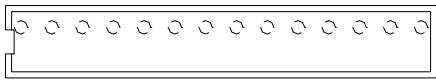


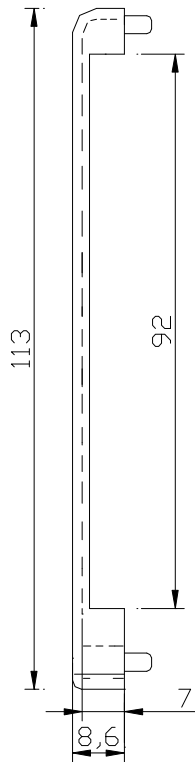
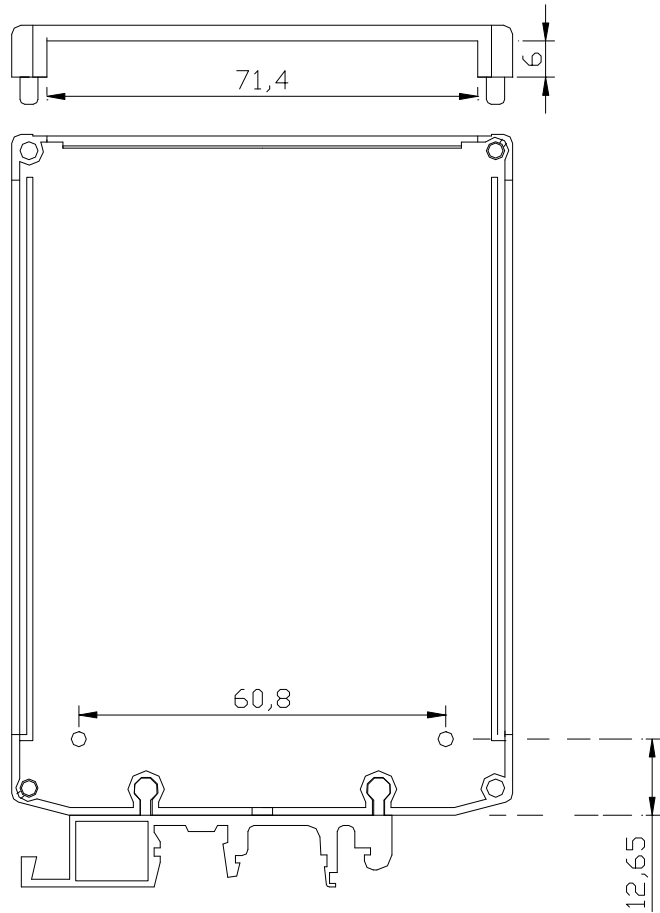
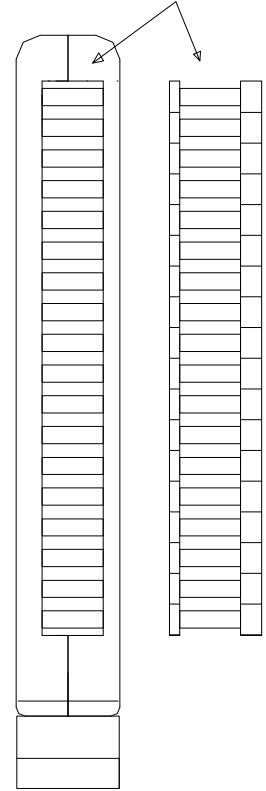
CM 36/17,5



PIASTRINA LATO SUP. CON PREFORI PER LED



PIASTRINA CON PRETAGLIO



Quelle senza indicazione di tolleranza  
Dimensioni without tolerance

Description :  
P/M Customer : -

P/M Supplier : -

Ed.	Description	Date	Drawn	Checked
7	-	-	Drawn	Checked
6	-	-	-	-
5	-	-	-	-
4	-	-	Scale	Date :
3	-	-	-	-
2	-	-	-	-
1	-	-	-	-

CONTRIBUTORI PER ELETTRONICA  
STAMPAGGIO MATERIE PLASTICHE

EL BAG SImp s.r.l.  
Via rognarolo 28/30/31/32/33/34  
20144 MILANO-ITALY  
Tel. +39 0259401339  
Fax +39 0259401339  
email: info@elbag.it

Material :

Treatment :

Part Number :

Page :

