

78 Electronic Super-Knips



DIN ISO 9654



78 03 125



78 13 125



78 23 125



78 31 125



78 41 125



78 71/91 125



78 61/81 125



Modell 78 61 125:
 ► auch zum Schneiden von Glasfaserkabel (Lichtwellenleiter) geeignet

- Präzisionszangen für feinste Schneidarbeiten z. B. in Elektronik und Feinmechanik
- präzisionsgeschliffene Schneiden ohne Facette zum flächengleichen Trennen
- präzise geformte Spitzen durchtrennen auch anliegende Drähte ab Ø 0,2 mm
- Gelenk mit Edelstahlknet
- extrem leichter Gang für ermüdungsarmes Arbeiten
- mit Öffnungsfeder und Öffnungsbegrenzung

Formen 0; 1; 2:
 ► INOX - rostfreier Stahl
 ► Schneidhärte ca. 54 HRC

Form 2:
 ► mit 60° gewinkelten Schneiden

Formen 3; 4; 6; 7; 8; 9:
 ► Spezial-Werkzeugstahl, brüniert

Formen 3; 4:
 ► Schneidhärte ca. 60 HRC
 ► mit schmalen Kopf

Formen 1; 4; 7; 9:
 ► mit Drahtklemme – kein unkontrolliertes Wegspringen der Drahtabschnitte

Formen 6; 7; 8; 9:
 ► Schneiden zusätzlich induktiv gehärtet, Schneidhärte ca. 64 HRC

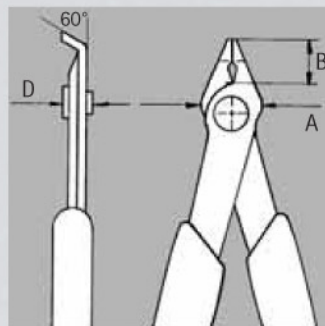
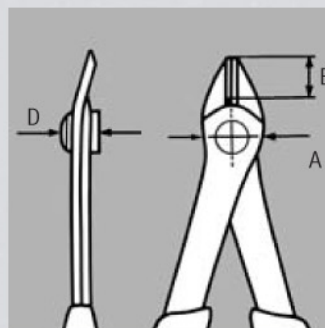
Formen 8; 9:
 ► präzisionsgeschliffene Schneiden mit sehr kleiner Facette auch für harten Draht

KNIPLEX
spezial

Der KNIPLEX Super-Knips verfügt über präzisionsgeschliffene Schneiden für sauberes, flächengleiches Trennen. Das sehr leichtgängige Gelenk und die Öffnungsfeder bieten hohen Bedienungskomfort.



Gewinkelte Schneiden ermöglichen einen exakten Schnitt auch an schwer zugänglichen Stellen



Bestell-Nr.	EAN-Code Länge mm	Form alle Zangen mit	Kopf	Griffe	Abmessungen			Schneidwerte			g
					B mm	A mm	D mm	ø mm	ø mm	ø mm	
78 03 125	035381	0	INOX-rostfrei	mit zweifarbigen Mehrkomponenten-	9,0	13,5	7,5	0,2 - 1,6	1,0	-	45
78 13 125	035398	1	INOX-rostfrei	Griffhüllen	9,0	13,5	7,5	0,2 - 1,6	1,0	-	50
78 23 125	043096	2	INOX-rostfrei		5,5	13,5	7,5	0,2 - 1,0	0,6	-	45
78 31 125	039778	3	brüniert		9,0	12,5	7,5	0,2 - 1,0	-	-	50
78 41 125	040767	4	brüniert		9,0	12,5	7,5	0,2 - 1,0	-	-	50
78 61 125	035404	6	brüniert		9,0	13,5	7,5	0,2 - 1,6	1,2	-	45
78 71 125	043799	7	brüniert		9,0	13,5	7,5	0,2 - 1,6	1,2	-	50
78 81 125	065074	8	brüniert		9,0	13,5	7,5	0,2 - 1,6	1,2	0,6	45
78 91 125	065091	9	brüniert		9,0	13,5	7,5	0,2 - 1,6	1,2	0,6	50