

Steckzungen für gedruckte Schaltungen

Masse im Steckbereich
DIN 46342, Teil 1

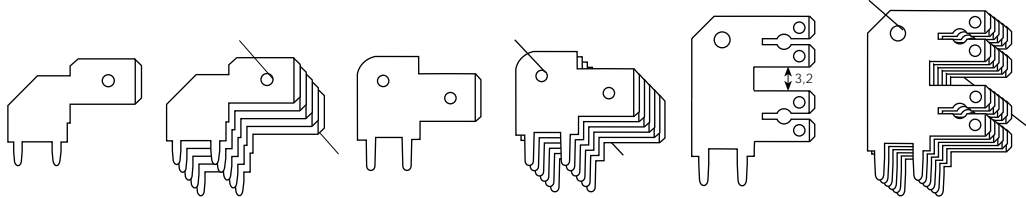
Languettes plates pour circuits imprimés

Dimensions zone d'emboîtement selon
DIN 46342, partie 1

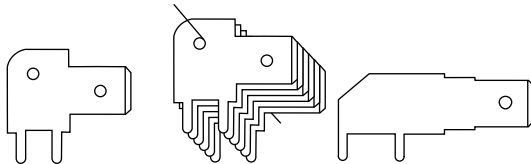
Mounting tabs for printed circuitry

Dimensions in the tab sector
DIN 46342, part 1

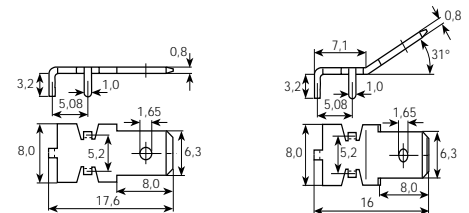
6,3 mm



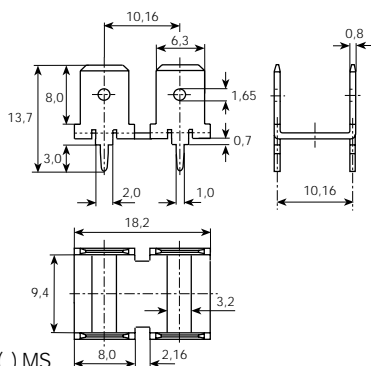
Artikel-Nr. Numéro d'article Part-No.	3867AB.6() MS	03867AB.6() MS	3867A.6() MS	03867A.6() MS	3867X.6() MS	03867X.6() MS
Print Bohrung Trou Hole	Ø 1 T 2.9 H 14.2 A 5 B1 8.5 L 9.5 D 1.65 B 1 S 0.8	Ø 1 T 2.9 H 14.2 A 5 B1 8.5 L 9.5 D 1.65 B 1 S 0.8	Ø 1.4 T 4 H 15 A 5 B1 8 L 8.5 D 1.65 B 1.4 S 0.8	Ø 1.4 T 4 H 15 A 5 B1 8 L 8.5 D 1.65 B 1.4 S 0.8	Ø 1.45 T 4 H 22.5 A 5 B1 8 L 8.2 D 1.65 B 1.4 S 0.8	Ø 1.45 T 4 H 22.5 A 5 B1 8 L 8.2 D 1.65 B 1.4 S 0.8
Stand.-Packg.	1000	2000	1000	2000	1000	2000
Werkzeuge Outils / Tools	-	1046AB	1037/27	1046W	1037/28	1046X



Artikel-Nr. Numéro d'article Part-No.	3867G.6() MS	03867G.6() MS	3867V.6() MS
Print Bohrung Trou Hole	Ø 1.5 T 4 H 15 A 5 B1 7.9 L 8.4 D 1.65 B 1.4 S 0.8	Ø 1.5 T 4 H 15 A 5 B1 7.9 L 8.4 D 1.65 B 1.4 S 0.8	Ø 1.5 T 3.5 H 11.5 A 7.5 B1 14 L 12 D 1.65 B 1.4 S 0.8
Stand.-Packg.	1000	2000	1000
Werkzeuge Outils / Tools	1037/27	1046W	1037/28



Artikel-Nr. Numéro d'article Part-No.	3867P.6() MS	3867R.6() MS
Print Bohrung Trou Hole	Ø 1.2	Ø 1.2
Stand.-Packg.	1000	1000



Artikel-Nr. Numéro d'article Part-No.	3865V04.6() MS
Print Bohrung Trou Hole	Ø 1.3
Stand.-Packg.	1000

3865V02.6() MS	Andere Längen machbar auf Anfrage
3865V04.6() MS	D'autres longueurs faisables sur demande
3865V06.6() MS	Futher lengths possible on request
3865V08.6() MS	
3865V10.6() MS	
3865V12.6() MS	
3865V14.6() MS	
3865V16.6() MS	

