

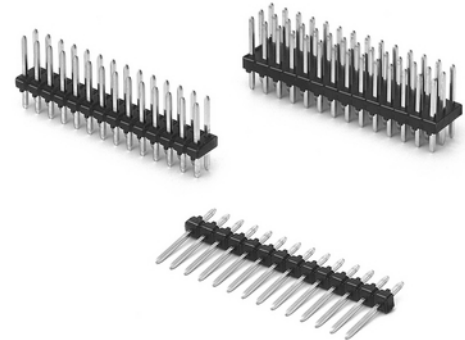
# 143/943 144/944 145/945

Stiftleisten - RM 2,54mm - gerade - 1-/2-/3-reihig

Pin Headers - 2,54mm Pitch - Straight - 1/2/3 Rows

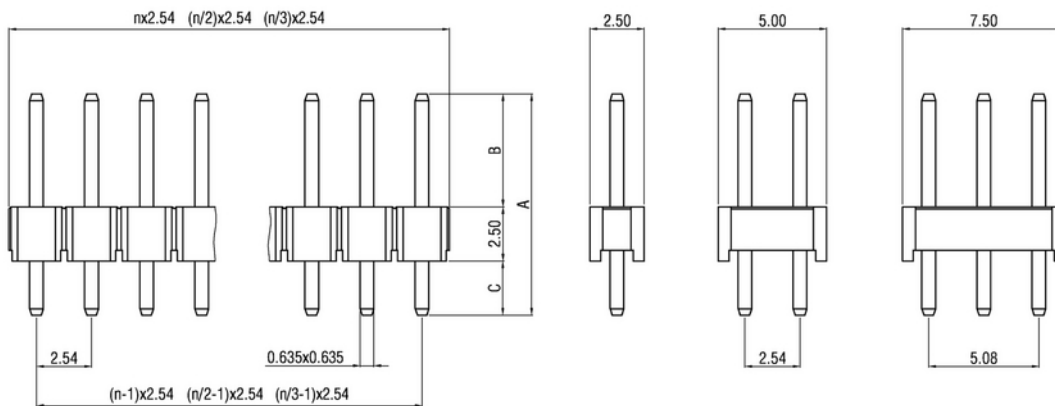
## Technische Daten / Technical Data

Isolierkörper	Thermoplastischer Kunststoff, nach UL94 V-0
Insulator	Thermoplastic, rated UL94 V-0
Kontaktmaterial	Vierkantstift 0,635mm, Kupferlegierung
Contact Material	Square pin 0,635mm, copper alloy
Kontaktoberfläche	Lt. Oberflächenoptionen, über Ni (1,3 ... 2,5µm)
Contact Surface	Acc. to options (see below), over Ni (1,3 ... 2,5 µm)
Lötbarkeit	IEC512-12A
Solderability	IEC512-12A
Durchgangswiderstand	< 20mΩ
Contact Resistance	< 20mΩ
Isolationswiderstand	> 10 <sup>9</sup> Ω
Insulation Resistance	> 10 <sup>9</sup> Ω
Spannungsfestigkeit	1000V <sub>DC</sub>
Test Voltage	1000 V DC
Nennspannung	250V <sub>AC</sub>
Voltage Rating	250 V AC
Nennstrom	3A
Current Rating	3A
Temperaturbereich	-55°C ... +125°C
Temperature Range	-55°C...+125°C
Verarbeitung	Reflow-Lötverfahren; weitere Informationen in Kapitel T
Processing	Reflow-Soldering, detailed information in ch. T



© W+P PRODUCTS

Passende Buchsenleisten Serie:  
Mates with Female Headers Series:  
**153/ 154 / 157/ 159/ 160/ 624...**  
Weitere siehe Kapitel B  
Please see ch. B for more



### Series\*

**143**

**Thermisch gerissene Kontakte**  
*Electro-strictioned contacts*  
**143** Einreihig  
*Single row*  
**144** Zweireihig  
*Double row*  
**145** Dreireihig  
*Triple row*  
Weitere Stiftlängen s. Tabelle  
*Pls. refer to table for more pin options*  
**Gestanzte/geprägte Kontakte**  
*Stamped/formed contacts*  
**943** Einreihig  
*Single row*  
**944** Zweireihig  
*Double row*  
**945** Dreireihig  
*Triple row*

Auf Wunsch werden die Stiftleisten in jeder gewünschten Polzahl gefertigt. Raster 5,08mm / 7,62mm / ... oder Sonderraster auf Anfrage.  
*Any numbers of contacts can be produced. 5.08mm / 7.62mm / ... and other pitches on request.*

Stiftlängen, PCB Layouts s. Übersichten A5 u. A10 / *Please refer to overviews on p. A5, A10 for pin length options, PCB layouts.*

(\* Bestellbeispiel - Bitte durch Ihre Spezifikationen ersetzen.

\* *Order example - To be replaced by your specifications.*)

TEL.: +49 5223 98507-0  
FAX.: +49 5223 98507-50

### Dimensions\*

**10**

**10** A=10,20; B=5,20; C=2,50mm  
nur für 943 944 945  
*only for 943 944 945*  
**11** A=10,80; B=5,80; C=2,50mm  
**12** A=11,30; B=5,50; C=3,30mm  
**13** A=12,60; B=6,80; C=3,30mm  
**14** A=13,90; B=8,10; C=3,30mm  
**15** A=14,70; B=8,90; C=3,30mm  
**16** A=17,70; B=11,90; C=3,30mm  
**17** A=19,80; B=14,00; C=3,30mm  
**18** A=21,60; B=15,80; C=3,30mm  
**19** A=22,80; B=17,00; C=3,30mm  
**20** A=24,90; B=19,10; C=3,30mm

### Contacts\*

**010**

**001-050** Einreihig  
*Single row*  
**004-100** Zweireihig  
*Double row*  
**009-150** Dreireihig  
*Triple row*

### Plating\*

**00**

**00** Vergoldet  
*Gold plated*  
**10** 0,25µm Gold  
*0,25µm gold plated*  
**30** 0,75µm Gold  
*0,75µm gold plated*  
**50** Verzinkt  
*Tin plated*  
**60** Sel. Au 0,25µm / Sn  
*Sel. Au 0.25µm / Sn*  
**80** Sel. Au 0,75µm / Sn  
*Sel. Au 0.75µm / Sn*

**W+P PRODUCTS**

E-MAIL: sales@wpro.com  
INTERNET: www.wpro.com

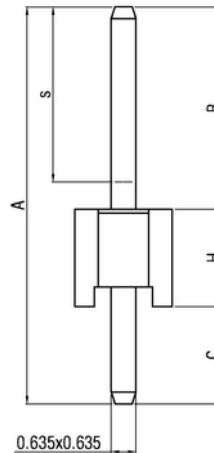
# 143 - 151 / 943 - 951 / 921 - 934

## Stiftleistenmaße und PCB Layouts für 0,635mm Vierkantstifte

### Dimensions and PCB Layouts

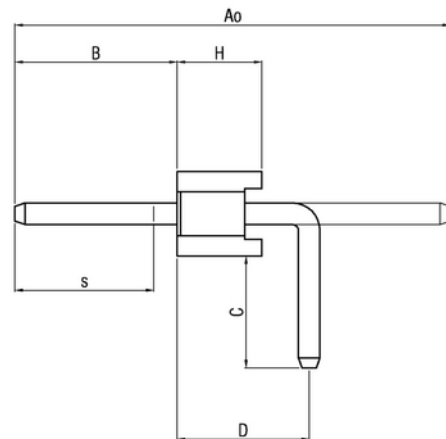
#### Gerade Stiftleisten / Straight Pin Headers

- A : Gesamstiftlänge / Overall Pin Length
- B : Länge Steckseite / Mating Side Length
- C : Länge Lötseite / Solder Side Length
- H : Höhe Isolierkörper / Insulator Body Height
- s : Bereich der sel. Veredelung / Sel. Plated Area

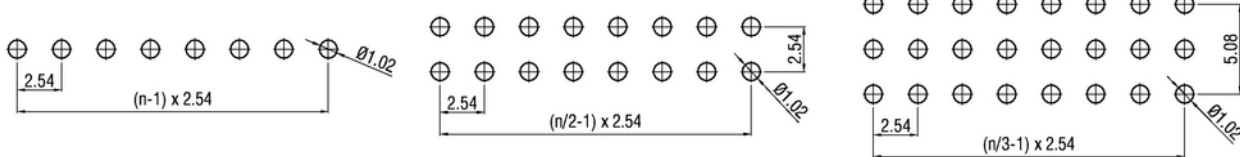


#### Gewinkelte Stiftleisten / Right-Angled Pin Headers

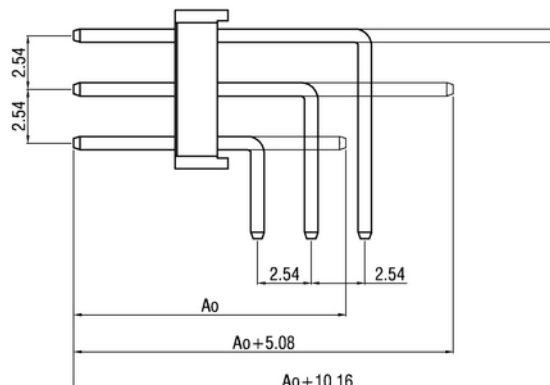
- A<sub>0</sub> : Gestreckte Stiftlänge in der untersten Stiftreihe / Raw length of straight pin in lowest row
- B : Länge Steckseite / Mating Side Length
- C : Länge Lötseite / Solder Side Length
- D : Board-Abstand / Board Distance
- H : Höhe Isolierkörper / Insulator Body Height
- s : Bereich der sel. Veredelung / Sel. Plated Area



#### PCB Layouts



#### Gestreckte Länge gewinkelter Stiftleisten / Raw Pin Length of right-angled Pin Headers



# Informationen zum Reflow-Lötverfahren

## Reflow-Soldering Information

### Reflow-Lötverfahren Reflow-Soldering

Bauteile sollten gemäß folgendem Temperatur-Profil in Anlehnung an die IPC/JEDEC J-STD-020C für bleifreies Löten im Reflowverfahren verarbeitet werden (Maximalwerte)

Profil Eigenschaft	Bleifreies Löten
Durchschnitts-Ramp-Up Rate ( $T_{s_{max}}$ to $T_p$ )	3°C / Sek. Max.
Vorheizen - Temperatur Min ( $T_{s_{min}}$ ) - Temperatur Max ( $T_{s_{max}}$ ) - Zeit ( $t_{s_{min}}$ auf $t_{s_{max}}$ )	150°C 200°C 60-180 Sekunden
Verbleiben oberhalb: - Temperatur ( $T_L$ ) - Zeit ( $t_L$ )	217°C 60-180 Sekunden
Peak/Klassifizierung Temperatur ( $T_p$ )	260°C +/- 5°C
Zeit innerhalb von 5°C um die Peak-Temperatur ( $t_p$ )	20-40 Sekunden
Ramp-Down Rate	6°C / Sekunde max.
Zeit von 25°C bis zur Peak-Temperatur	8 Minuten max.

Items should be soldered according to IPC/JEDEC J-STD-020C temperature-profile for leadfree reflow-soldering (maximum values):

Profile Feature	PB-Free assembly
Average Ramp-Up Rate ( $T_{s_{max}}$ to $T_p$ )	3°C / second max.
Preheat - Temperature Min ( $T_{s_{min}}$ ) - Temperature Max ( $T_{s_{max}}$ ) - Time ( $t_{s_{min}}$ auf $t_{s_{max}}$ )	150°C 200°C 60-180 seconds
Time maintained above: - Temperature ( $T_L$ ) - Time ( $t_L$ )	217°C 60-180 seconds
Peak/Classification Temperature ( $T_p$ )	260°C +/- 5°C
Time within 5°C of actual Peak-Temperature ( $t_p$ )	20-40 seconds
Ramp-Down Rate	6°C / second max.
Time 25°C to Peak Temperature	8 minutes max.

Empfohlenes Reflow-Lötprofil:  
Recommended Reflow-Soldering profile:

