

SEALED BULK-HEAD CONNECTORS FOR TRUCKS

1. SCOPO

La presente specifica descrive le caratteristiche dei connettori passaparete a tenuta stagna per autocarro. (Elenco dei PNs di riferimento a pag. 8).

Il sistema è costituito da:

- connettori portafemmine adatti per il montaggio su piastra o su controparte Cliente, completi di guarnizione di tenuta e con predisposizione per la doppia ritenzione del contatto in cavità;
- connettori portamaschi per il montaggio su piastra o su controparte Cliente, predisposti per la doppia ritenzione del contatto in cavità;
- piastra di supporto per i connettori;
- guarnizioni passacavo, fornite sciolte;
- contatti femmina senza lancia di aggancio tipo MIC Mark II, adatti per l'aggraffatura dei ranghi filo 0,5 + 1,5 mm<sup>2</sup> e 1,0 + 2,5 mm<sup>2</sup> (v. punto 2.2) predisposti per la ritenzione del gommino di tenuta;
- contatti maschi senza lancia di aggancio tipo MIC Mark II, adatti per l'aggraffatura dei ranghi filo 0,5 + 1,5 mm<sup>2</sup> e 1,0 + 2,5 mm<sup>2</sup> (v. punto 2.2).
- contatti femmina tipo STANDARD POWER TIMER adatti per aggraffatura del rango filo 4-6 mm<sup>2</sup> (v.punto 2.2) predisposti pre la ritenzione del gommino di tenuta;

2. CARATTERISTICHE

- 2.1 Materiali:
- contatto femmina in bronzo fosforoso stagnato;
  - contatto maschio in ottone stagnato;
  - blocchetto portafemmine in PA 6.6 caricato vetro 15%;
  - blocchetto portamaschi in PA 6.6 caricato vetro 15%;
  - piastra passaparete in PA 6.6 caricato vetro 15% con inserti costampati in acciaio inossidabile e tabs costampati in ottone stagnato;
  - guarnizione per connettori portafemmine in silicone;
  - guarnizioni passacavo in silicone;

THIS INFORMATION IS CONFIDENTIAL AND IS DISCLOSED TO YOU ON CONDITION THAT NO FURTHER DISCLOSURE IS MADE BY YOU TO OTHER THAN AMP PERSONNEL WITHOUT WRITTEN AUTHORIZATION FROM AMP ITALIA S.p.A.

IEC 034 2.83

		DR <i>[Signature]</i> 26 May 93		<b>AMP</b> AMP ITALIA S.p.A. Corso F.lli Cervi, 15 COLLEGNO (TORINO)		
		CHK <i>[Signature]</i> 11/12/91				
		APP		LOC I	NO 108-20062	REV. B
B	REVIS. (EC 036-93)	<i>[Signature]</i>	20 MAY 93			
A	AGGIORNATO & RELEASED	ECN 12950	11/12/91	SHEET	NAME SEALED BULK-HEAD CONNECTORS FOR TRUCKS	
DIST.	1	Revised	<i>[Signature]</i>	1 OF 8		
REV LTR	REVISION RECORD	DR	DATE			

2.2 Sezioni di cavo aggraffabile:

0,5 mm<sup>2</sup> con isolante  $\phi_e$  1,8 - 2,0 mm  
 1,0 mm<sup>2</sup> con isolante  $\phi_e$  2,2 - 2,4 mm  
 2,5 mm<sup>2</sup> con isolante  $\phi_e$  3,1 - 3,3 mm  
 4,0 mm<sup>2</sup> con isolante  $\phi_e$  3,85 - 4,15 mm  
 6,0 mm<sup>2</sup> con isolante  $\phi_e$  4,45 - 4,75 mm

2.3 Portata di corrente:


30 A MAX su conn. 1 via , cavo 6,0 mm<sup>2</sup>  
 16 A max (su filo da 2,5 mm<sup>2</sup>) su sei vie collocate alla periferia del connettore e con 10 A max sulle vie rimanenti.

2.4 Temperatura di esercizio:


-30 °C + +105°C (comprensiva dell'aumento di temperatura dovuto al passaggio della corrente di lavoro).

2.5 Classificazione di protezione secondo IEC 529 IP 6.7

3. CARATTERISTICHE E CONDIZIONI DI PROVA

CARATTERISTICHE	CONDIZIONI DI PROVA	LIMITI
Forza di accoppiamento del connettore portafemmine completo	Nelle condizioni di funzionamento, con controparte completa di connettore maschio preassemblato (Velocità di accoppiamento 25 + 50 mm/min).	19 vie: $\leq$ 200 N 10 vie: $\leq$ 100 N 1-3 vie: $\leq$ 50 N
Forza di disaccoppiamento del connettore portafemmine completo	Nelle condizioni di funzionamento, come sopra, con agganci: a) azionati b) non azionati	1 via: $\leq$ 30 N a) 19 vie: $\leq$ 200 N 10 vie: $\leq$ 100 N 3 vie: $\leq$ 50 N b) 19 e 10 vie: $\geq$ 400 N 1-3 vie: $\geq$ 200 N
Forza di inserzione	Contatto singolo con maschio come fig. 1	$\leq$ 8,5N alla 1 <sup>a</sup> manovra ( $\leq$ 25 N per cont.STD POWER TIMER)
Forza di estrazione	Contatto singolo con maschio come fig. 1	$\geq$ 2,5N alla 10 <sup>a</sup> manovra ( $\geq$ 3 N per cont: STD POWER T.)
Forza di ritenzione del contatto nel blocchetto	A temperatura +23°C +5°C (velocità di trazione 25 + 50 mm/min)	$\geq$ 70N a nuovo $\geq$ 60 N dopo umidità e vibrazioni
 <b>AMP ITALIA S.p.A.</b> Corso F.lli Cervi, 15 COLLEGNO (TORINO)		LOC. I SHEET 2 OF 8 NO 103-20062 REV. B

IEC 035 2.83

CARATTERISTICHE	CONDIZIONI DI PROVA	LIMITI			
Resistenza della aggraffatura	Trazione a velocità di 25 ± 50 mm/minuto	$0,5 \text{ mm}^2 : \geq 80\text{N}$ $1,0 \text{ mm}^2 : \geq 115\text{N}$ $2,5 \text{ mm}^2 : \geq 235\text{N}$ $6,0 \text{ mm}^2 : \geq 600\text{N}$			
Caduta di tensione	<p>Misurata tra uno spezzone di cavo sporgente all'estremità del connettore di 1 cm e un punto del terminale maschio il più vicino possibile al bordo del connettore (ved. fig. 2).</p> <p>Correnti di prova:</p> $0,5 \text{ mm}^2 : 3\text{A}$ $1,0 \text{ mm}^2 : 7\text{A}$ $2,5 \text{ mm}^2 : 16\text{A}$ $6,0 \text{ mm}^2 : 30\text{A}$	<p>3 mV/A a nuovo e dopo 10 manovre di inserzione ed estrazione. (ved. Nota 1)</p> <p><u>Nota 1:</u> al netto del valore di c.d.t. relativa alla porzione di cavo incluso nella prova.</p>			
Resistenza di isolamento	Con tensione di prova di 500 V cc per 1 minuto, fra due contatti adiacenti dello stesso blocchetto	10 M $\Omega$ min.			
Tensione di scarica	Tensione applicata per 1 minuto fra due terminali adiacenti dello stesso blocchetto	1000 Veff. min.			
Resistenza al sovraccarico	<p>500 cicli di corrente di 1,5I. nom composti da:</p> <p>45' corrente ON - 15' corrente OFF</p> <p>Contatti in aria libera fuori blocchetto</p>	<p>Max aumento di temp. 60° C.</p> <p>c.d.t. nei limiti</p>			
Resistenza alle variazioni rapide di temperatura	1 ciclo di 16 ore a -40°C seguite da 16 ore a 125°C. 10 cicli di 2 ore a -30°C seguite da 2 ore a +85°C	<p>Nessuna deformazione o rottura.</p> <p>Caratteristiche meccaniche nei limiti prescritti.</p>			
Prova di invecchiamento accelerato	<p>100 h a 125°C ±2°C</p> <p>Connettore accoppiato con controparte completa di maschio</p>	<p>Nessuna rottura o deformazione dei blocchetti.</p> <p>Sono ammesse scoloriture del materiale plastico.</p> <p>c.d.t. ≤ 6mV/A (vedi nota 1).</p> <p>Tensione di scarica e caratteristiche nei limiti prescritti.</p>			
 <p><b>AMP ITALIA S.p.A.</b>          Corso F.lli Cervi, 15          COLLEGNO (TORINO)</p>		LOC I	SHEET 3 OF 8	NO 108-20062	REV B

CARATTERISTICHE	CONDIZIONI DI PROVA	LIMITI
Resistenza alla corrosione	96h di nebbia salina al 5% di NaCl, 35°C $\pm$ 2 - PH 6,5 + 7,2, connettore non accoppiato	c.d.t. $\leq$ 6 mV/A (vedi Nota 1) Resistenza di isolamento nei limiti prescritti.
Resistenza alle vibrazioni	2h per 3 assi: 10-200-10 Hz in 5 minuti. Spostamento 1,5 mm picco-picco, Accelerazione 10 g.	c.d.t. $\leq$ 4,5 mV/A (vedi Nota 1). Caratteristiche meccaniche nei limiti prescritti.
Durata meccanica	Con linguette maschio conformi alla fig. 1, 10 cicli.	Caratteristiche meccaniche nei limiti prescritti.
Tenuta all'immersione	24 ore di immersione completa (battente 10 cm) in una soluzione di NaCl al 5%, a temperatura ambiente, dopo invecchiamento accelerato	Resistenza di isolamento nei limiti prescritti.
Umidità ciclata	15 cicli in totale, 14 cicli di: 16 ore a +40°C - U.R. 90-95% 2 ore a -40°C 2 ore a +125°C 4 ore a +23°C seguiti dal 15° ciclo di 24 ore a +40°C - U.R. 90-95%	c.d.t. $\leq$ 6 mV/A (ved. Nota 1). Resistenza di isolamento tensione di scarica e caratteristiche meccaniche nei limiti prescritti.
Resistenza al funzionamento in condizioni gravose.	Connettori accoppiati in stufa a 80°C (aria calma) con almeno 6 contatti alimentati colla corrente di 16 A per 5 ore. (30A per cont. STD POWER TIMER 1via)	Max aumento di temperatura in ciascun contatto: 50° C c.d.t. nei limiti

NOTA GENERALE: Ogni prova va eseguita, ove non diversamente specificato, alla temperatura ambiente di 23  $\pm$  1° C.

TEC 035 2.83

**AMP**

AMP ITALIA S.p.A.  
Corso E.lli Cerri, 15  
COLLEGNO (TORINO)

LOC

I

SHEET

4 OF 8

NO

108-20062

REV

B

4. QUALIFICAZIONE

Il prodotto deve superare con esito positivo tutte le prove elencate al termine delle quali si intende qualificato secondo la presente specifica.

5. SEQUENZA DI PROVE

DESCRIZIONE	GRUPPI E SEQUENZE (*)										
	A	B	C	D	E	F	G	H	I	L	
- Esame visivo	1,7	1,2	1,6	1,9	1,7	1,8	1	1,8	1,8	1,3	
- Forza accoppiamento connettore completo			3			6	2				
- Forza disaccoppiamento connettore completo			4			5	3				
- Forza di inserzione contatto singolo	2										
- Forza di estrazione contatto singolo	6										
- Forza ritenzione contatto nel blocchetto			5	8		7					
- Resistenza dell'aggraffatura							4				
- Caduta di tensione	3,5			2,6	2,5	2,4					
- Resistenza di isolamento					3,6			2,6	3,6		
- Tensione di scarica				3,7				3,7	2,7		
- Resistenza al sovraccarico		3									
- Resistenza alle variazioni rapide di temperatura			2								
- Invecchiamento accelerato				4				4			
- Resistenza alla corrosione					4						
- Resistenza alle vibrazioni						3					
- Durata meccanica	4			5						5	
- Tenuta all'immersione								5			
- Umidità ciclata									4		
- Resistenza al funzionamento in condizioni gravose											2

(\*) Il numero indica la sequenza con la quale la prova è eseguita.

TEC 035 2.83

**AMP**

AMP ITALIA S.p.A.  
Corso F.lli Cervi, 15  
COLLEGNO (TORINO)

LOC

I

SHEET

5 OF 8

NO

108-20062

REV

B

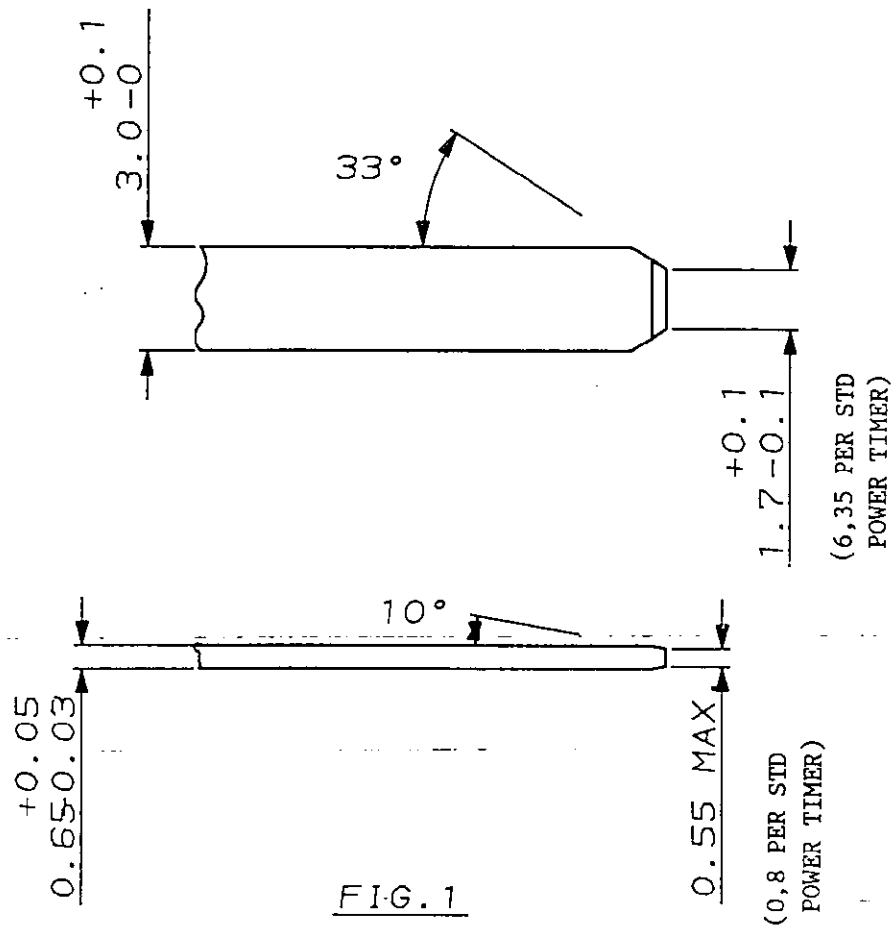


FIG. 1

MATERIALE: Ottone stagnato

TEC 035 2.83

**AMP**

AMP ITALIA S.p.A.  
Corso F.lli Cervi, 15  
COLLEGNO (TORINO)

LOC

I

SHEET

6 OF 8

NO

108-20062

REV.

B

MISURA CADUTA DI TENSIONE

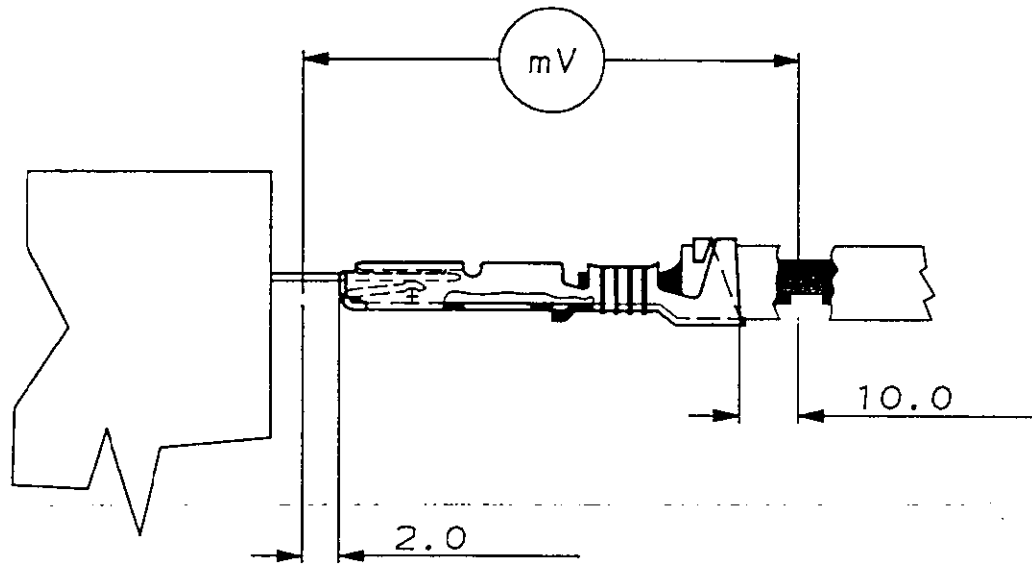


FIG.2

DIMENSIONI IN mm

TEC 035 2.83

**AMP**

AMP ITALIA S.p.A.  
Corso Filli Cervi, 15  
COLLEGNO (TORINO)

LOC.  
I

SHEET  
7 OF 8

NO  
108-20062

REV.  
B

Elenco P/Ns di riferimento

- Connettori portafemmina a 19 posizioni: 281923-1...-6
- " " a 10 " : 281926-1...-4
- " " a 3 " : 281929-1
  
- " portamaschi a 19 posizioni: 281921-1...-6
- " " a 10 " : 281924-1...-4
- " " a 3 " : 281927-1
  
- Piastra supporto : 282152-1
  
- Connettori portafemmina 3 pos. con 1 cavo chiuso: 281932-1
- " " 10 " " 2 cavi chiusi: 281945-1,-2
- " portamaschi 3 " " 1 cavo chiuso: 281931-1
- " " 10 " " 2 cavi chiusi: 281936-1,-2
  
- Blocchetti senza cavità sostituenti conn. a 19 vie: 281948-1
- " " " " " a 10 vie: 281950-1
- " " " " " a 3 vie: 281952-1
  
- Contatti femmine per sez. cavo 0,5 - 1,0 mm<sup>2</sup>: 281938-1
- " " " " " 1,0 - 2,5 mm<sup>2</sup>: 281938-2
- " maschio " " " 0,5 - 1,0 mm<sup>2</sup>: 281937-1
- " " " " " 1,0 - 2,5 mm<sup>2</sup>: 281937-2
  
- Guarnizioni passacavo per Ø isolante 1,8 - 2,4: 281934-2
- " " " " " 3,1 - 3,3: 281934-3
  
- Connettori porta femmine a 1 via : 282467-1 282467-2
- Contatti femmina per sezione cavo 4-6 mm<sup>2</sup> 963709-2
- Guarnizioni passacavo per Ø isolante 4,45-4,75 :282362-1

REC 035 2.83

**AMP**

AMP ITALIA S.p.A.  
Corso F.lli Cervi, 15  
COLLEGNO (TORINO)

LOC  
I

SHEET  
8 OF 8

NO  
108-20062

REV  
B