

Inlet für Leiterplattenmontage, Sicherung 1-/2-polig, Netzschalter 2-polig

Standard oder Medizinal Sicherungshalter



new



Schraubbefestigung

C14



70° C



Beschreibung

- Einbau in Platten:
Schraubbefestigung auf Leiterplatte von Rückseite
- 3 Funktionen:
Gerätestecker Schutzklasse I, Netzschalter 2-polig, Sicherungshalter für Gerätesicherungseinsätze 5 x 20 mm 1- oder 2-polig
- Leiterplattenanschlüsse
- Alternativ: Version mit Netzfilter [DD22](#)
- Mit Schutzabdeckung auf Rückseite

Zulassungen

- VDE Ausweisnummer: 40018283
- UL Ausweisnummer: E93617

Merkmale

- Äusserst kompakte Bauweise. Ideal für Geräte mit geringer Bauhöhe
- Die einzelnen Modul-Komponenten sind bereits verdrahtet
- Zusätzliche Sicherheit durch den Einsatz der "Extra-Safe"-Schubladen
Die Schublade des Sicherungshalters erfüllt die Anforderungen der Norm IEC/EN 60601-1 für medizinische Geräte
Die Schublade kann nur mit Hilfe eines Werkzeuges geöffnet werden
- Gerätesicherungshalter von der Geräte-Aussenseite zugänglich
- Ideal für Anwendungen mit hohen transienten Lasten
- IEC/EN 60950 konform

Weitere Ausführungen auf Anfrage

- Schubladen 1-polig, mit Ersatzsicherungsfach
- Schubladen 2-polig, mit Kurzschlussbolzen
- Andere Wippenbeschriftungen
- Netzschalter 1-polig
- Schutzklasse II, 70°C

Weblinks

Zulassungen, RoHS, CHINA-RoHS, e-Store, [SCHURTER-Stock-Check](#), [Distributor-Stock-Check](#)

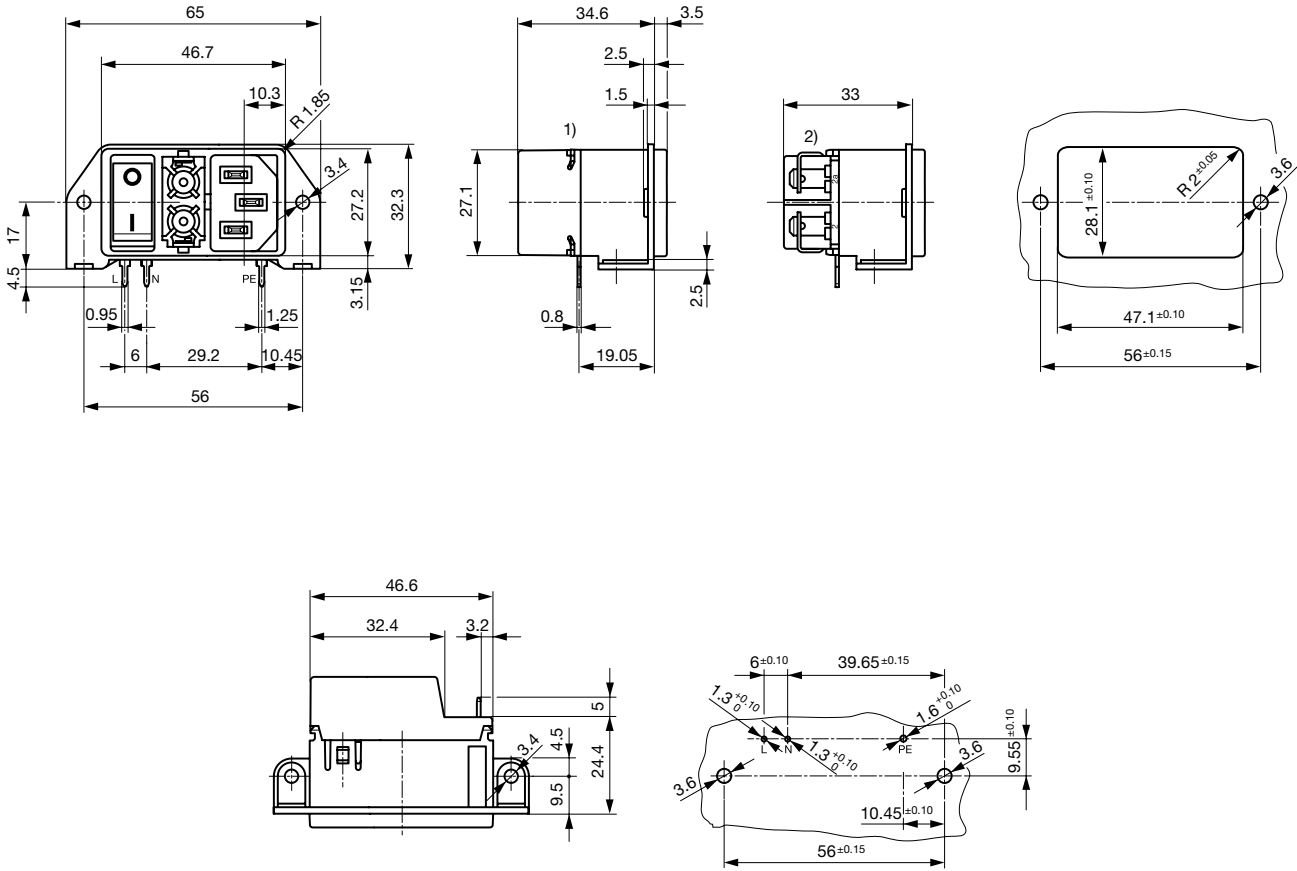
Technische Daten

Nenndaten IEC	10A / 250VAC; 50Hz
Nenndaten UL/CSA	8A / 125VAC; 60Hz
Spannungsfestigkeit	> 2.5kVAC zwischen L-N > 3kVAC zwischen L/N-PE (1 min/50Hz)
Zulässige Betriebstemp.	-25 °C bis 85 °C
Schutzgrad	von Frontseite IP 40 nach IEC 60529
Schutzklasse	Geeignet für Geräte der Schutzklasse 1 oder 2 nach IEC 61140
Anschluss	Für Leiterplatten-Montage 3 mm, Schutzleiteranschluss, zusätzlich Steckanschluss 4.8 x 0.8 mm
Plattendicke s	Schraubbefestigung: max 3 mm Anzugsdrehmoment max 0.5 Nm
Material: Gehäuse	Thermoplast, schwarz, UL 94V-0

Gerätestecker/-dose	C14 gemäss IEC/EN 60320-1 UL 498, CSA C22.2 no. 42 (Für kalte Bedingungen) Stiftemperatur 70 °C, 10A, Schutzklasse 1
Geräte-Sicherungshalter	1- / 2-polig, Berührungsschutzkategorie PC2 gemäss IEC 60127-6, für Gerätesicherungseinsätze 5 x 20 mm
Nennverlustleistung @ Tu 23 °C	5 x 20: 2W (1-polig)/ 1.6W (2-polig) pro Pol
Leistungsaufnahme @ Tu > 23°C	Zulässige Leistungsaufnahme bei höheren Umgebungstemp. siehe Derating-Kurven
Netzschalter	Wippen-Schalter 2-polig, unbeleuchtet oder beleuchtet, gemäss IEC 61058-1 Technische Details

Abmessungen
Schraubversion

Länge |-----| 65 mm



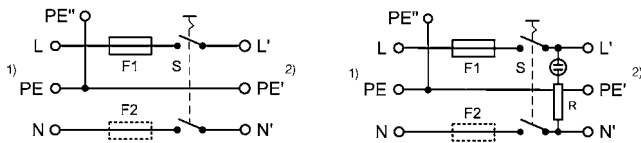
- 1) mit Abdeckung
- 2) ohne Abdeckung

Für Erdung zusätzlicher Steckanschluss 4.8 x 0.8 mm

Schaltbilder

unbeleuchtet

beleuchtet

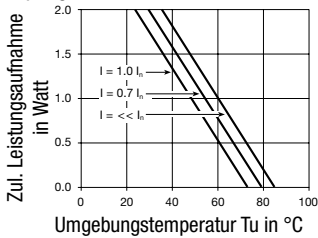


- 1) Netz
- 2) Last

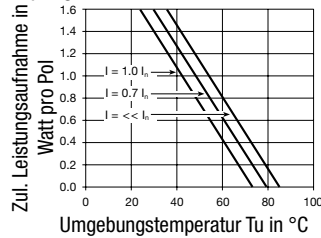
- 1) Netz
- 2) Last

Derating Kurven für Gerätesicherungshalter

1-polig



2-polig



Varianten

Distributor-Stock-Check | SCHURTER-Stock-Check | e-Store

Schublade separat bestellen (siehe Zubehör).

Fingergrip und Extra Safe. Gleiche Schubladen wie beim Typ KEA.

G-Sicherungs- halter	Netzschalter	Beleuchtung	Farbe	Bestell-Nummer
1-polig	2-polig	unbeleuchtet	-	DD21.0111.1111
1-polig	2-polig	beleuchtet	rot	DD21.0113.1111
1-polig	2-polig	beleuchtet	grün	DD21.0114.1111
2-polig	2-polig	unbeleuchtet	-	DD21.0121.1111
2-polig	2-polig	beleuchtet	rot	DD21.0123.1111
2-polig	2-polig	beleuchtet	grün	DD21.0124.1111

Verpackungseinheit 40 ST**Zwingend erforderliches Zubehör****Beschreibung****Sicherungsschublade 2**

Sicherungsschublade mit und ohne Spannungswählereinsatz



Fingergrip, 2-polig	4301.1401
Extra-Safe, 2-polig	4301.1403
Fingergrip, 1-polig	4301.1405
Extra-Safe, 1-polig	4301.1407

...