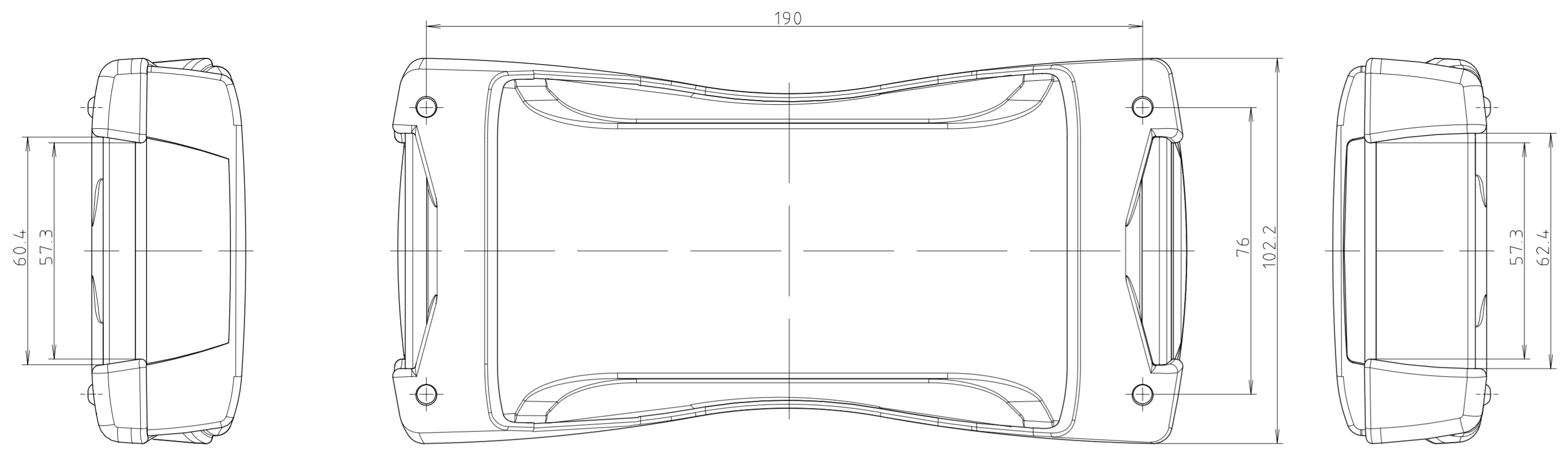
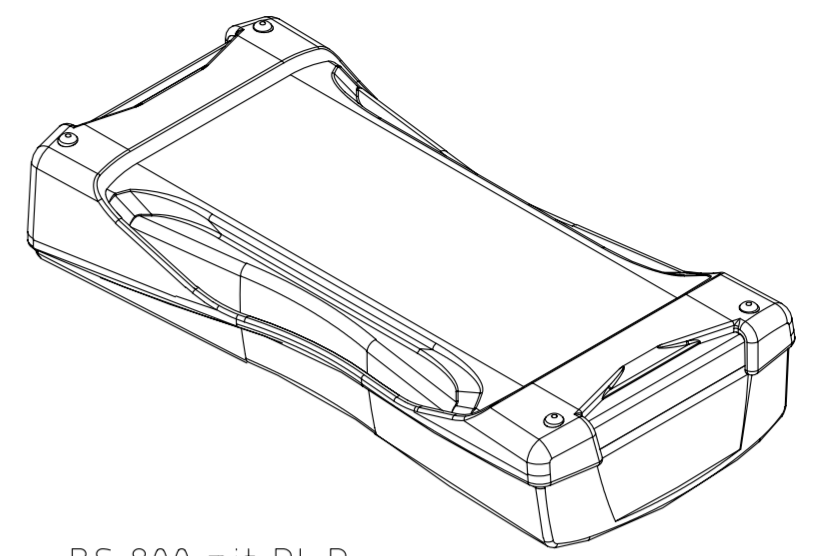




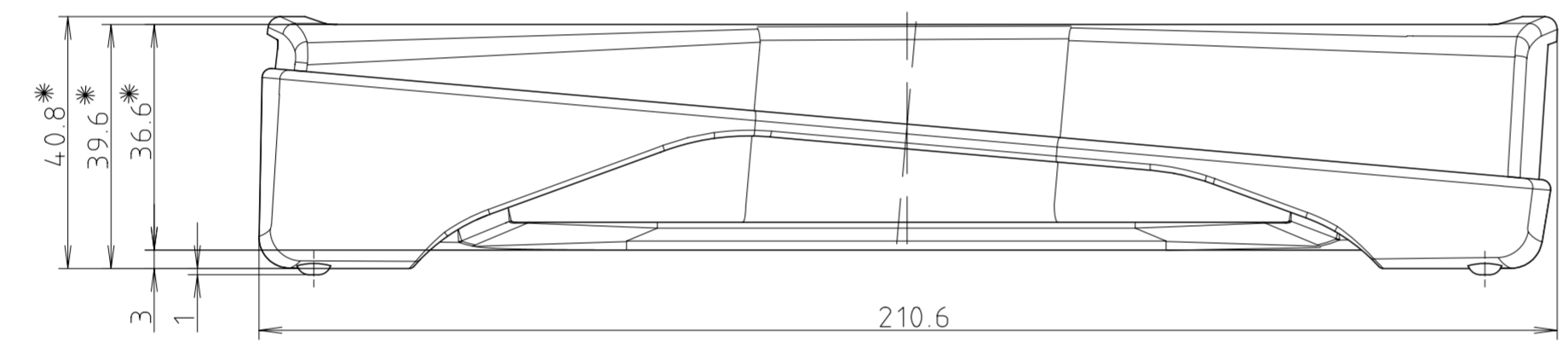
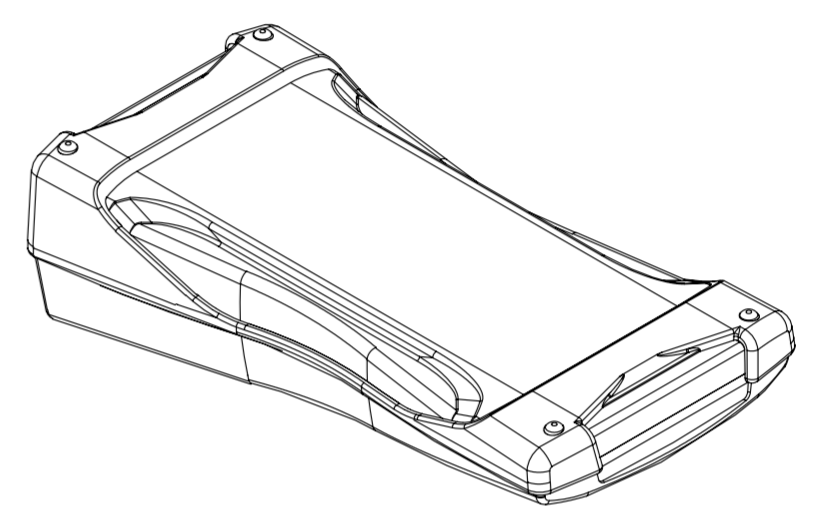
„Schutzvermerk nach DIN 34 beachten“



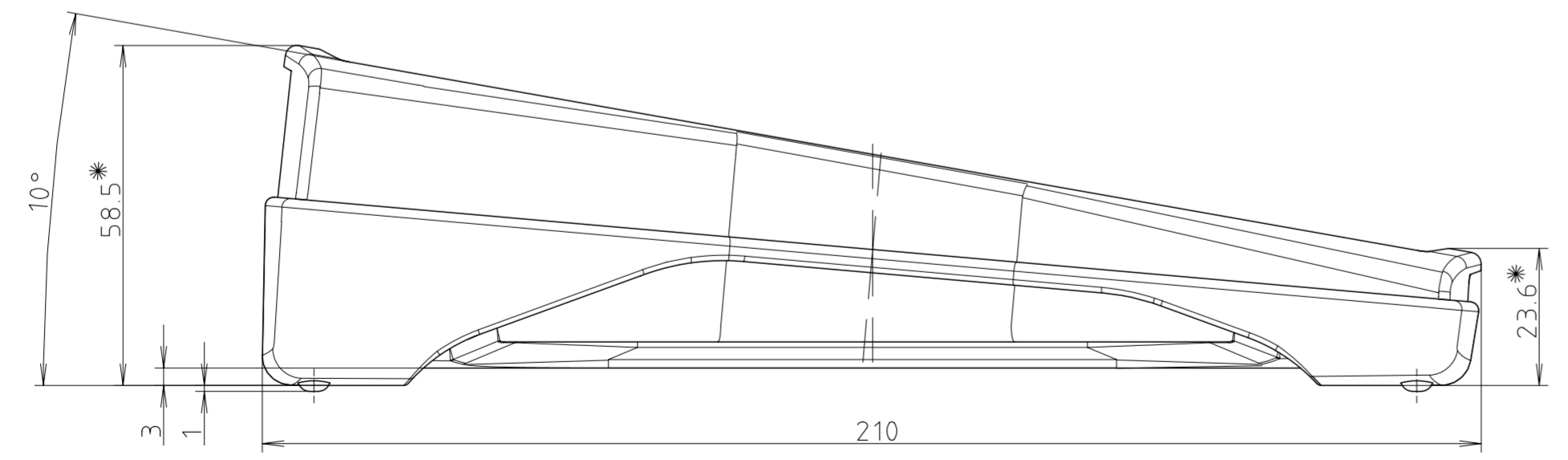
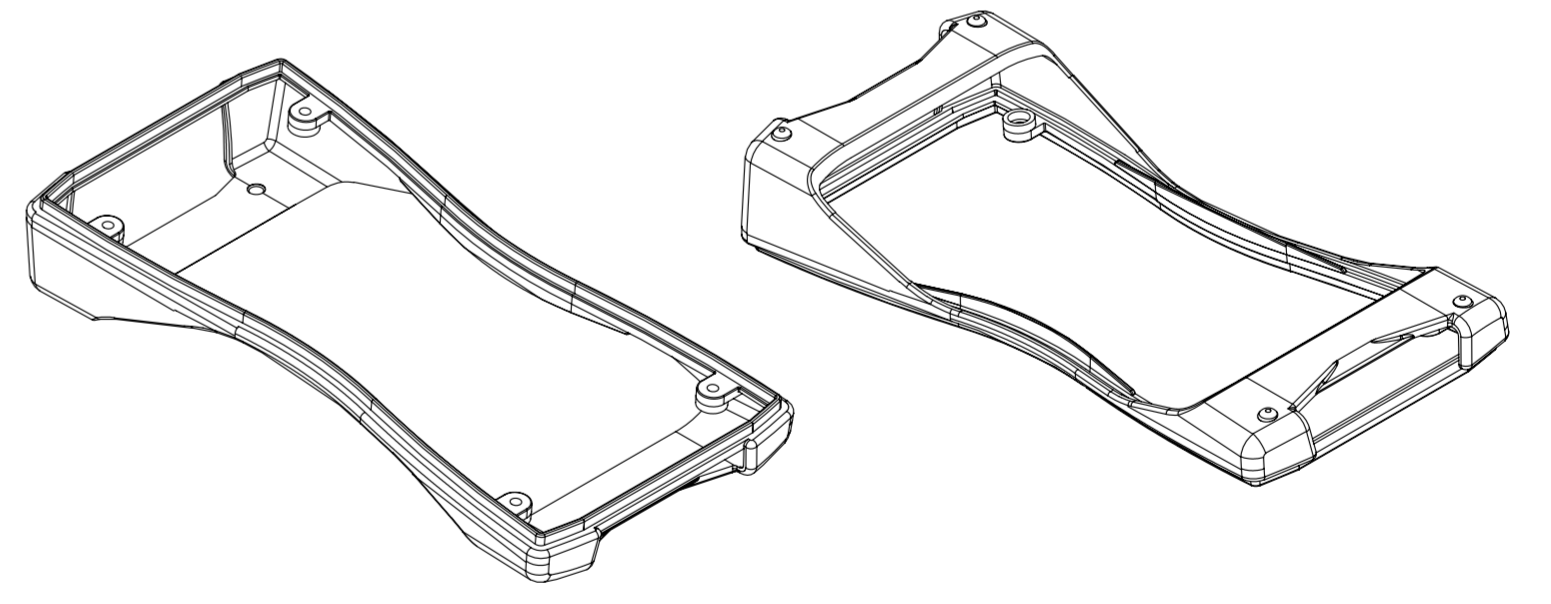
BS 800 mit DI-D
parallel montiert



BS 800 mit DI-D
pultförmig montiert



BS 800 DI-D



* Je nach Anzugsmoment verringern sich die Maße um bis zu 0.5mm.

Maßstab : 1:1		
Zchn.Nr: 2K 5355.042.01		
Artikel:BS 800 DI-D		
Katalogzeichnung		
Ä.Nr:	Datum:	 A Phoenix Mecano Company DISK : 2 802 693 Datum: 09.06.06 KH