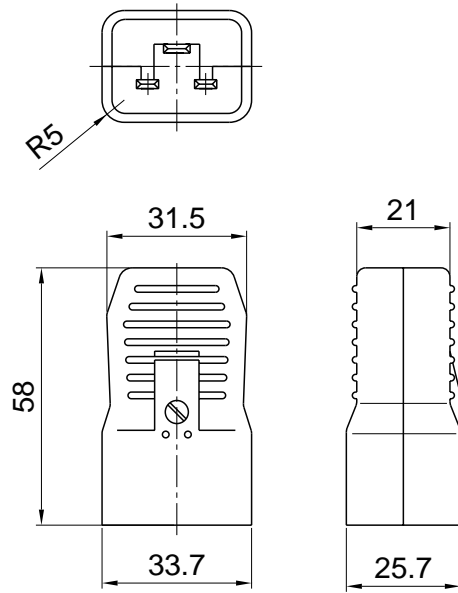


No. 0106



Geräteschutzklasse II/ equipment class I
IEC 60320-2-2 / EN 60320-2-2 / VDE 0625-2-2



socket:
Polyamide PA6 – UL94V-0
terminals:
copper alloy, nickel-plated

Socket:
Polyamid PA6 – UL94V-0
Anschlüsse:
Kupferlegierung, vernickelt

Gängiger Artikel/selling article

0 1 0 6 - X - A A A 0 - A - 8 1

Artikel-Nr./article-code	▶	0 1 0 6 - X - A A A 0 - [] - 8 []
		Varianten choose from
Anschlüsse / terminals	▶	A ▶
Farbe / colour	▶	A, B, D ▶
Bauform / design	▶	8 ▶
Lieferzustand / condition	▶	1 = komplett montiert / assembled 2 = teilmontiert / disassembled ▶

Europäische Prüfzeichen nur gültig in Verbindung mit PVC Knickschutzhülle.
PVC Knickschutzhülle bitte separat bestellen (siehe Seite 136).
Bitte beachten Sie unsere passenden Gegenstücke auf den Seiten 116-117
Bestellnummernsystem → [Ausklappseite in unserem Katalog](#)

European approval markings only valid with PVC strain relief attached.
please order PVC strain relief separately (ref. page 136).
please note our mating parts on pages 116-117
order code system → [folding page in our catalogue](#)