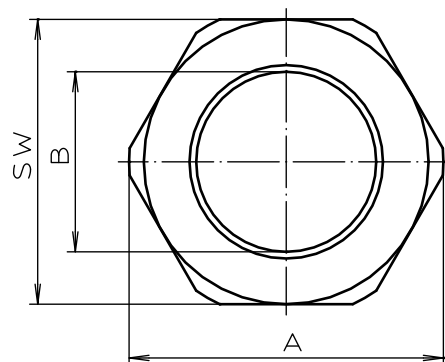
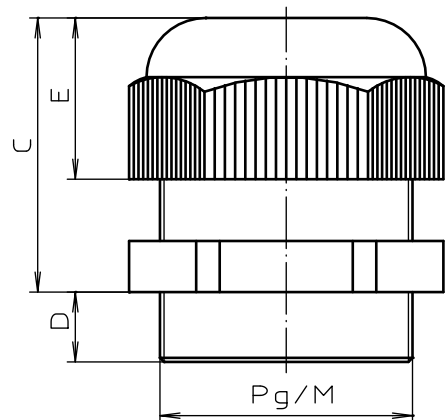


"Schutzvermerk nach DIN 34 beachten"



BF:

Pg	DIN 40430	SW	A	B	C		D	E	Dichtbereich
					max.	min.			
36	∅47	53	58,8	32,5	51	42	13	34	24-32
29	∅37	42	46,5	25,5	42	33	11	26	18-25
21	∅28,3	33	36	18,5	36,5	29	11	22,5	13-18
16	∅22,5	27	29,8	14,5	32,5	25	10	18,6	10-14
13,5	∅20,4	24	26,5	12,5	30	23,5	9	18	7-12
11	∅18,6	22	24,5	10,5	29	22,5	8	17,5	5-10
9	∅15,2	19	21,2	8,5	26	21	8	15,5	4-8
7	∅12,5	15	16,2	7	22,5	19	8	13	3-6,5

MBF:

M	SW	A	B	C		D	E	Dichtbereich
				max.	min.			
M40x1,5	46	50,4	28,8	46,2	41,2	10	22,5	19-28
M32x1,5	36	39,8	21,5	40,9	34,6	10	18,6	15-21
M25x1,5	29	32	17,5	35,3	29,5	8	18	11-17
M20x1,5	24	26,8	13,5	31,7	25,3	8	17,5	8-13
M16x1,5	20	22	10,5	28,2	24,1	8	15,5	5-10
M12x1,5	15	16,3	7,1	23,5	22,3	6	13	4-7


Maßstab : 1:1



Zchn.Nr: 3G 00007.015.02

Artikel: Bopflex
BF 7-36 / MBF 12-40
Katalogzeichnung

3397	28.10.97
Ae.Nr:	Datum:


BOPLA
A Phoenix Mecano Company

DISK : 2 500 609
Datum: 13.03.90 AK