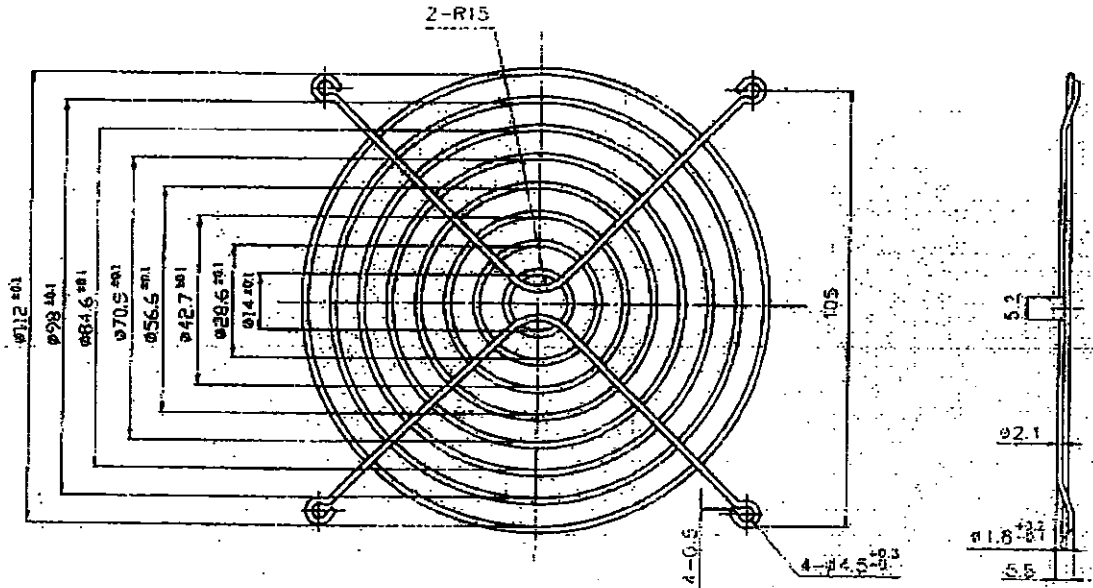


FG-12 (B-5) FOR 120mm FAN



- 註：
 1. 注意孔距及彎角
 2. 先鍍錫後線路



作 改	原圖	備註	圖號	比例	公差	日期	87.5.11
	單位	材料	名稱	數量	公差	日期	87.5.11
	mm	1:1	Raw-Carbon Steel	1/1	±0.3		
			120mm FAN				
			FG-12(B-5)				金屬保護網
			華南電機工業股份有限公司				
			SINOWEALTH ELEC. MACH. IND. CO. LTD.				
							FG-12