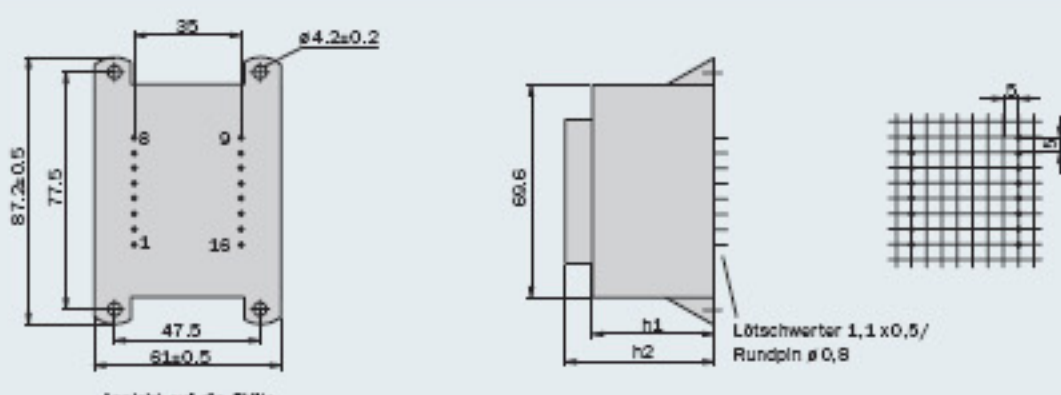




- Leistungen bis 50,0 VA
- nicht kurzschlussfest bei Temperaturklasse ta 70 °C/B
- Serienausführung mit Vergussgehäuse „KK“
- mit ENEC 10-, VDE- und cCSAus-Prüfzeichen
- ausgezeichnetes Temperaturwechselverhalten
- höchste Sicherheit und Langlebigkeit
- hohe Spannungsfestigkeit
- selbstverlöschendes Verguss- und Haubenmaterial
- stückgeprüfte Qualität mit Prüfzertifikat

Absicherung durch Feinsicherung nach IEC 127.



Ansicht auf die Stifte

Ausführung „KK“ Vergussgehäuse mit 4 Befestigungsglaschen

Maße ohne Toleranzangabe $\pm 0,3$ mm, Ausführungsänderungen vorbehalten

Baugröße/Pakethöhe	Leistung ta 70 °C/B	h1 (mm)	h2 (mm)	Gewicht	Verpackungseinheit
BV EI 660 /12,0 mm	17,0 VA	29,2 \pm 0,5 mm	38,5 \pm 0,5 mm	0,500 kg	16 Stück
BV EI 661 /18,0 mm	25,0 VA	34,4 \pm 0,5 mm	44,5 \pm 0,5 mm	0,700 kg	16 Stück
BV EI 662 /23,0 mm	33,0 VA	39,7 \pm 0,5 mm	48,5 \pm 0,5 mm	0,800 kg	16 Stück
BV EI 663 /30,0 mm	44,0 VA	47,0 \pm 0,5 mm	55,8 \pm 0,5 mm	0,950 kg	16 Stück
BV EI 664 /34,8 mm	47,0 VA	51,4 \pm 0,5 mm	60,2 \pm 0,5 mm	1,000 kg	16 Stück
BV EI 665 /40,0 mm	50,0 VA	56,2 \pm 0,5 mm	66,5 \pm 0,5 mm	1,200 kg	16 Stück

Bestell-Nummer	Leistung VA	Baugröße	Spannung prim. V	Anschlussstift prim.	Spannung sek. V	Strom sek. mA	Anschlussstift sek.	Leerlaufspannung V
BV EI 660 1060	17,0	0	230	1-8	1 x 6	2833	11-14	1 x 7,4
BV EI 660 1061	17,0	0	230	1-8	2 x 6	1417	9-11/14-16	2 x 7,4
BV EI 660 1062	17,0	0	230	1-8	1 x 7,5	2267	11-14	1 x 9,1
BV EI 660 1063	17,0	0	230	1-8	2 x 7,5	1133	9-11/14-16	2 x 9,1
BV EI 660 1064	17,0	0	230	1-8	1 x 9	1889	11-14	1 x 10,8
BV EI 660 1065	17,0	0	230	1-8	2 x 9	944	9-11/14-16	2 x 10,8
BV EI 660 1066	17,0	0	230	1-8	1 x 12	1417	11-14	1 x 14,4
BV EI 660 1067	17,0	0	230	1-8	2 x 12	708	9-11/14-16	2 x 14,2
BV EI 660 1068	17,0	0	230	1-8	1 x 15	1133	11-14	1 x 18,0
BV EI 660 1069	17,0	0	230	1-8	2 x 15	567	9-11/14-16	2 x 17,8
BV EI 660 1070	17,0	0	230	1-8	1 x 18	944	11-14	1 x 21,0
BV EI 660 1071	17,0	0	230	1-8	2 x 18	472	9-11/14-16	2 x 21,0
BV EI 660 1072	17,0	0	230	1-8	1 x 24	708	11-14	1 x 28,0

Sicherheitstransformator



Baugröße/Pakethöhe	Leistung ta 70 °C/B	h1 (mm)	h2 (mm)	Gewicht	Verpackungseinheit
BV EI 661 /18,0 mm	25,0 VA	34,4 \pm 0,5 mm	44,5 \pm 0,5 mm	0,700 kg	16 Stück

Bestell-Nummer	Leistung VA	Baugröße	Spannung prim. V	Anschlussstift prim.	Spannung sek. V	Strom sek. mA	Anschlussstift sek.	Leerlaufspannung V
BV EI 661 1073	25,0	1	230	1-8	1 x 6	4167	11-14	1 x 7,3
BV EI 661 1074	25,0	1	230	1-8	2 x 6	2083	9-11/14-16	2 x 7,3
BV EI 661 1075	25,0	1	230	1-8	1 x 7,5	3333	11-14	1 x 9,0
BV EI 661 1076	25,0	1	230	1-8	2 x 7,5	1667	9-11/14-16	2 x 9,0
BV EI 661 1077	25,0	1	230	1-8	1 x 9	2778	11-14	1 x 10,9
BV EI 661 1078	25,0	1	230	1-8	2 x 9	1389	9-11/14-16	2 x 10,6
BV EI 661 1079	25,0	1	230	1-8	1 x 12	2083	11-14	1 x 13,9
BV EI 661 1080	25,0	1	230	1-8	2 x 12	1042	9-11/14-16	2 x 13,9
BV EI 661 1081	25,0	1	230	1-8	1 x 15	1667	11-14	1 x 17,4
BV EI 661 1082	25,0	1	230	1-8	2 x 15	833	9-11/14-16	2 x 17,4
BV EI 661 1083	25,0	1	230	1-8	1 x 18	1389	11-14	1 x 20,9
BV EI 661 1084	25,0	1	230	1-8	2 x 18	694	9-11/14-16	2 x 20,5
BV EI 661 1085	25,0	1	230	1-8	1 x 24	1042	11-14	1 x 27,9

Baugröße/Pakethöhe	Leistung ta 70 °C/B	h1 (mm)	h2 (mm)	Gewicht	Verpackungseinheit
BV EI 662 /23,0 mm	33,0 VA	39,7 \pm 0,5 mm	48,5 \pm 0,5 mm	0,800 kg	16 Stück

Bestell-Nummer	Leistung VA	Baugröße	Spannung prim. V	Anschlussstift prim.	Spannung sek. V	Strom sek. mA	Anschlussstift sek.	Leerlaufspannung V
BV EI 662 1086	33,0	2	230	1-8	1 x 6	5500	11-14	1 x 7,0
BV EI 662 1087	33,0	2	230	1-8	2 x 6	2750	9-11/14-16	2 x 7,0
BV EI 662 1088	33,0	2	230	1-8	1 x 7,5	4400	11-14	1 x 8,5
BV EI 662 1089	33,0	2	230	1-8	2 x 7,5	2200	9-11/14-16	2 x 8,5
BV EI 662 1090	33,0	2	230	1-8	1 x 9	3667	11-14	1 x 10,3
BV EI 662 1091	33,0	2	230	1-8	2 x 9	1389	9-11/14-16	2 x 10,3
BV EI 662 1092	33,0	2	230	1-8	1 x 12	2750	11-14	1 x 14,0
BV EI 662 1093	33,0	2	230	1-8	2 x 12	1375	9-11/14-16	2 x 14,0
BV EI 662 1094	33,0	2	230	1-8	1 x 15	2200	11-14	1 x 16,9
BV EI 662 1095	33,0	2	230	1-8	2 x 15	1100	9-11/14-16	2 x 16,9
BV EI 662 1096	33,0	2	230	1-8	1 x 18	1833	11-14	1 x 20,1
BV EI 662 1097	33,0	2	230	1-8	2 x 18	917	9-11/14-16	2 x 20,1
BV EI 662 1098	33,0	2	230	1-8	1 x 24	1375	11-14	1 x 26,8

Baugröße/Pakethöhe	Leistung ta 70 °C/B	h1 (mm)	h2 (mm)	Gewicht	Verpackungseinheit
BV EI 663 /30,0 mm	44,0 VA	47,0 \pm 0,5 mm	55,8 \pm 0,5 mm	0,950 kg	16 Stück

Bestell-Nummer	Leistung VA	Baugröße	Spannung prim. V	Anschlussstift prim.	Spannung sek. V	Strom sek. mA	Anschlussstift sek.	Leerlaufspannung V
BV EI 663 1099	44,0	3	230	1-8	1 x 6	7333	11-14	1 x 6,8
BV EI 663 1100	44,0	3	230	1-8	2 x 6	3667	9-11/14-16	2 x 6,8
BV EI 663 1101	44,0	3	230	1-8	1 x 7,5	5867	11-14	1 x 8,8
BV EI 663 1102	44,0	3	230	1-8	2 x 7,5	2933	9-11/14-16	2 x 8,8
BV EI 663 1103	44,0	3	230	1-8	1 x 9	4889	11-14	1 x 10,5
BV EI 663 1104	44,0	3	230	1-8	2 x 9	2444	9-11/14-16	2 x 10,3
BV EI 663 1105	44,0	3	230	1-8	1 x 12	3667	11-14	1 x 13,7
BV EI 663 1106	44,0	3	230	1-8	2 x 12	1833	9-11/14-16	2 x 13,7
BV EI 663 1107	44,0	3	230	1-8	1 x 15	2933	11-14	1 x 17,2
BV EI 663 1108	44,0	3	230	1-8	2 x 15	1467	9-11/14-16	2 x 17,2
BV EI 663 1109	44,0	3	230	1-8	1 x 18	2444	11-14	1 x 20,2
BV EI 663 1110	44,0	3	230	1-8	2 x 18	1222	9-11/14-16	2 x 20,2
BV EI 663 1111	44,0	3	230	1-8	1 x 24	1833	11-14	1 x 26,9