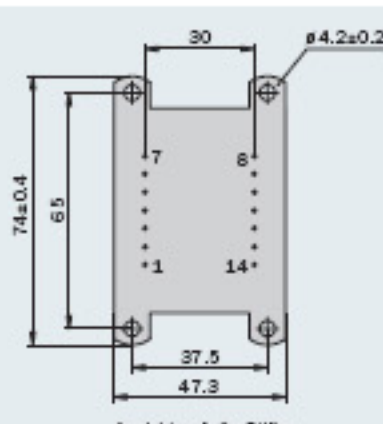


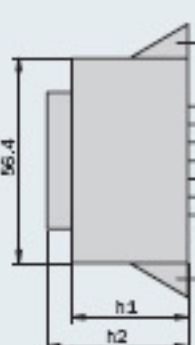


- Leistung bis 22,0 VA
- nicht kurzschlussfest bei Temperaturklasse ta 70 °C/B
- Serienausführung mit Vergussgehäuse „KK“
- mit ENEC 10- und VDE-Prüfzeichen
- ausgezeichnetes Temperaturwechselverhalten
- höchste Sicherheit und Langlebigkeit
- hohe Spannungsfestigkeit
- selbstverlöschendes Verguss- und Haubenmaterial
- stückgeprüfte Qualität mit Prüfzertifikat

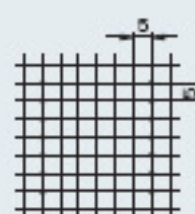
Absicherung durch Feinsicherung nach IEC 127 oder sekundär durch externe PTC-Widerstände.



Ansicht auf die Stifte



Lötschwärze 1,1x0,5/
Rundpin Ø0,8



Ausführung „KK“ Vergussgehäuse mit 4 Befestigungsschrauben

Maße ohne Toleranzangabe ± 0,3 mm,
Ausführungsänderungen vorbehalten

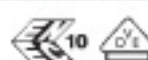
Baugröße/Pakethöhe	Leistung ta 70 °C/B	h1 (mm)	h2 (mm)	Gewicht	Verpackungseinheit
BV EI 540 / 14,0 mm*	12,0 VA	28,6 ± 0,5 mm*	35,0 ± 0,5 mm*	0,350 kg	24 Stück
BV EI 541 / 18,8 mm	16,0 VA	32,0 ± 0,5 mm	38,8 ± 0,5 mm	0,400 kg	24 Stück
BV EI 542 / 23,0 mm	20,0 VA	36,5 ± 0,5 mm	43,2 ± 0,5 mm	0,500 kg	24 Stück
BV EI 543 / 25,5 mm	22,0 VA	39,5 ± 0,5 mm	47,4 ± 0,5 mm	0,550 kg	24 Stück

* nur in Vergussgehäuse „0“

Bestell- Nummer	Leistung VA	Bau- größe	Spannung prim. V	Anschluss- stift prim.	Spannung sek. V	Strom sek. mA	Anschluss- stift sek.	Leerlauf- spannung V
BV EI 540 1137	12,0	0	230	1-7	1 x 6	2000	9-13	1 x 8,1
BV EI 540 1138	12,0	0	230	1-7	2 x 6	1000	8-9/13-14	2 x 8,1
BV EI 540 1139	12,0	0	230	1-7	1 x 7,5	1600	9-13	1 x 9,9
BV EI 540 1140	12,0	0	230	1-7	2 x 7,5	800	8-9/13-14	2 x 9,9
BV EI 540 1141	12,0	0	230	1-7	1 x 9	1333	9-13	1 x 12,2
BV EI 540 1142	12,0	0	230	1-7	2 x 9	667	8-9/13-14	2 x 12,2
BV EI 540 1143	12,0	0	230	1-7	1 x 12	1000	9-13	1 x 15,8
BV EI 540 1144	12,0	0	230	1-7	2 x 12	500	8-9/13-14	2 x 15,8
BV EI 540 1145	12,0	0	230	1-7	1 x 15	800	9-13	1 x 19,4
BV EI 540 1146	12,0	0	230	1-7	2 x 15	400	8-9/13-14	2 x 19,4
BV EI 540 1147	12,0	0	230	1-7	1 x 18	667	9-13	1 x 23,5
BV EI 540 1148	12,0	0	230	1-7	2 x 18	334	8-9/13-14	2 x 23,5
BV EI 540 1149	12,0	0	230	1-7	1 x 24	500	9-13	1 x 30,6



Sicherheitstransformator



Baugröße/Pakethöhe	Leistung ta 70 °C/B	h1 (mm)	h2 (mm)	Gewicht	Verpackungseinheit
BV EI 541 / 18,8 mm	16,0 VA	32,0 ± 0,5 mm	38,8 ± 0,5 mm	0,400 kg	24 Stück

Bestell- Nummer	Leistung VA	Bau- größe	Spannung prim. V	Anschluss- stift prim.	Spannung sek. V	Strom sek. mA	Anschluss- stift sek.	Leerlauf- spannung V
BV EI 541 1121	16,0	1	230	1-7	1 x 6	2667	9-13	1 x 7,9
BV EI 541 1128	16,0	1	230	1-7	2 x 6	1334	8-9/13-14	2 x 7,9
BV EI 541 1122	16,0	1	230	1-7	1 x 7,5	2134	9-13	1 x 9,7
BV EI 541 1129	16,0	1	230	1-7	2 x 7,5	1067	8-9/13-14	2 x 9,7
BV EI 541 1123	16,0	1	230	1-7	1 x 9	1778	9-13	1 x 11,7
BV EI 541 1130	16,0	1	230	1-7	2 x 9	889	8-9/13-14	2 x 11,7
BV EI 541 1124	16,0	1	230	1-7	1 x 12	1333	9-13	1 x 15,2
BV EI 541 1131	16,0	1	230	1-7	2 x 12	667	8-9/13-14	2 x 15,2
BV EI 541 1125	16,0	1	230	1-7	1 x 15	1067	9-13	1 x 19,1
BV EI 541 1132	16,0	1	230	1-7	2 x 15	534	8-9/13-14	2 x 19,1
BV EI 541 1126	16,0	1	230	1-7	1 x 18	889	9-13	1 x 22,3
BV EI 541 1150	16,0	1	230	1-7	2 x 18	445	8-9/13-14	2 x 22,3
BV EI 541 1110	16,0	1	230	1-7	1 x 24	667	9-13	1 x 29,1

Baugröße/Pakethöhe	Leistung ta 70 °C/B	h1 (mm)	h2 (mm)	Gewicht	Verpackungseinheit
BV EI 542 / 23,0 mm	20,0 VA	36,5 ± 0,5 mm	43,2 ± 0,5 mm	0,500 kg	24 Stück

Bestell- Nummer	Leistung VA	Bau- größe	Spannung prim. V	Anschluss- stift prim.	Spannung sek. V	Strom sek. mA	Anschluss- stift sek.	Leerlauf- spannung V
BV EI 542 1151	20,0	2	230	1-7	1 x 6	3334	9-13	1 x 7,7
BV EI 542 1152	20,0	2	230	1-7	2 x 6	1667	8-9/13-14	2 x 7,7
BV EI 542 1153	20,0	2	230	1-7	1 x 7,5	2667	9-13	1 x 9,5
BV EI 542 1154	20,0	2	230	1-7	2 x 7,5	1334	8-9/13-14	2 x 9,5
BV EI 542 1155	20,0	2	230	1-7	1 x 9	2223	9-13	1 x 11,4
BV EI 542 1156	20,0	2	230	1-7	2 x 9	1112	8-9/13-14	2 x 11,4
BV EI 542 1157	20,0	2	230	1-7	1 x 12	1667	9-13	1 x 15,0
BV EI 542 1158	20,0	2	230	1-7	2 x 12	834	8-9/13-14	2 x 15,0
BV EI 542 1159	20,0	2	230	1-7	1 x 15	1334	9-13	1 x 18,6
BV EI 542 1160	20,0	2	230	1-7	2 x 15	667	8-9/13-14	2 x 18,6
BV EI 542 1161	20,0	2	230	1-7	1 x 18	1112	9-13	1 x 21,8
BV EI 542 1162	20,0	2	230	1-7	2 x 18	556	8-9/13-14	2 x 21,8
BV EI 542 1163	20,0	2	230	1-7	1 x 24	834	9-13	1 x 29,5

Baugröße/Pakethöhe	Leistung ta 70 °C/B	h1 (mm)	h2 (mm)	Gewicht	Verpackungseinheit
BV EI 543 / 25,5 mm	22,0 VA	39,5 ± 0,5 mm	47,4 ± 0,5 mm	0,550 kg	24 Stück

Bestell- Nummer	Leistung VA	Bau- größe	Spannung prim. V	Anschluss- stift prim.	Spannung sek. V	Strom sek. mA	Anschluss- stift sek.	Leerlauf- spannung V
BV EI 543 1166	22,0	3	230	1-7	1 x 6	3667	9-13	1 x 7,4
BV EI 543 1167	22,0	3	230	1-7	2 x 6	1834	8-9/13-14	2 x 7,4
BV EI 543 1168	22,0	3	230	1-7	1 x 7,5	2934	9-13	1 x 8,9
BV EI 543 1169	22,0	3	230	1-7	2 x 7,5	1467	8-9/13-14	2 x 8,9
BV EI 543 1170	22,0	3	230	1-7	1 x 9	2445	9-13	1 x 10,7
BV EI 543 1171	22,0	3	230	1-7	2 x 9	1223	8-9/13-14	2 x 10,7
BV EI 543 1172	22,0	3	230	1-7	1 x 12	1834	9-13	1 x 14,5
BV EI 543 1173	22,0	3	230	1-7	2 x 12	917	8-9/13-14	2 x 14,5
BV EI 543 1174	22,0	3	230	1-7	1 x 15	1467	9-13	1 x 17,9
BV EI 543 1175	22,0	3	230	1-7	2 x 15	734	8-9/13-14	2 x 17,9
BV EI 543 1176	22,0	3	230	1-7	1 x 18	1223	9-13	1 x 21,0
BV EI 543 1177	22,0	3	230	1-7	2 x 18	612	8-9/13-14	2 x 21,0
BV EI 543 1178	22,0	3	230	1-7	1 x 24	917	9-13	1 x 28,0