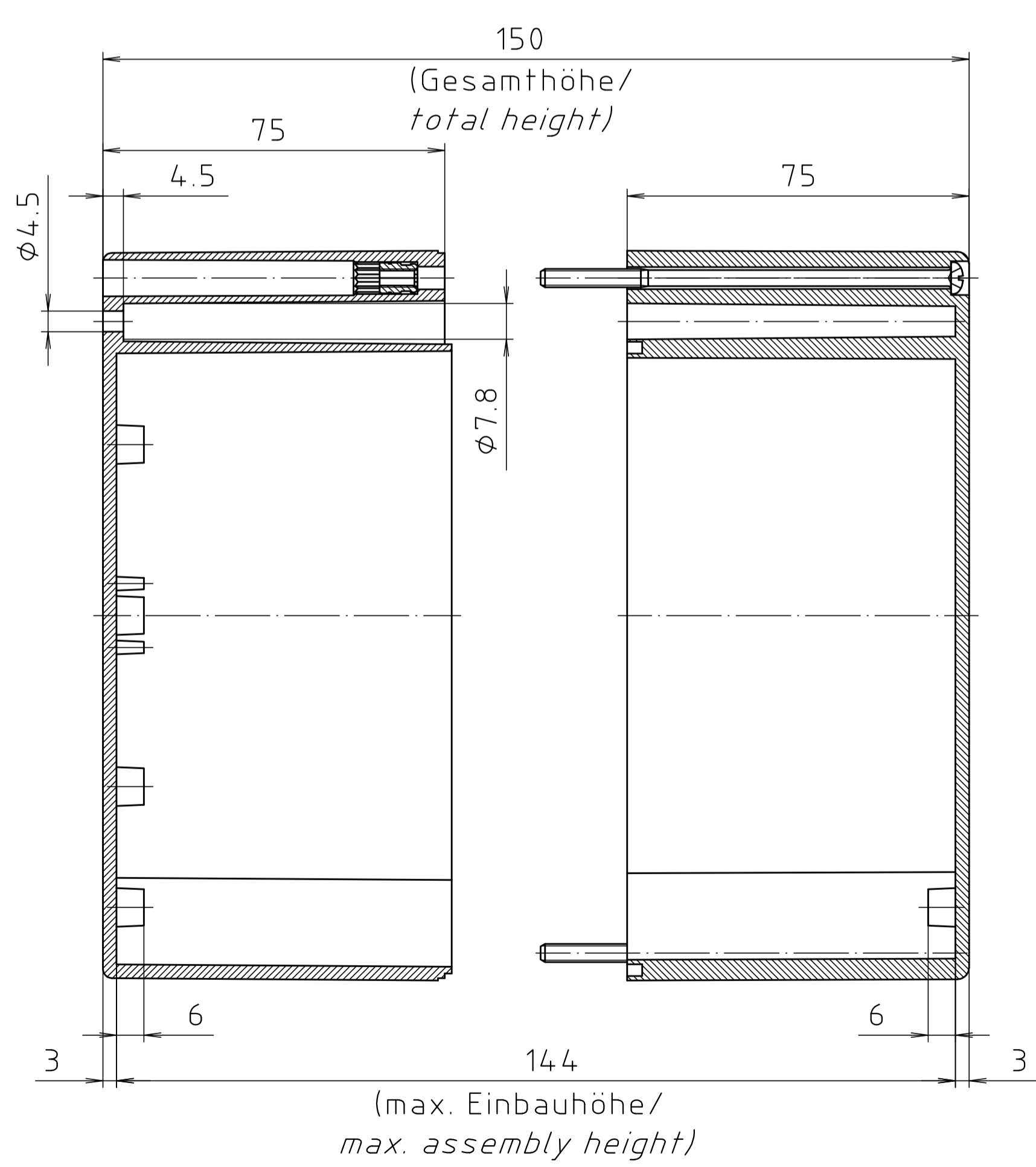
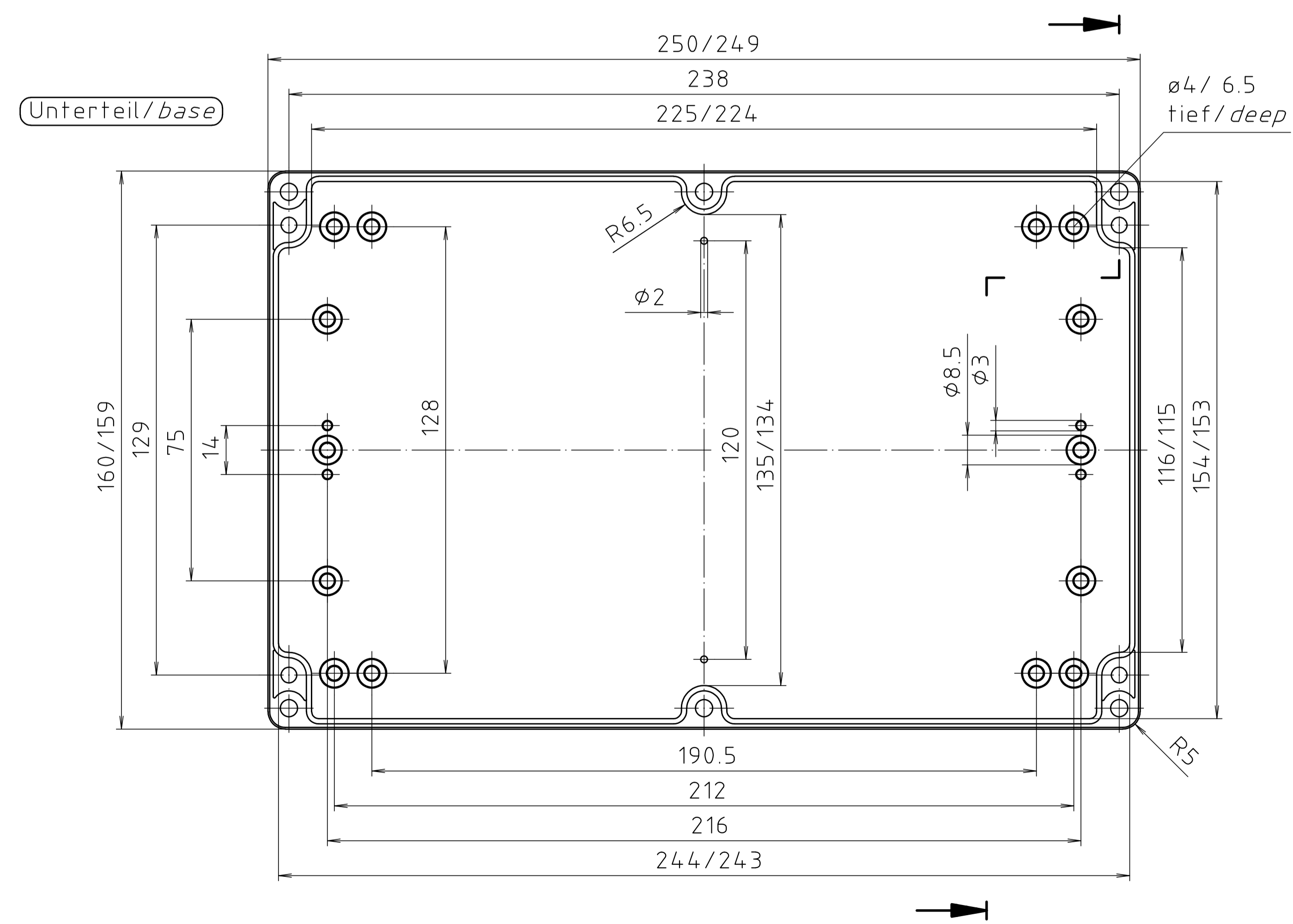
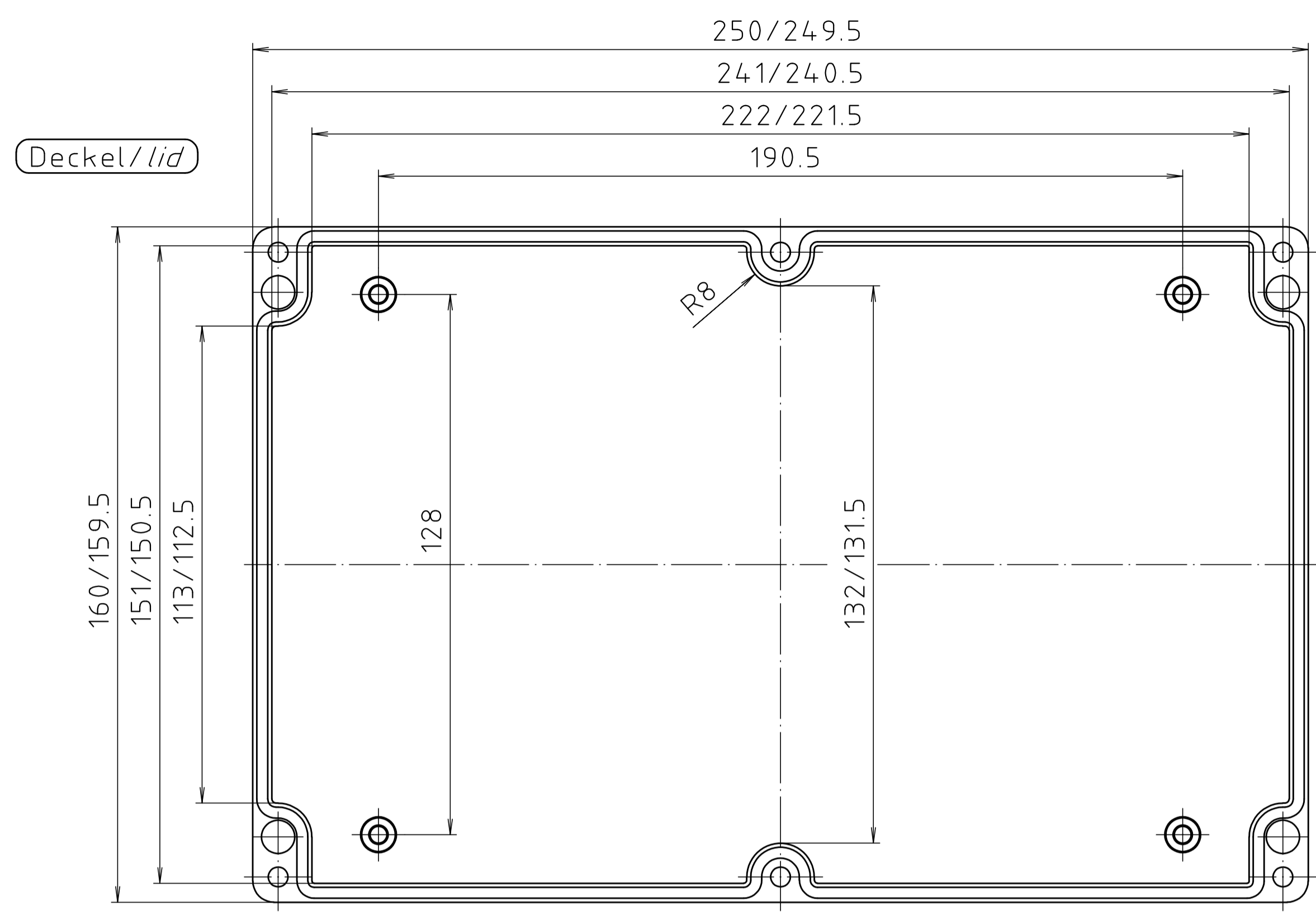


Schutzvermerk nach DIN ISO 16616 beachten: "Please pay attention to copyright note DIN ISO 16616"



Allgemein- toleranzen DIN		Maßstab 1:1		Gewicht	
Werkstoff ABS		Benennung ABS 350000 5U Gehäuse/ Enclosure		Rohteil-Nr.	
Datum		Name		Zchn.-Nr.	
Bearb. 28.01.20		ES		5U350000	
Gepr.				Blatt	
Norm				Bl.	
Zust.	Aenderung	Datum	Name	Urspr.	Ers. durch: