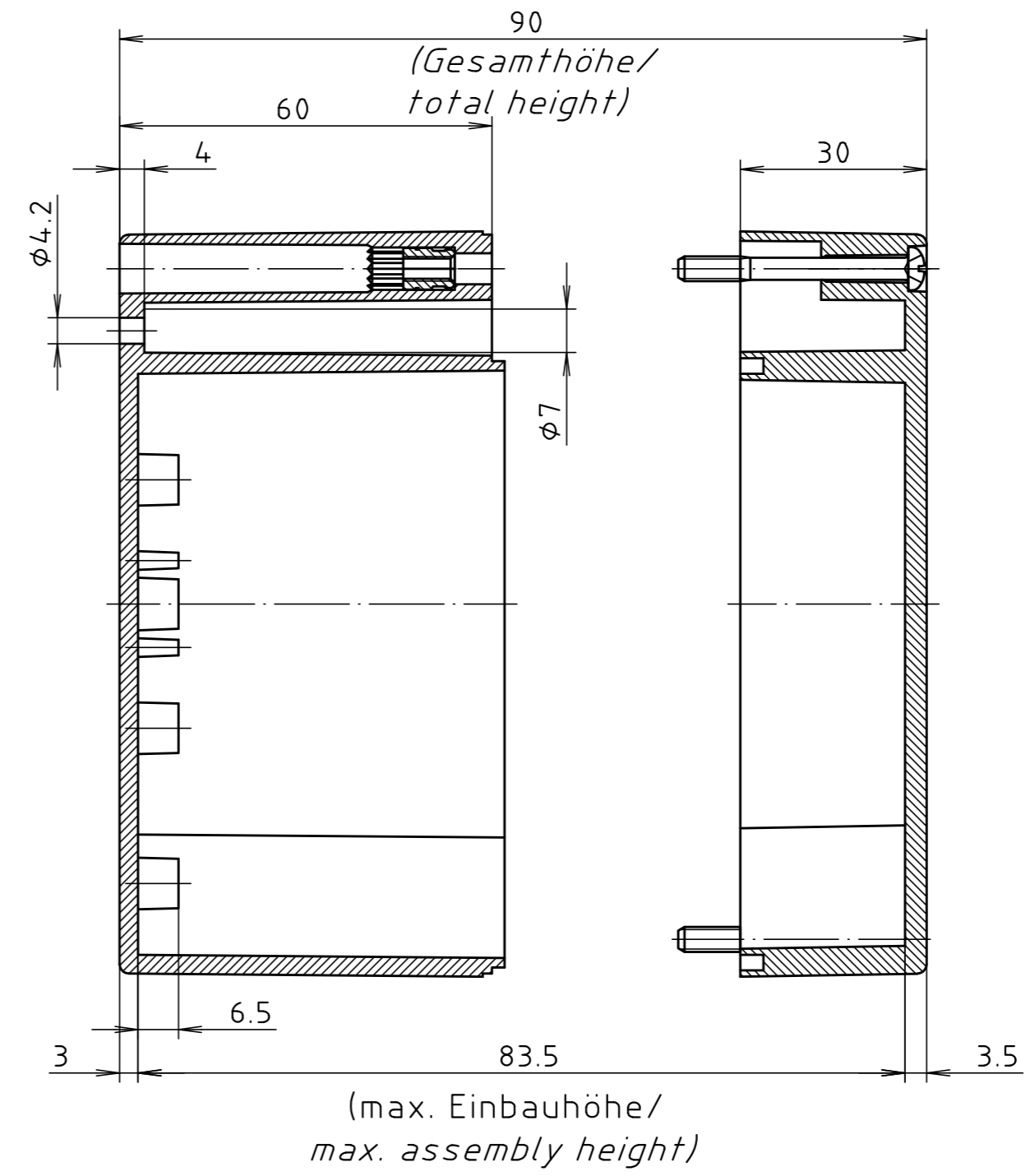
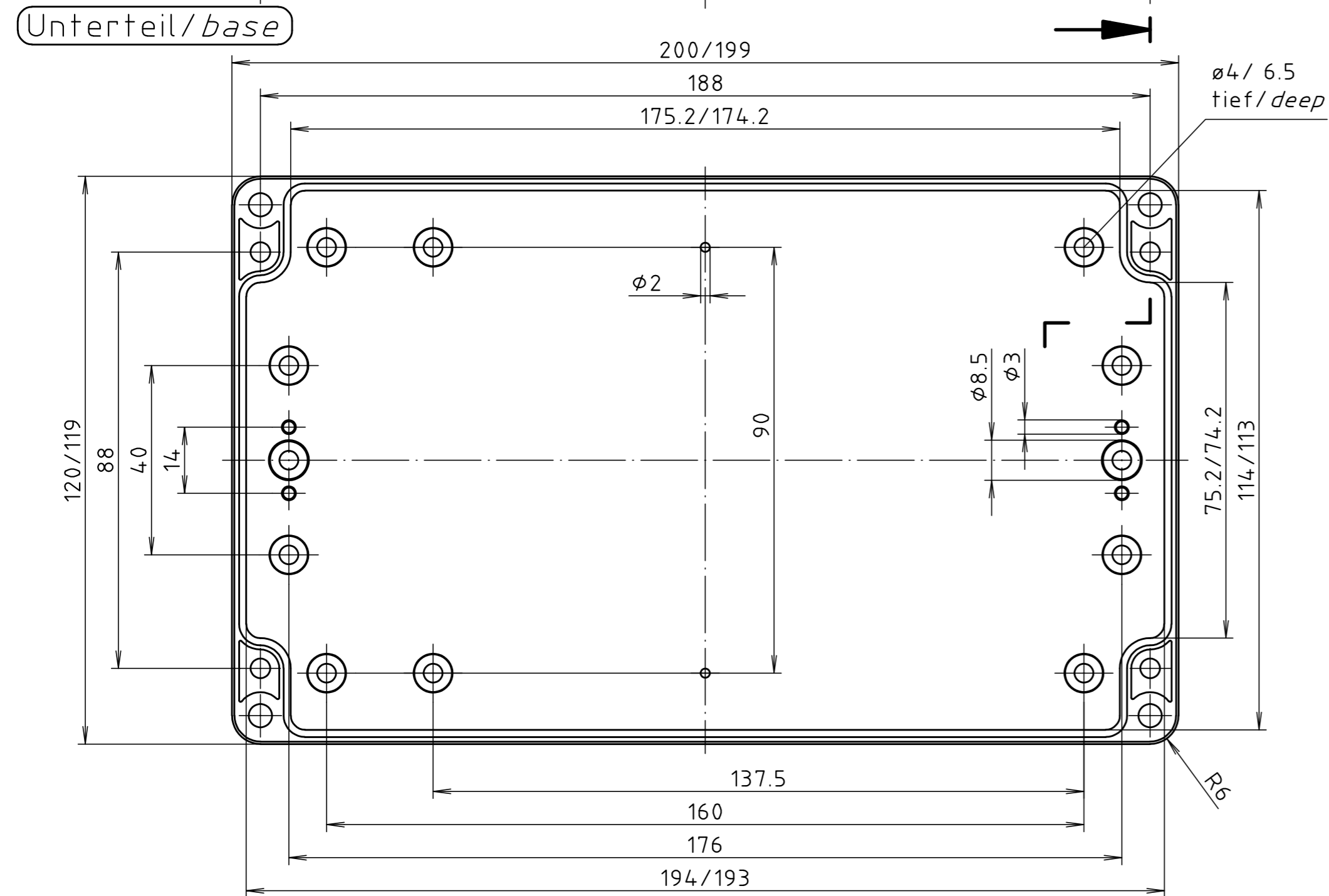
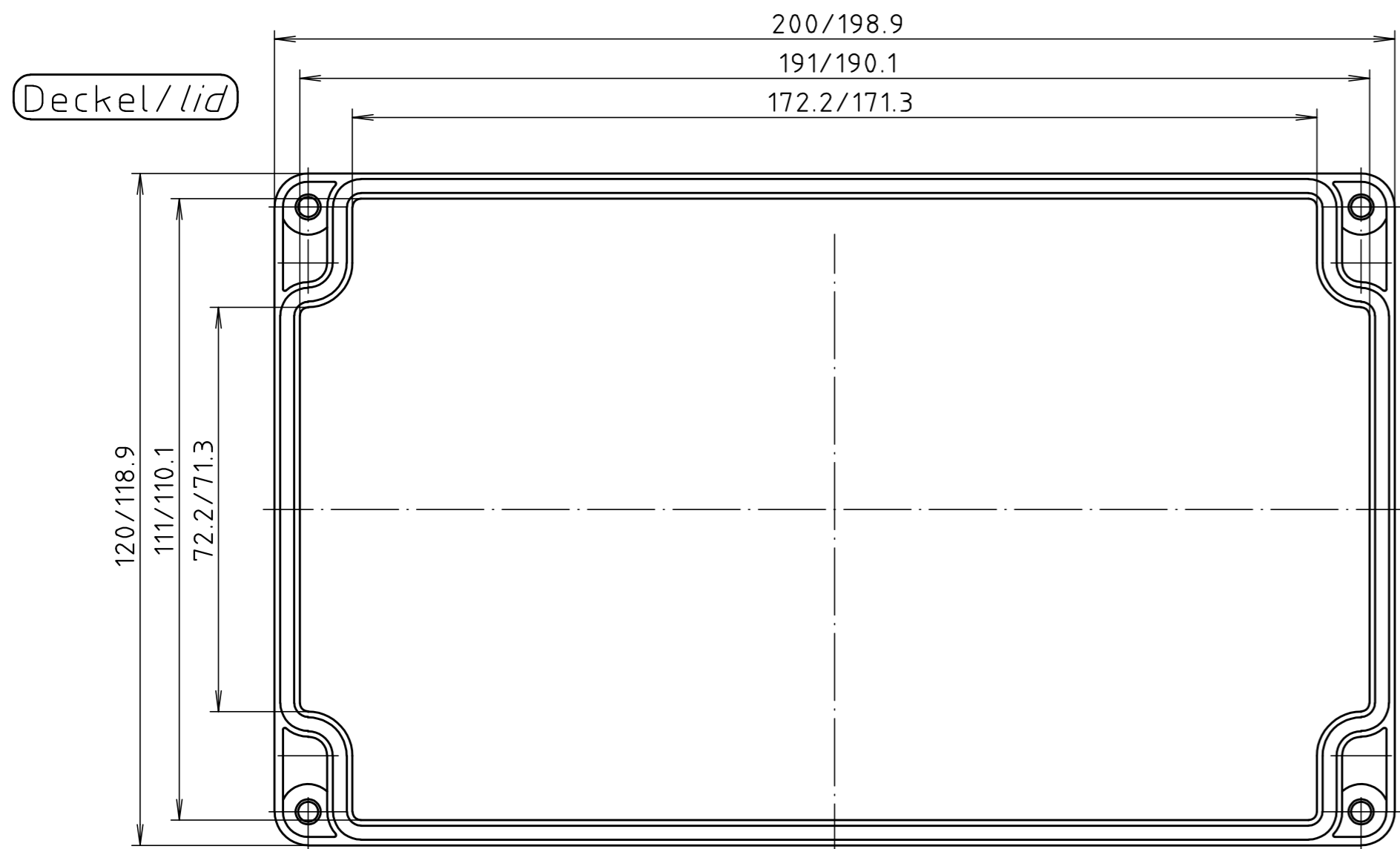


"Schutzvermerk nach DIN ISO 16016 beachten" "Please pay attention to copyright note DIN ISO 16016"



Allgemein- toleranzen DIN .		Maßstab 1:1		Gewicht .	
Werkstoff ABS		Rohteil-Nr. .		Benennung	
Datum		Name		ABS 330700 5U Gehäuse/ Enclosure	
Bearb. 28.01.20		ES		Zchn.-Nr.	
Gepr. .		.		5U330700	
Norm .		.		Blatt Bl.	
Zust.	Anderung	Datum	Name	Urspr.:	Ers.für: .
					Ers.durch: .