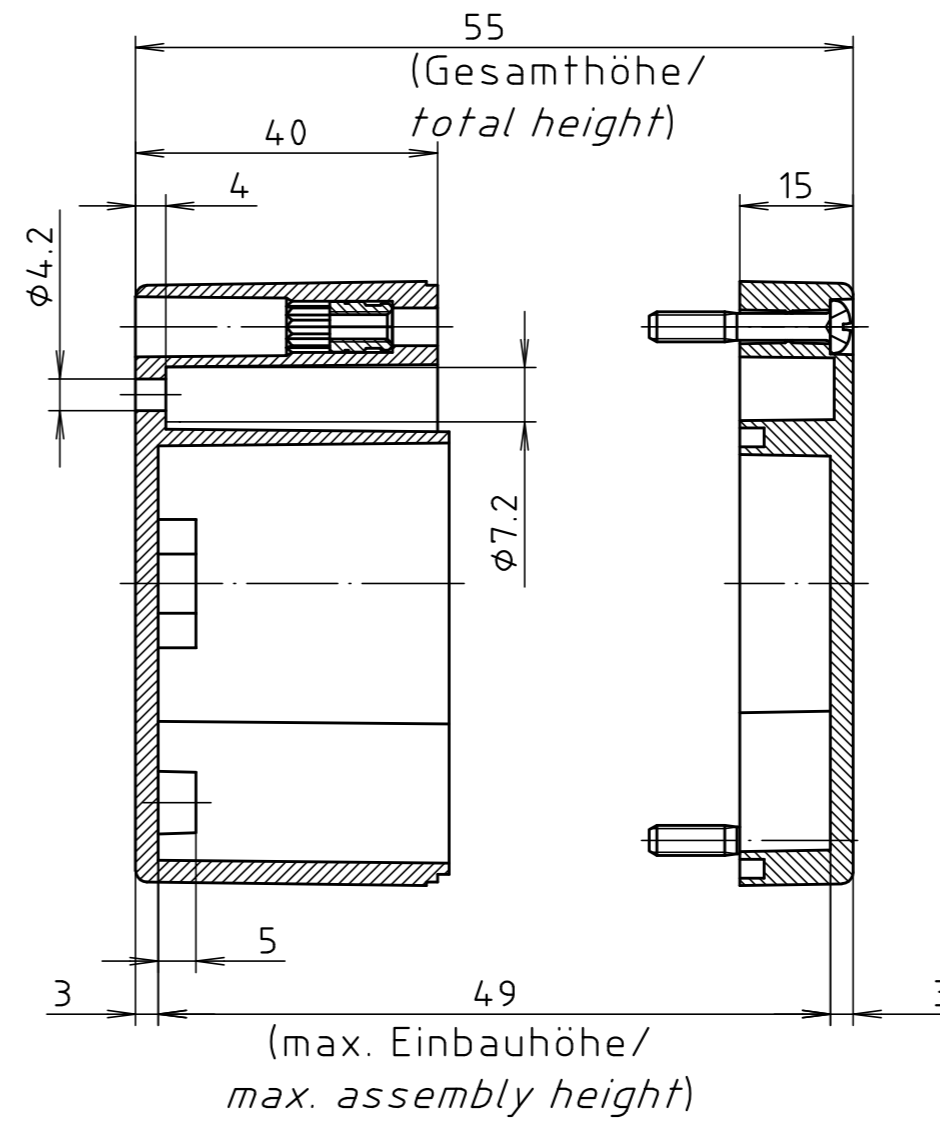
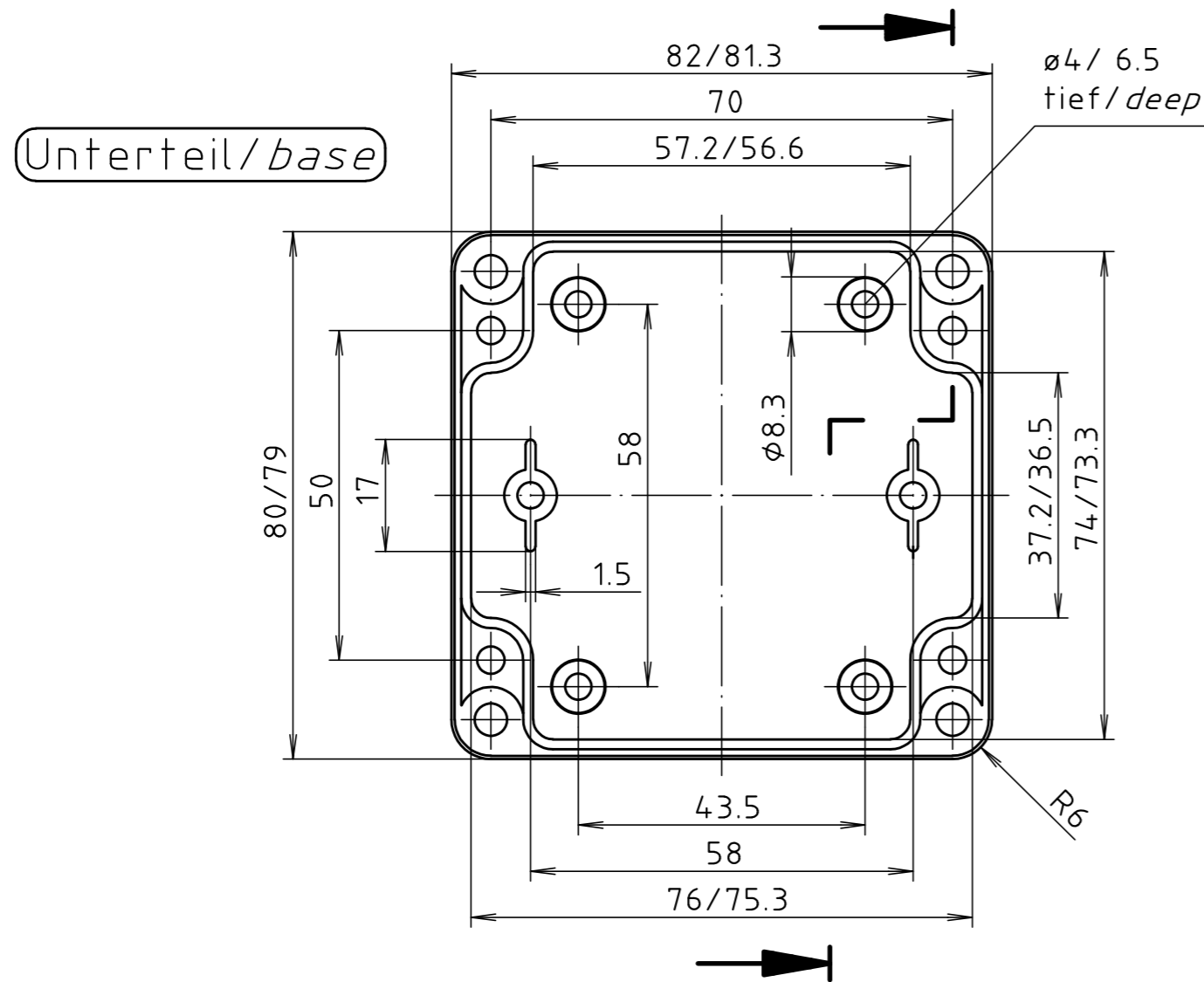
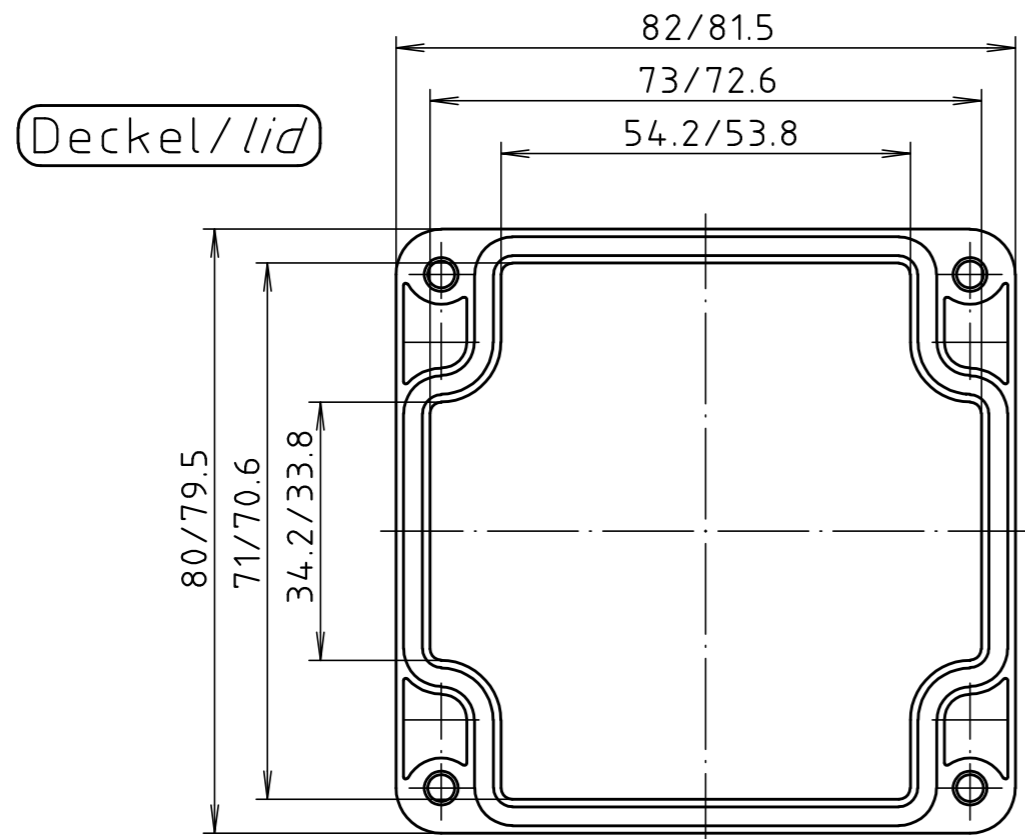


"Schutzvermerk nach DIN ISO 16016 beachten" "Please pay attention to copyright note DIN ISO 16016"



Allgemein-toleranzen DIN .		Maßstab 1:1		Gewicht .	
Datum		Name		Werkstoff ABS	
Bearb. 28.01.20		ES		Benennung	
Gepr. .		.		ABS 310000 5U Gehäuse/	
Norm .		.		Enclosure	
Zchn.-Nr.				Blatt	
5U310000				Bl.	
Zust.	Anderung	Datum	Name	Urspr.:	Ers.für: .
					Ers.durch: .