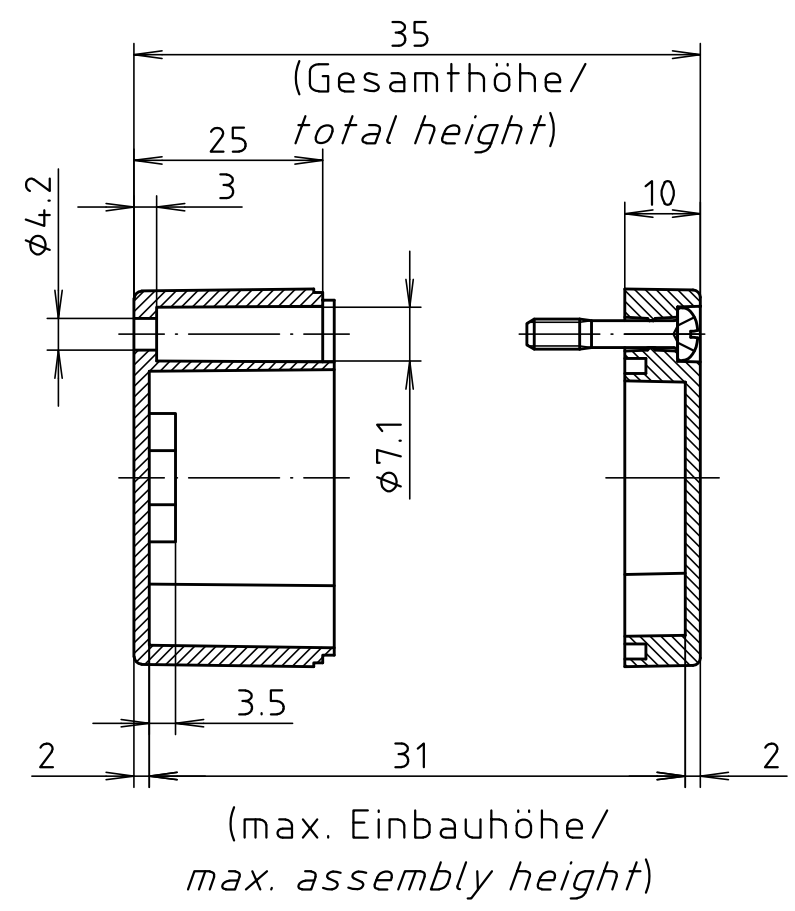
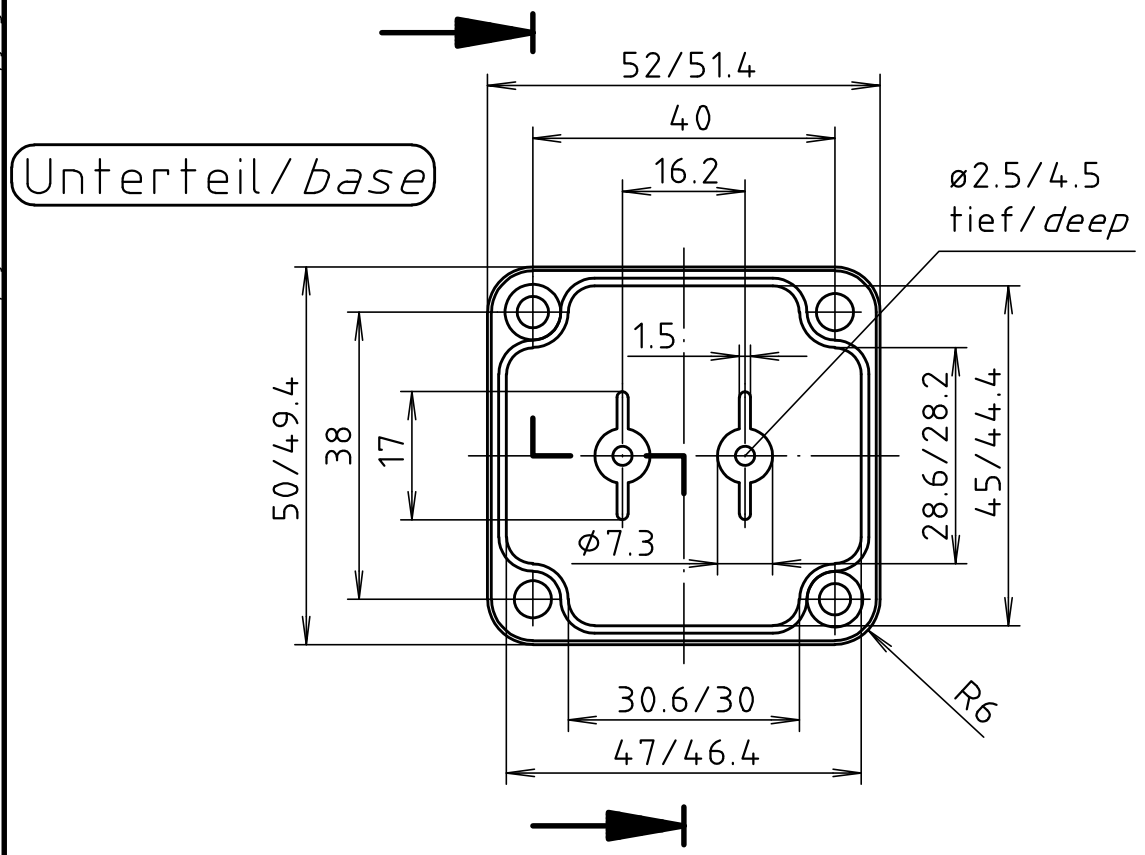
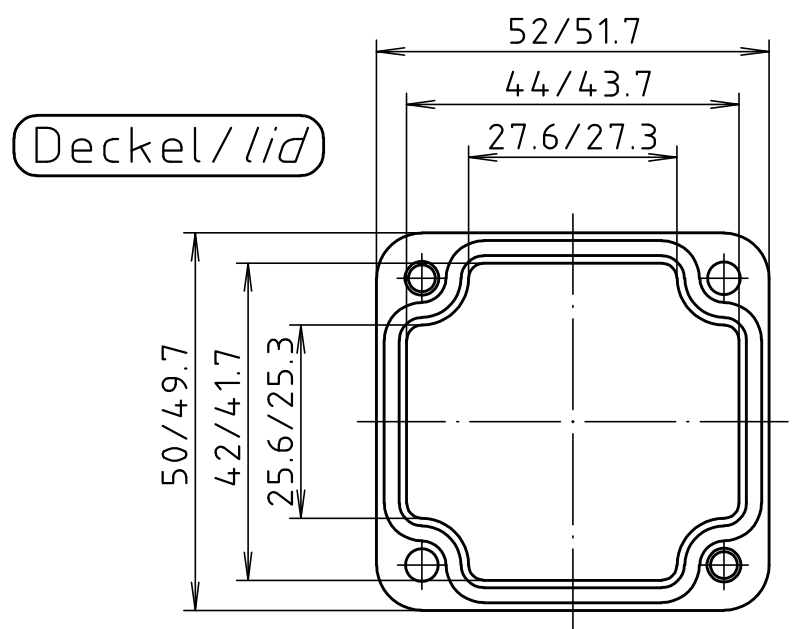


"Schutzvermerk nach DIN ISO 16016 beachten" "Please pay attention to copyright note DIN ISO 16016"



Allgemeintoleranzen DIN .		Maßstab 1:1		Gewicht .	
Werkstoff ABS		Rohteil-Nr. .		.	
Datum 27.01.20		Name ES		Benennung ABS 300500 5U Gehäuse/ Enclosure	
Bearb. Gepr. Norm		Zchn.-Nr. 5U300500		Blatt Bl.	
Zust	Änderung	Datum	Name	Urspr.:	Ers.für: . Ers.durch: .