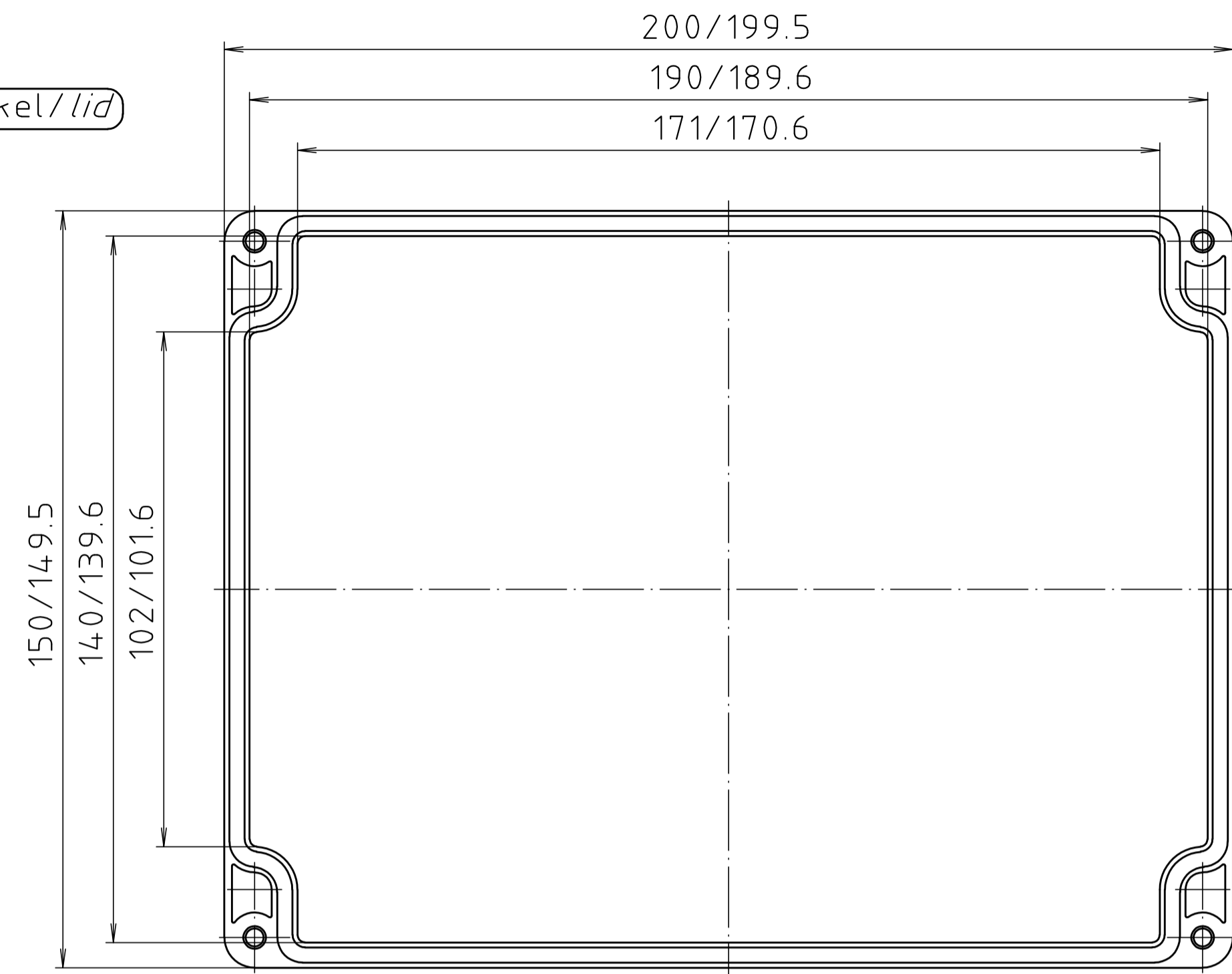
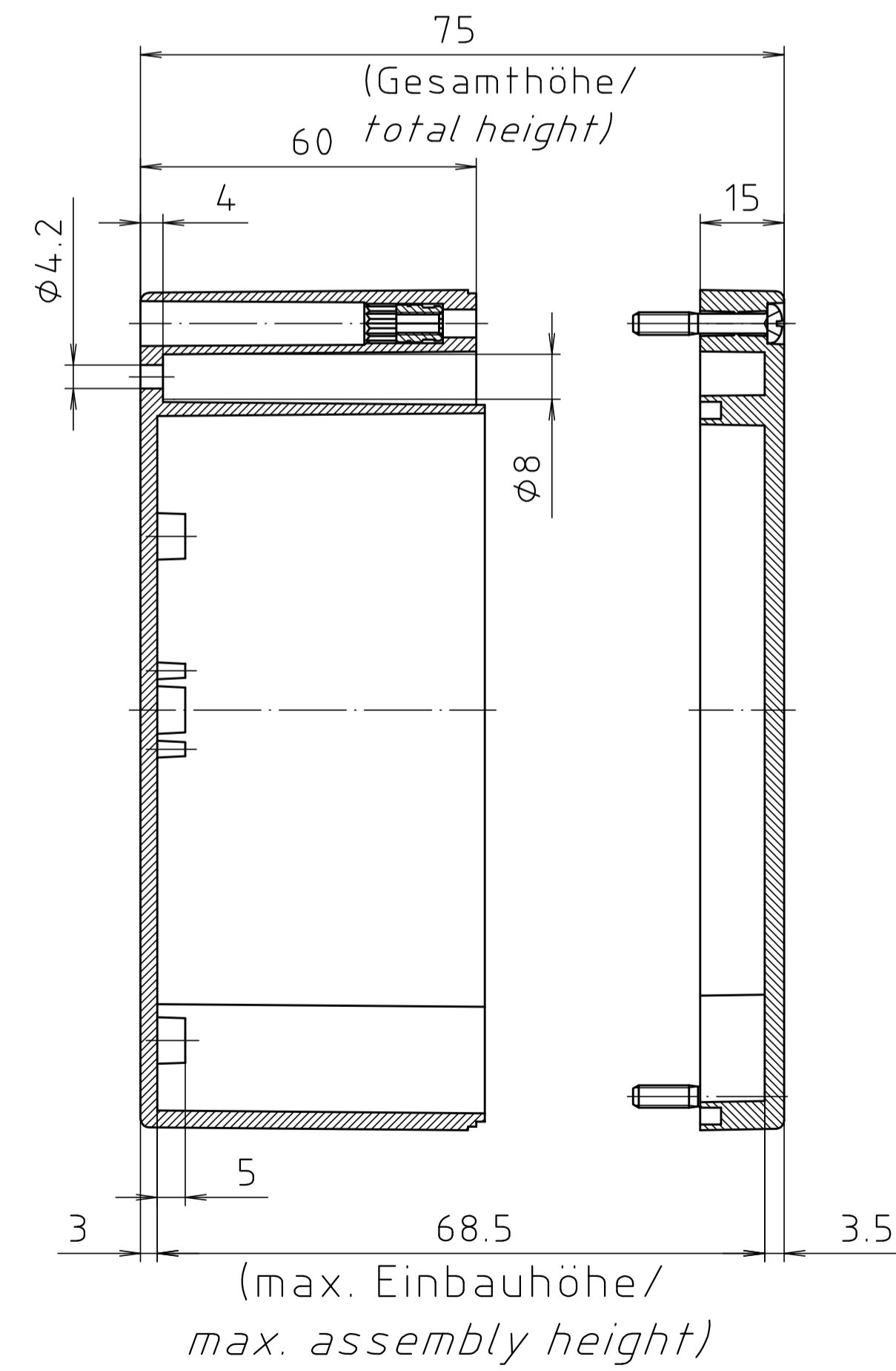
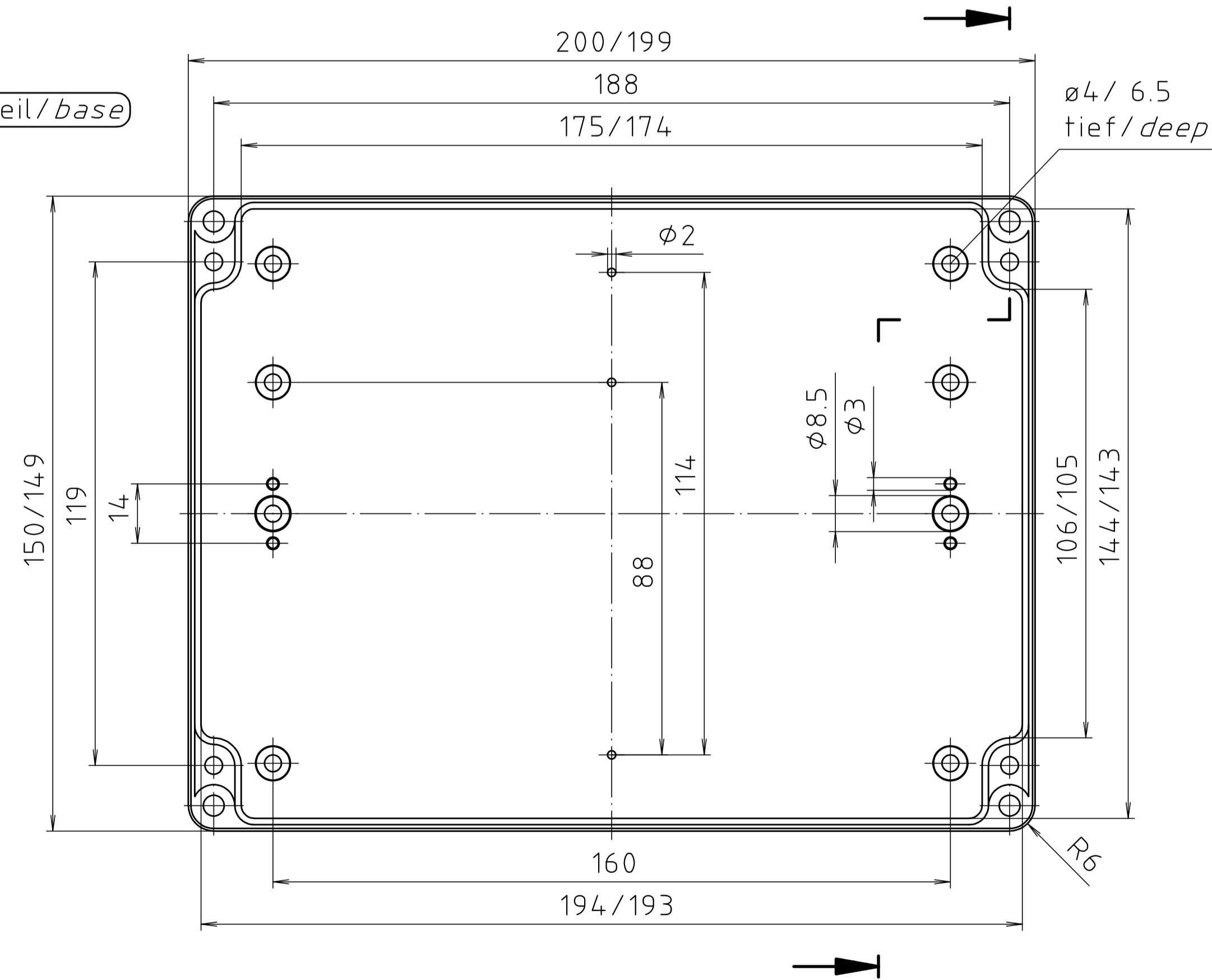


Deckel/lid



Unterteil/base



Schutzvermerk nach DIN ISO 6616 beachten! "Please pay attention to copyright note DIN ISO 6616"

Allgemein- toleranzen DIN		Maßstab 1:1		Gewicht	
Werkstoff PC		Rohteil-Nr.			
Datum		Name		Benennung	
Bearb.	28.01.20	ES		PC 220310 G 5U Gehäuse/ Enclosure	
Gepr.				Zchn.-Nr.	Blatt
Norm				5U220310	Bl.
Zust.	Änderung	Datum	Name	Urspr.	Ers.für:
					Ers.durch: