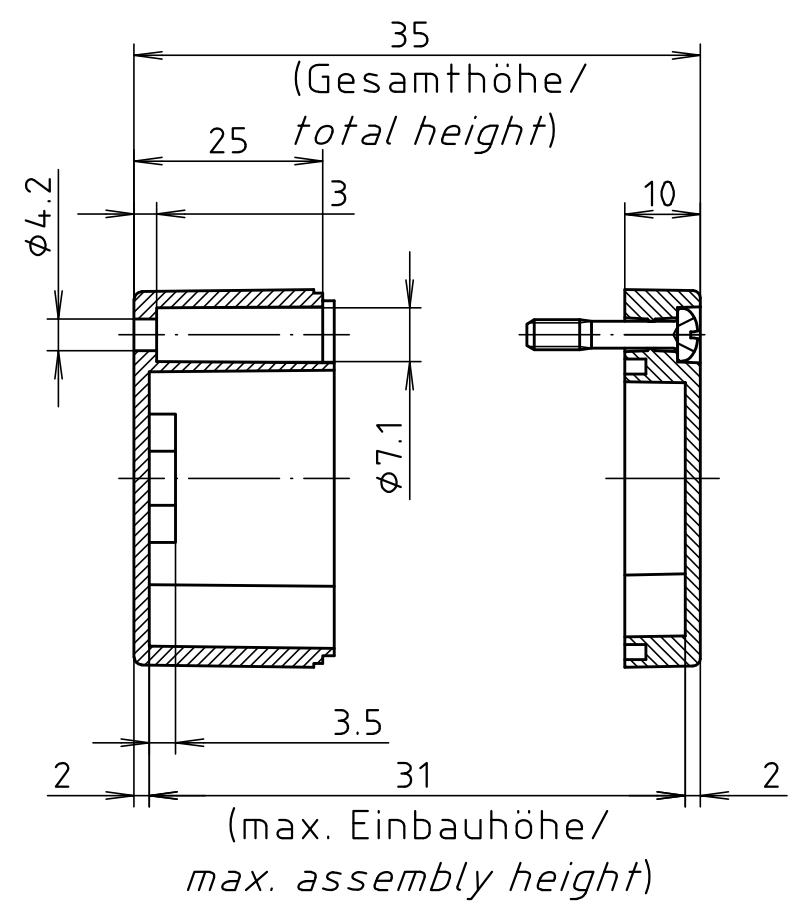
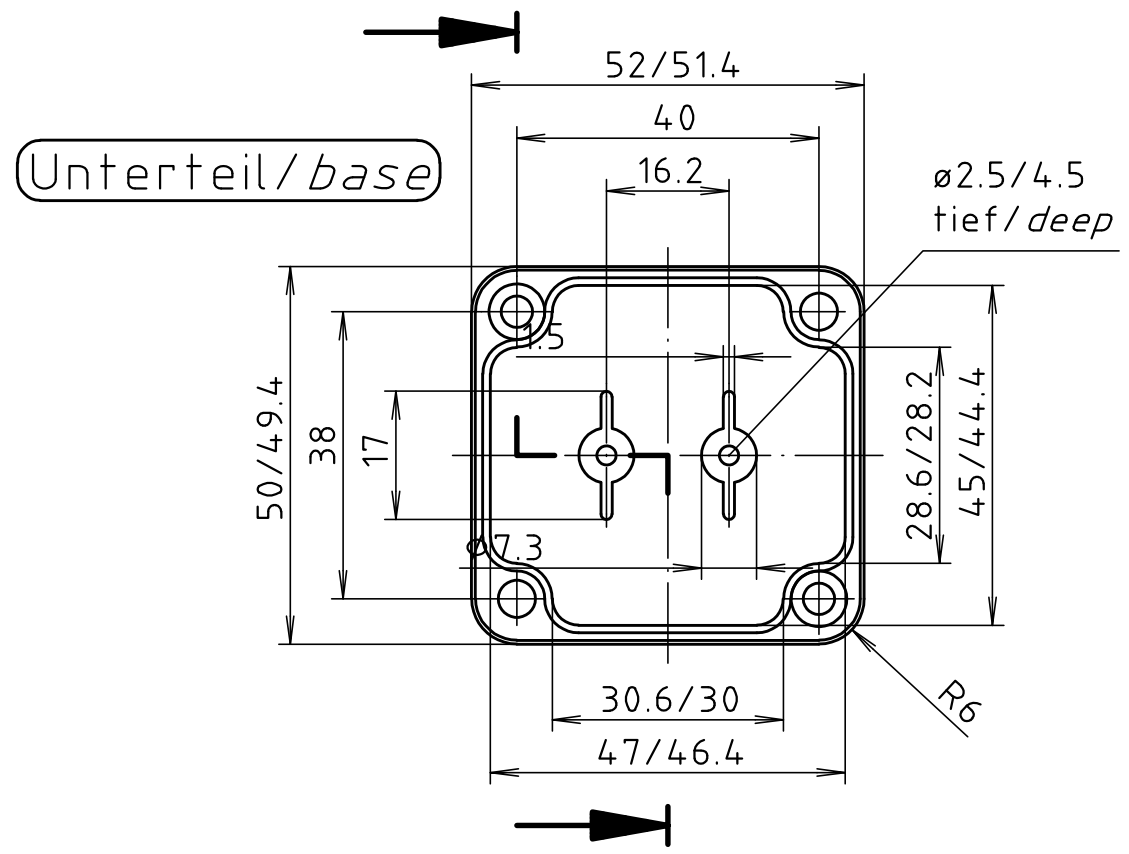
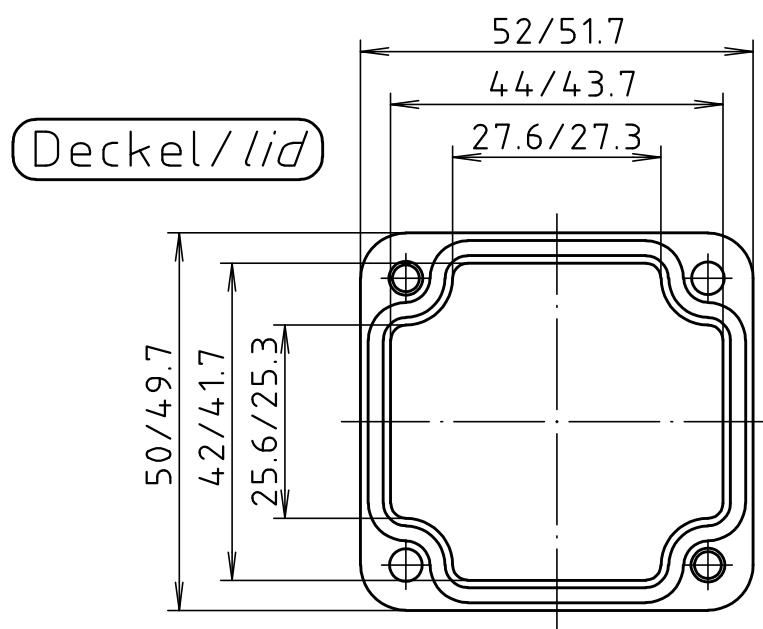


"Schutzvermerk nach DIN ISO 16016 beachten" "Please pay attention to copyright note DIN ISO 16016"



Allgemeintoleranzen DIN .		Maßstab 1:1		Gewicht .		
.		Werkstoff PC		Rohteil-Nr. .		
.		Datum 22.01.20		Name ES		
.		Bearb. Gepr. Norm		Benennung PC 200500 5U Gehäuse/ Enclosure		
.		Zchnng.-Nr. 5U200500				Blatt Bl.
Zust	Änderung	Datum	Name	Urspr.:	Ers.für: .	Ers.durch: .