

Metallschalter, Schaltspannung bis 125 VDC / 250 VAC



Punktbeleuchtung
grün



Ringbeleuchtung
rot



Unbeleuchtet
grau

Siehe unten:
[Zulassungen und Konformitäten](#)

Beschreibung

- Schalter erhältlich in Ausführung: Standard (ST), mit Beschriftung (LE), mit Punktbeleuchtung (PI), mit Ringbeleuchtung (RI)
- Erhältlich mit 12 A und 16 A Schaltstrom Montage durch Befestigung mit Mutter und anschliessendem Einclipsen des Schaltelements
- Mit Flachsteckanschlüssen für die schnelle Verkabelung

Merkmale

- Gehäuse und Betätiger aus hochwertigem Edelstahl
- Vielzahl an Gestaltungsmöglichkeiten betreffend Grösse, Farbe, Beleuchtung, Anschluss und Beschriftung
- Schaltspannung bis zu 125 VDC bzw. 250 VAC, Schaltstrom bis 16 A
- optional mit Punkt- oder Ringbeleuchtung
- mit einpoligem und zweipoligem Schaltsystem erhältlich, einfaches Erkennen des Schaltzustands durch gerastete Stellung des Betätigers
- Für den Einsatz in rauer Umgebung (siehe technische Daten)

Referenzen

- Alternativ: Zweipoliger Taster [MSM DP 19](#)
- Alternativ: Taster mit Flächenbeleuchtung:
- Alternativ: Anderer Durchmesser
- Alternativ: Standard Version

Weblinks

- [pdf-Datenblatt](#), [html-Datenblatt](#), [Allgemeine Produktinformation](#), [CAD-Zeichnungen](#), [Produkte News](#), [Detailanfrage zu Typ](#)

Technische Daten

Elektrische Kennwerte

Schaltfunktion	Schalter
Polzahl	SPST, DPST
Versorgungsspannung	24 VDC Ringbeleuchtung , Punktbeleuchtung ohne Vorwiderstand , Betriebsdaten LED sind in separater Tabelle aufgeführt 5 VDC und 12 VDC RI Varianten auf Anfrage (MOQ 500 Stück)
Stossspannungsfestigkeit (ESD)	2 kV mit Beleuchtung
Schaltspannung	max. 250 VAC 30 VDC (125 VDC bei 0.5A),
Schaltstrom	12 A AC / 16 A AC
Nennschaltleistung	3000 W
Lebensdauer	0.05 Mio. Betätigungen (250 VAC / 8 A), 0.1 Mio. Betätigungen (125 VDC / 0,5 A), 0.02 Mio. Betätigungen (250 VAC / 16 A)
Durchgangswiderstand	< 100mΩ (12 VDC / 1 A)
Isolationswiderstand	> 100 MΩ 500 VDC

Mechanische Kennwerte

Betätigungskraft	10 N
Betätigungsweg	5.2 mm,
Lebensdauer	0.1 Mio. Betätigungen
Kontaktöffnungsweite	3 mm
IK-Schutzklasse	IK07
Anzugsdrehmoment Kunststoffmutter	max. 4.5 Nm
Anzugsdrehmoment Edelstahlmutter	max. 12 Nm

Klimatische Kennwerte

Betriebstemperatur	-20 bis 85 °C
Lagertemperatur	-20 bis 85 °C
Geräteschutzklasse	IP64
Schalteinheit	IP40
Salznebelprüfung (nach DIN 50021-SS)	24 h / 48 h / 96 h Einwirkzeit
Material	
Gehäuse	Edelstahl
Betätiger (Scheiben, ausserhalb Gehäuse)	Edelstahl
Leuchtring (Spritzguss, innerhalb Gehäuse)	PC
Dichtring	NBR70
Schalteraufnahme	PA66 (UL94-V0 für d ≥ 1,6 mm)
Zwischenstück	PA66 (UL94-V0 für d ≥ 1,6 mm)
Flachsteckeraufnahme	PA66 (UL94-V0 für d ≥ 1,6 mm)
Kunststoffmutter	PA, UL94



Zulassungen und Konformitäten

Detaillierte Informationen zu Zulassungen, Normanforderungen, Verwendungshinweisen und Prüfdetails finden Sie in [Details über Zulassungen](#)

SCHURTER Produkte sind grundsätzlich für den Einsatz im industriellen Umfeld ausgelegt. Sie verfügen über Zulassungen unabhängiger Prüfstellen gemäss nationaler und internationaler Normen. Produkte mit spezifischen Eigenschaften und Anforderungen wie sie etwa im Bereich Automotive nach IATF 16949, der Medizintechnik gemäss ISO 13485 oder in der Luft- und Raumfahrt gefordert werden, können ausschliesslich mit kundenspezifischen, individuellen Vereinbarungen durch SCHURTER angeboten werden.


Produktnormen

Produktnormen, welche referenziert werden

Organisation	Design	Norm	Beschreibung
	Ausgelegt gemäss	IEC / EN 61058-1	Geräteschalter - Teil 1: Allgemeine Anforderungen
	Ausgelegt gemäss	UL 61058	UL-Norm für Sicherheits-Spezialschalter



Anwendungsnormen

Anwendungsnormen, in welchen die Produkte entsprechend verwendet werden können

Organisation	Design	Norm	Beschreibung
	Ausgelegt für Anwendungen gemäss	IEC/UL 62368-1	Einrichtungen für Audio/Video-, Informations- und Kommunikationstechnik - Teil 1: Sicherheitsanforderungen

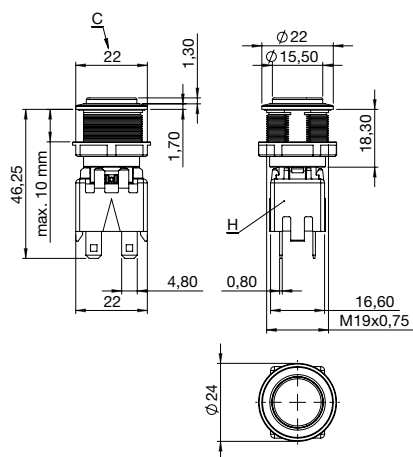
Konformitäten

Das Produkt ist konform mit folgenden Richtlinien

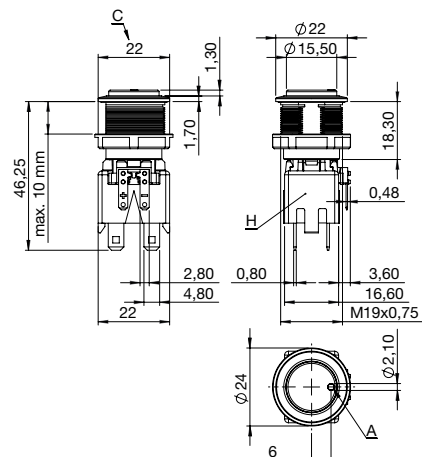
Identifikation	Details	Aussteller	Beschreibung
	RoHS	SCHURTER AG	Richtlinie RoHS 2011/65/EU, Ergänzung (EU) 2015/863
	REACH	SCHURTER AG	Am 1. Juni 2007 trat die Verordnung (EG) Nr. 1907/2006 zur Registrierung, Bewertung, Zulassung und Beschränkung chemischer Stoffe 1 (kurz: "REACH") in Kraft.

Dimension [mm]

MSM 19 LA ST / LE zweipolig

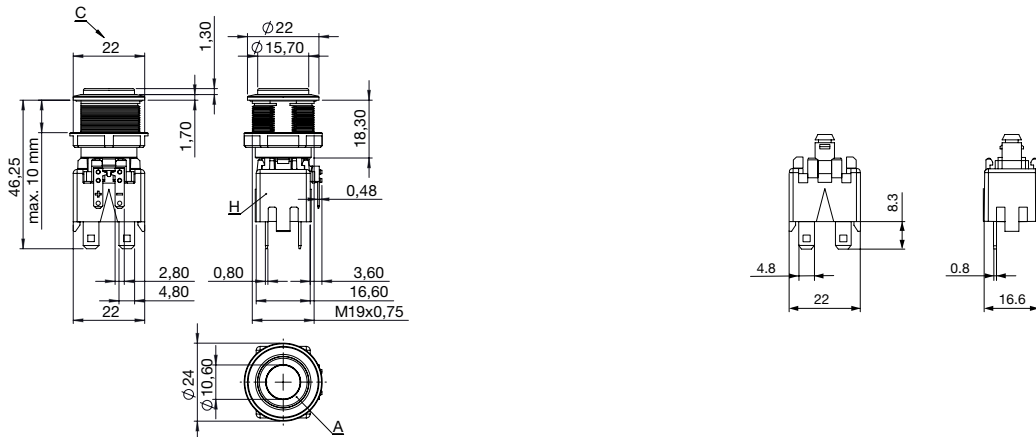


MSM 19 LA PI zweipolig



MSM 19 LA RI zweipolig

Schaltelement einpolig mit Schalteraufnahme



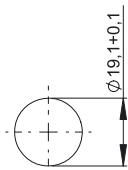
Legende

- A = Leuchtfäche
- C = Schlüsselweite
- D = Mutter
- H = Schaltelement

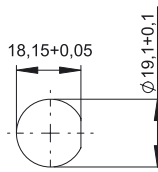
Dimension

MSM 19 LA ST / MSM 19 LA RI

MSM 19 LA LE / MSM 19 LA PI /
 MSM 19 LA RI optional



Bohrplan



Bohrplan

Montageanleitungen



- I Gehäusebaugruppe
- II Flachstecker (Beleuchtung)
- III O-Ring
- IV Mutter (Muttertyp siehe Abmessungen)
- V Modul Schaltkontakt

Montageanweisung:

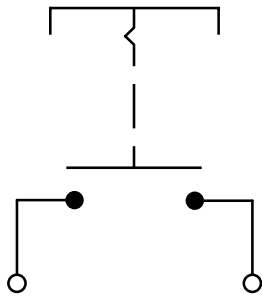
- 1.) O-Ring sorgfältig in Gehäusebaugruppe einlegen und mit Trägerplatte montieren.
- 2.) Mutter mit Anzugsdrehmoment gemäß Angaben fixieren.
- 3.) Modul Schaltkontakt in Gehäusebaugruppe einrasten.

Montagehinweise:

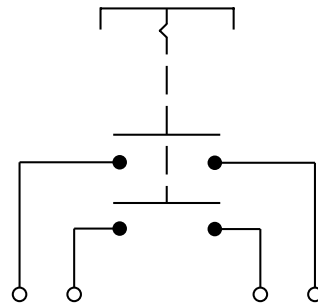
- 1.) Bei den Flachsteckern der Beleuchtung und beim Modul Schaltkontakt muss auf die Versorgungsspannung und auf die Pin-Belegung geachtet werden.
- 2.) Anschlüsse entsprechend Anforderungen isolieren. Vollisolierte Steckhülsen werden empfohlen.
- 3.) Montageanweisungen nach VDE-Bestimmungen DIN VDE 0100-100 bzw. nach IEC 60354 beachten.

Schaltbilder

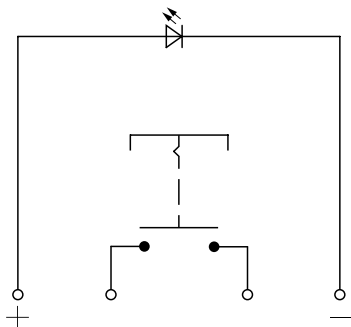
MSM LA ST / LE einpolig



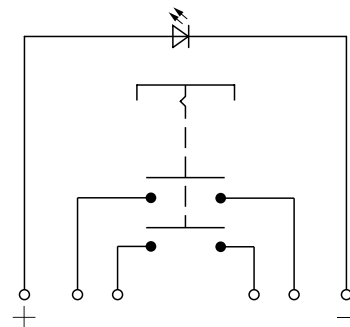
MSM LA ST / LE zweipolig



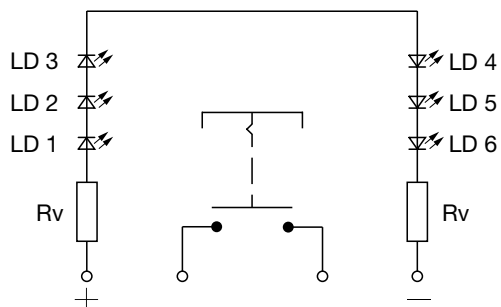
MSM LA PI einpolig



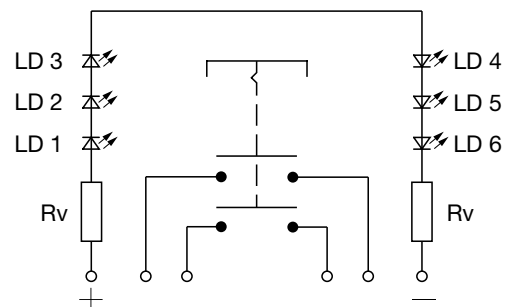
MSM LA PI zweipolig



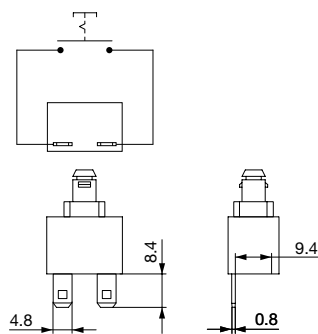
MSM LA RI einpolig



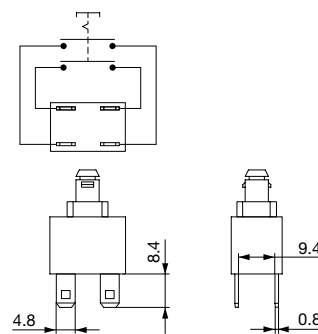
MSM LA RI zweipolig



Kontaktbelegung einpolig



Kontaktbelegung zweipolig



Punktbeleuchtung

Betriebsdaten	Durchlassstrom max.	Durchlassspannung bei 10 mA	Durchlassspannung max.
LED rot	30 mA	1,9 VDC	3,0 VDC
LED grün	30 mA	2,4 VDC	3,0 VDC
LED gelb	30 mA	2,4 VDC	3,0 VDC
LED blau	20 mA	3,8 VDC	4,5 VDC
LED rot/grün	25 mA	2,0 VDC	2,5 VDC

Bitte beachten: Taster werden ohne Vorwiderstand geliefert.

Beschriftung

Die letzten drei Ziffern der Bestellnummer geben die Beschriftung an:

000	keine Beschriftung
001-074	Standardbeschriftung
101-	kundenspezifische Beschriftung

Beschriftungsfarbe Laserbeschriftung

Material	Beschriftungsfarbe	
Edelstahl	schwarz	Schrift gefüllt

Bestell-Indizes Beschriftung

Laser-Beschriftung			
001 =A	021 =U	041 =÷	061 =EIN
002 =B	022 =V	042 =*	062 =AUS
003 =C	023 =W	043 ==	063 =AUF
004 =D	024 =X	044 =#	064 =AB
005 =E	025 =Y	045 =↔	065 =ON
006 =F	026 =Z	046 =‡	066 =OFF
007 =G	027 =0	047 =→	067 =UP
008 =H	028 =1	048 =←	068 =DOWN
009 =I	029 =2	049 =↓	069 =HIGH
010 =J	030 =3	050 =↑	070 =LOW
011 =K	031 =4	051 =%	071 =ON/OFF
012 =L	032 =5	052 =√	072 =START
013 =M	033 =6	053 =CTRL	073 =RESET
014 =N	034 =7	054 =RETURN	074 =⏻
015 =O	035 =8	055 =SHIFT	075 =💡
016 =P	036 =9	056 =LOCK	076 =🔒
017 =Q	037 =+	057 =STOP	077 =Ⓜ
018 =R	038 =-	058 =ENTER	
019 =S	039 =.	059 =BACK	
020 =T	040 =x	060 =LINE	

Bitte beachten Sie, dass die Schriftgröße abhängig ist von der Anzahl Zeichen

Alle Varianten

Durchmesser	Polzahl	Schaltstrom	Beleuchtung, LED	Verdrehschutz Gehäuse/Betätiger	Konfig. Code	Bestellnummer	
[mm]		[A]					
19	DPST	12	unbeleuchtet	ja / ja	MSM 19 LA ST	1241.6821.1120000	■
19	DPST	12	Punktbeleuchtung, rot	ja / ja	MSM 19 LA PI rot	1241.6823.1121000	■
19	DPST	12	Punktbeleuchtung, grün	ja / ja	MSM 19 LA PI grün	1241.6823.1122000	■
19	DPST	12	Punktbeleuchtung, blau	ja / ja	MSM 19 LA PI blau	1241.6823.1124000	■
19	DPST	12	RI gepunktet, rot, 24 VDC	ja / ja	MSM 19 LA RI rot	1241.6824.1121000	■
19	DPST	12	RI gepunktet, grün, 24 VDC	ja / ja	MSM 19 LA RI grün	1241.6824.1122000	■
19	DPST	12	RI gepunktet, blau, 24 VDC	ja / ja	MSM 19 LA RI blau	1241.6824.1124000	■
19	SPST	12	unbeleuchtet	ja / ja	MSM 19 LA ST	1241.6821.1110000	■
19	SPST	12	Punktbeleuchtung, rot	ja / ja	MSM 19 LA PI rot	1241.6823.1111000	
19	SPST	12	Punktbeleuchtung, grün	ja / ja	MSM 19 LA PI grün	1241.6823.1112000	
19	SPST	12	Punktbeleuchtung, blau	ja / ja	MSM 19 LA PI blau	1241.6823.1114000	■
19	SPST	12	RI gepunktet, rot, 24 VDC	ja / ja	MSM 19 LA RI rot	1241.6824.1111000	
19	SPST	12	RI gepunktet, grün, 24 VDC	ja / ja	MSM 19 LA RI grün	1241.6824.1112000	■
19	SPST	12	RI gepunktet, blau, 24 VDC	ja / ja	MSM 19 LA RI blau	1241.6824.1114000	■
19	SPST	12	RI gepunktet, weiss, 24 VDC	ja / ja	MSM 19 LA RI weiss	1241.6824.1115000	
19	DPST	16	unbeleuchtet	ja / ja	MSM 19 LA ST	3-100-989	■
19	DPST	16	RI gepunktet, blau, 24 VDC	ja / ja	MSM 19 LA RI blau	3-100-999	■
19	DPST	16	RI gepunktet, rot, 24 VDC	ja / ja	MSM 19 LA RI rot	3-101-003	■
19	DPST	16	RI gepunktet, grün, 24 VDC	ja / ja	MSM 19 LA RI grün	3-101-004	■
19	SPST	16	unbeleuchtet	ja / ja	MSM 19 LA ST	3-100-987	■
19	SPST	16	RI gepunktet, rot, 24 VDC	ja / ja	MSM 19 LA RI rot	3-100-990	■
19	SPST	16	RI gepunktet, grün, 24 VDC	ja / ja	MSM 19 LA RI grün	3-100-991	■
19	SPST	16	RI gepunktet, blau, 24 VDC	ja / ja	MSM 19 LA RI blau	3-101-002	■

Legende:

Typ: MSM

CS = Ceramic Surface

ST = Standard: unbeschriftet

LE = Beschriftung: beschriftet

AI = BL = Vollflächige Hintergrundbeleuchtung: Beschriftung möglich (siehe Beschriftung, letzte 3 Ziffern)

Kundenspezifische Varianten auf Anfrage erhältlich.

Sonderwerkstoffe für den Einsatz in salz- und chlorhaltiger Umgebung auf Anfrage.

Für Standard Laser Beschriftungen auf Standardvarianten gilt ein MOQ von einer Verpackungseinheit.

Mutter, O-Ring und Mikroschalter sind im Lieferumfang enthalten

■ Oft verkauft.

Sie können die Verfügbarkeit all unserer Produkte in Echtzeit prüfen: <https://www.schurter.com/de/Stock-Check/Produktverfuegbarkeit-SCHURTER>

Verpackungseinheit

10 im Karton magaziniert



- Betätigungselemente in ESD sicherer Verpackung
- Muttern und Dichtungsringe in Beutel beigelegt im Karton
- Micro-Schalter beigelegt im Karton

Zubehör

Beschreibung



Netzteil

Schaltnetzteil IP42 für LED- und Beleuchtungsanwendungen im Innenbereich 90~264 VAC => 24 VDC 0.34 A 8 W