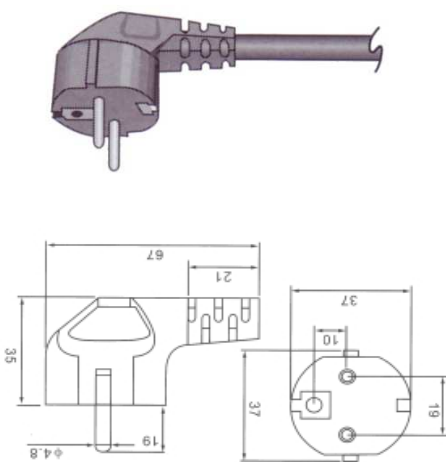
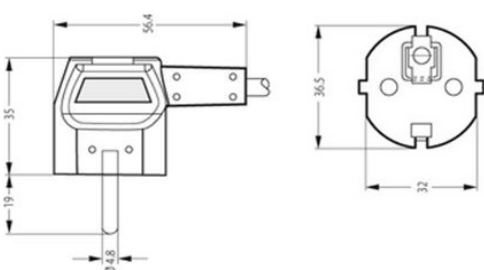

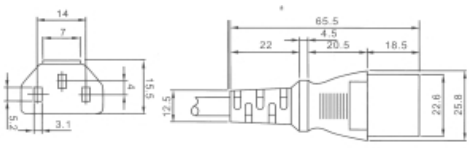
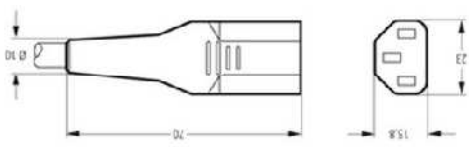





Netzleitung mit Winkel-Schuko-Stecker und Zentral-Kaltgerätedose

Artikelbeschreibung:

Zuleitung mit angespritztem Schuko-Winkelstecker 16A/250V, mit doppeltem Schutzkontakt und Kaltgerätedose 10A/250V C13

Erste Seite	Leitung	Zweite Seite
<p>Schuko-Winkelstecker 16A/250V</p>  <p>oder</p> 		<p>Kaltgerätedose 10A/250V C13</p>  <p>oder</p> 
<p>PVC-Schuko-Stecker der Schutzklasse I, IEC 884-1 (DIN 49441 R2) mit Knickschutz Belastung / Spannung: 16 A / 250 V</p>		<p>PVC-Dose der Schutzklasse I, IEC 320 / C13 (EN 60320) mit Knickschutz, für T 65° C Belastung / Spannung: 10 A / 250 V</p>
<p>Prüfzeichen:</p> 	<p>Prüfzeichen:</p> 	
<p>Artikelnr.:</p> <p>NKSK 200 S-H</p> <p>NKSK 250 S-H</p>	<p>Leitung:</p> <p>H05VV-F 3 G 0,75 sw</p> <p>H05VV-F 3 G 1,0 sw</p>	<p>Spezifikation:</p> <p>2000 mm lang</p> <p>2500 mm lang</p>