

**13 cm (5") Breitbandlautsprecher** mit inverser Sicke. Besonders flache Bauform, daher überall dort einsetzbar, wo wenig Platz zur Verfügung steht.

**Anwendungsmöglichkeiten:** Einbaulautsprecher in Kraftfahrzeugen, Bussen oder Schienenfahrzeugen, elektronische Musikinstrumente, Kontrolllautsprecher in elektronischen Geräten

**Zubehör:** Schutzgitter FR 12 (Art. No. 2062),

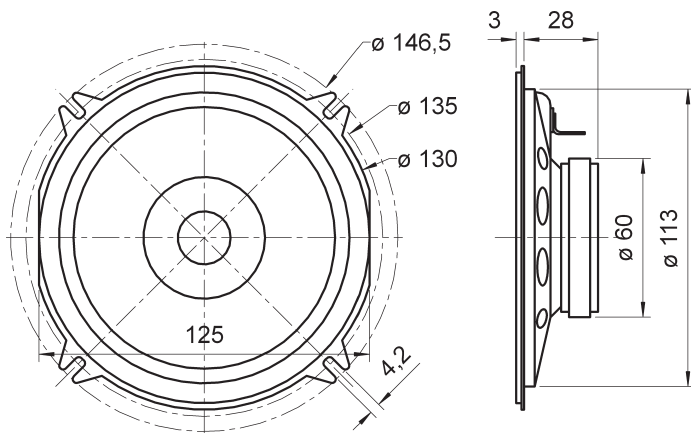
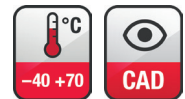
**13 cm (5") fullrange speaker system with inverted surround.** Very compact design making this the ideal choice where space is at a premium.

**Typical applications:** Built into cars, busses or trains, Electronic musical instruments, Monitoring speaker for electronic devices

**Accessories:** Protective grille FR 12 (Art. No. 2062),

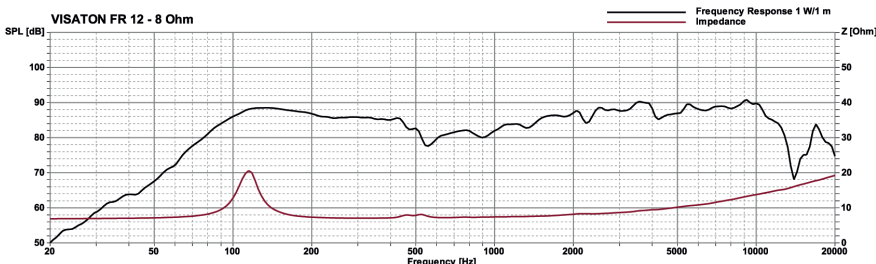
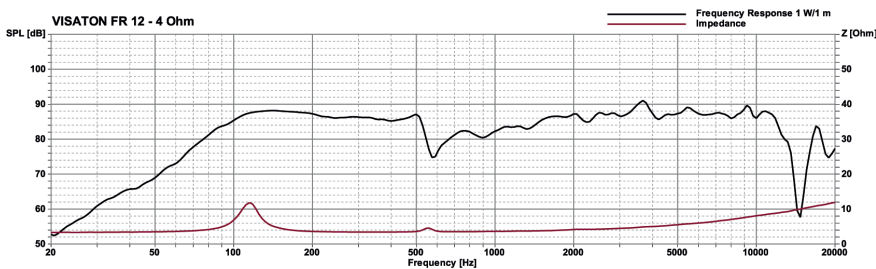
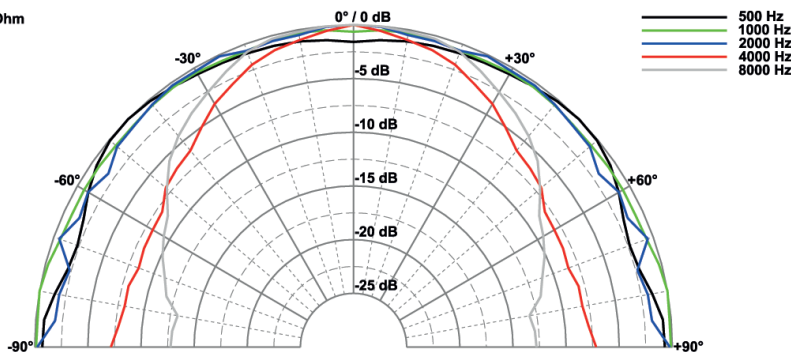


Art. No. 2062 \*)



FR 12  
27.11.2012

FR 12 - 4 Ohm



**Technische Daten / Technical Data**

Nennbelastbarkeit	15 W
Rated power	15 W
Musikbelastbarkeit	40 W
Maximum power	40 W
Impedanz	4 Ω / 8 Ω
Impedance	4 Ω / 8 Ω
Übertragungsbereich (-10 dB)	70–18000 Hz
Frequency response (-10 dB)	70–18000 Hz
Mittlerer Schalldruckpegel	85 dB (1 W/1 m)
Mean sound pressure level	85 dB (1 W/1 m)
Grenzauslenkung $x_{mech}$	± 2,5 mm
Excursion limit $x_{mech}$	± 2,5 mm
Resonanzfrequenz	110 Hz
Resonant frequency	110 Hz
Obere Polplattenhöhe	3 mm
Height of front pole-plate	3 mm
Schwingspulendurchmesser	20 mm Ø
Voice coil diameter	20 mm Ø
Wickelhöhe	4,5 mm
Height of winding	4,5 mm
Schallwandöffnung	114 mm Ø
Cut-out diameter	114 mm Ø
Gewicht netto	0,284 kg
Net weight	0,284 kg

\*) Details und Zeichnungen siehe Seite 360–364 /  
Details and drawings see page 360–364

Weitere Daten Seiten / for further data see pages 365–366