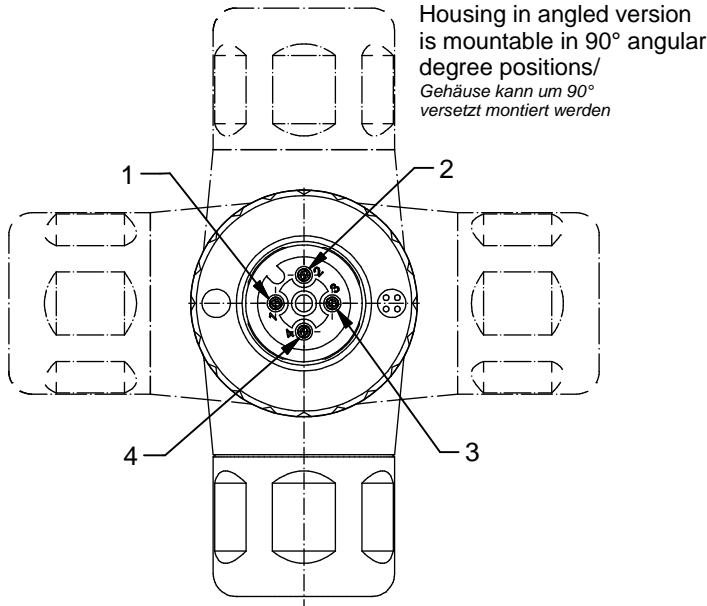
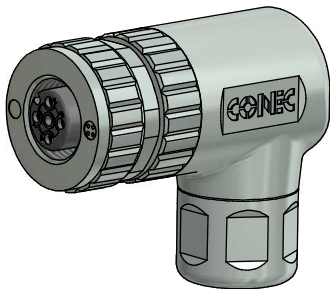


A-coding



Housing in angled version is mountable in 90° angular degree positions/
Gehäuse kann um 90° versetzt montiert werden



Technical specification:

Technische Daten:

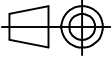

Rated Voltage/ Bemessungsspannung: IEC 61076-2-101	250 V
Current rating/ Strombelastbarkeit: IEC 61076-2-101	7,5 A at 40°C with wire cross section 1.5 mm ² incl. wire end ferrule/ mit 1,5 mm ² Litzenquerschnitt inkl. Aderendhülse
Insulation resistance/ Isolationswiderstand: IEC 60512	>=100 MΩ
Pollution degree/ Verschmutzungsgrad: IEC 60664-1	3/2
Degree of protection/ Schutzart: IEC 60529	IP 67, in mated condition/ im verschraubten Zustand
Temperature range/ Umgebungstemperatur:	-40 °C ... +85 °C
Mating cycles/ Steckzyklen: IEC 60512-9a	>=100

**Materials/
Werkstoffe:**

Contact/ Kontakt:	CuZn, Ni b / Au 0,2 gal.
Contact carrier/ Kontaktträger:	PA, UL 94 V-0
Cable seal/ Kabeldichtung:	Elastomere
O-Ring:	Elastomere
Coupling nut/ Überwurfmutter:	GD-Zn, Ni
Housing/ Gehäuse:	GD-Zn, Ni
Cable Gland/ Kabelverschraubung:	Cu alloy, Ni

**Installation specification/
Montagedaten:**

Recommended torque/ empfohlenes Drehmoment:	Contact/ Kontakt:	0,3 Nm
	Cable Gland/ Kabelverschraubung:	1,0 Nm
	Coupling nut/ Überwurfmutter:	0,6 Nm
Conec Installation tool/ Montagewerkzeug:	Torque wrench/ Drehmomentschlüssel:	36-000200
	Insert across flats 18/ Steckeinsatz SW18:	36-000240
	Insert across flats 15/ Steckeinsatz SW15:	36-000320

Part no./ Art.-Nr.:	Description/ Bezeichnung:	Wire cross section/ Litzenquerschnitt:	Pos./ Pol.:	Cable diameter/ Kabeldurchmesser:		
43-00454	SAL - 12S - RKWC4 - S / 150	AWG 24 - AWG 16/ 0,25 mm ² - 1,5 mm ²	4	4,5 mm - 8,3 mm		
 dim. in mm		Female connector M12x1, field-attachable, shielded, 90° angled, screw termination Buchse M12x1, konfektionierbar, geschirmt, 90° gewinkelt, Schraubanschluss				
Date/Datum Name drawn/gez. 05.04.2017 Liedmann appd./gepr. 13.04.2017 Fischer						
Index: a Original	scale/Maßstab: 1:1 (1,5:1)				dwg no / Z.-nr.: 43K1A3691	
Status: InBearbeitung						
RoHS & REACH compliant/konform				DIN-A4		
				1 / 1		

The reproduction, distribution and utilization of this document as well as the communication of its contents to others without express authorization is prohibited. Offenders will be held liable for the payment of damages. All rights reserved in the event of the grant of a patent, utility model or design. Weitergabe sowie Vervielfältigung dieses Dokuments, Verwertung und Mitteilung seines Inhalts sind verboten, soweit nicht ausdrücklich gestattet. Zuwiderhandlungen verpflichten zu Schadenersatz. Alle Rechte für den Fall der Patent-, Gebrauchsmuster- oder Geschmackschutzanmeldung vorbehalten.