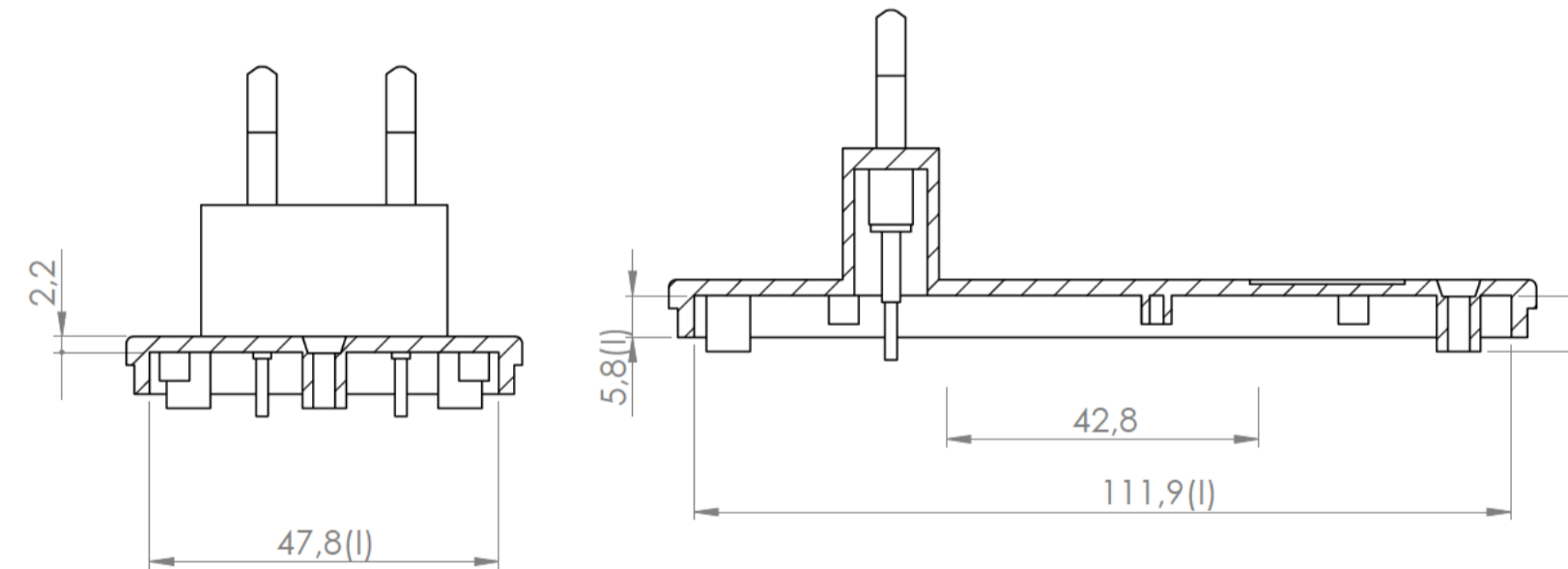
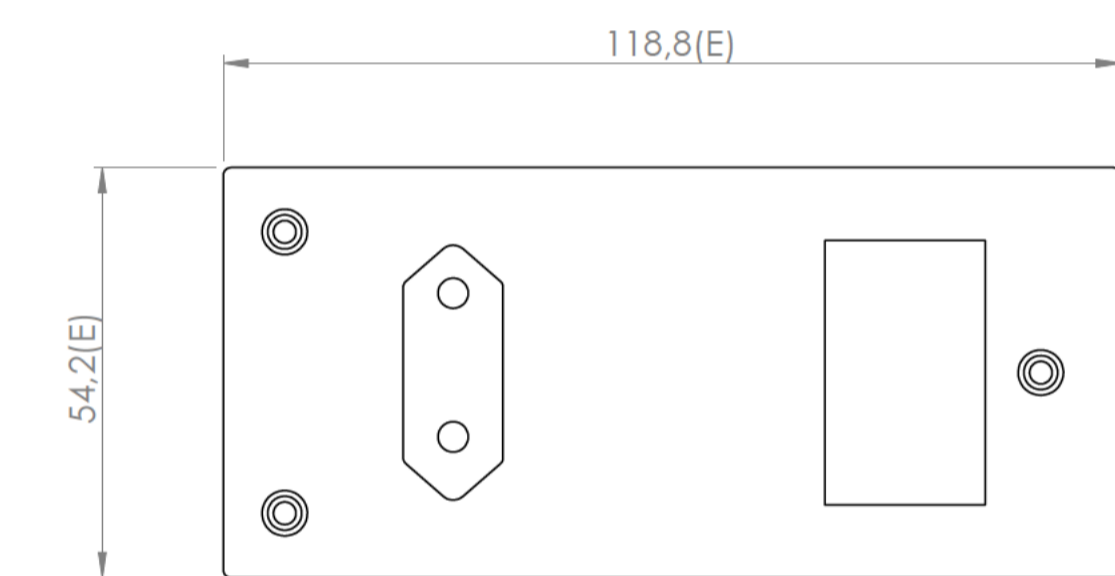
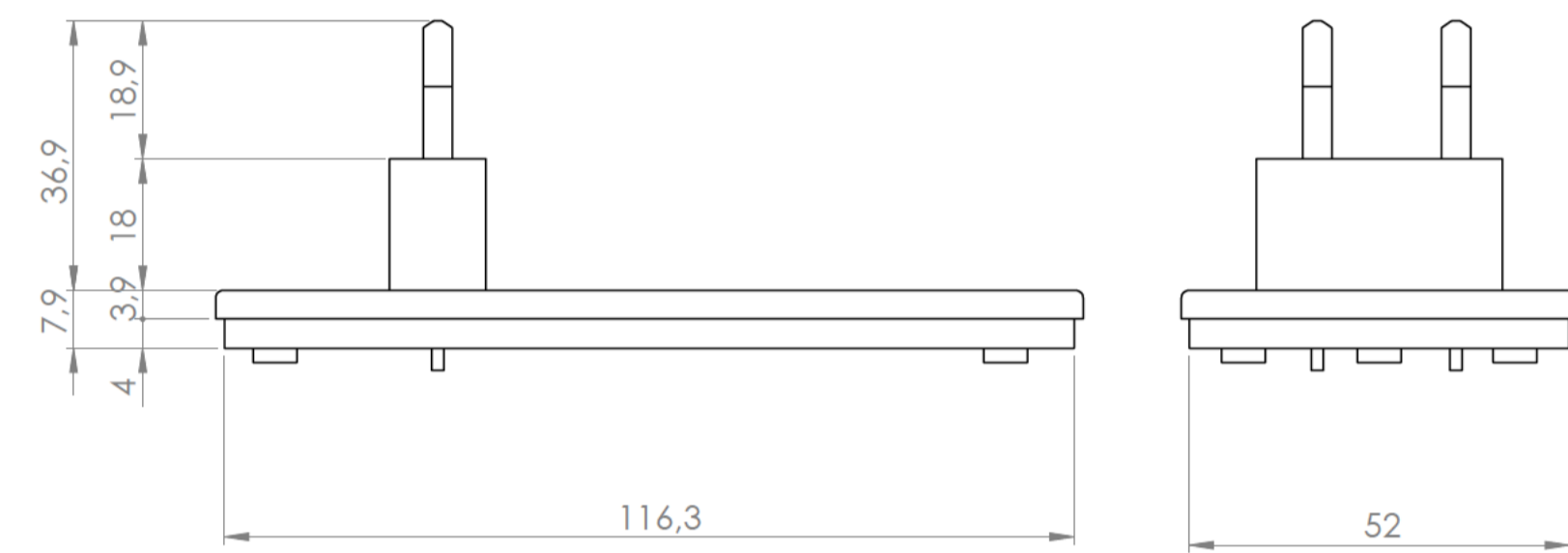
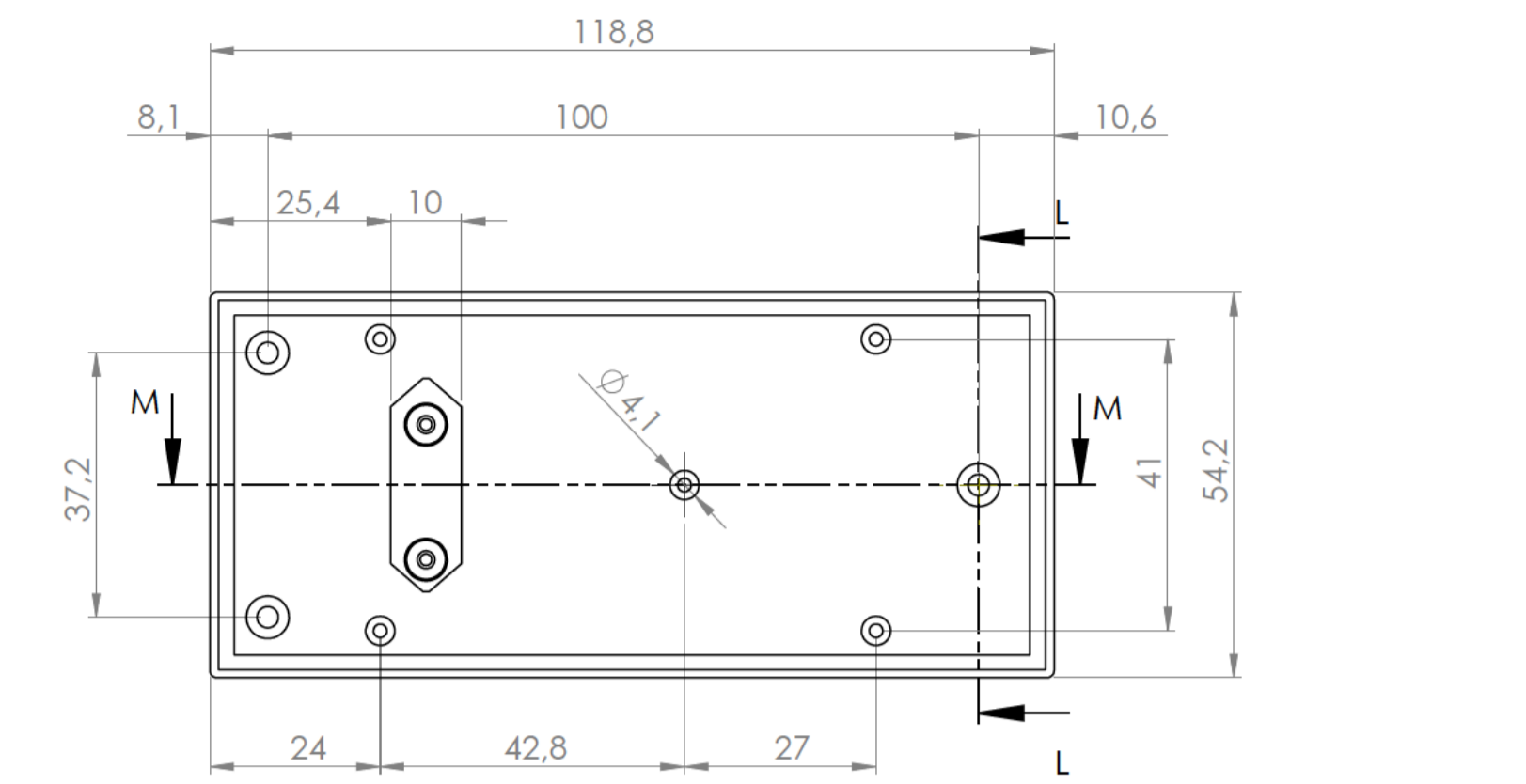
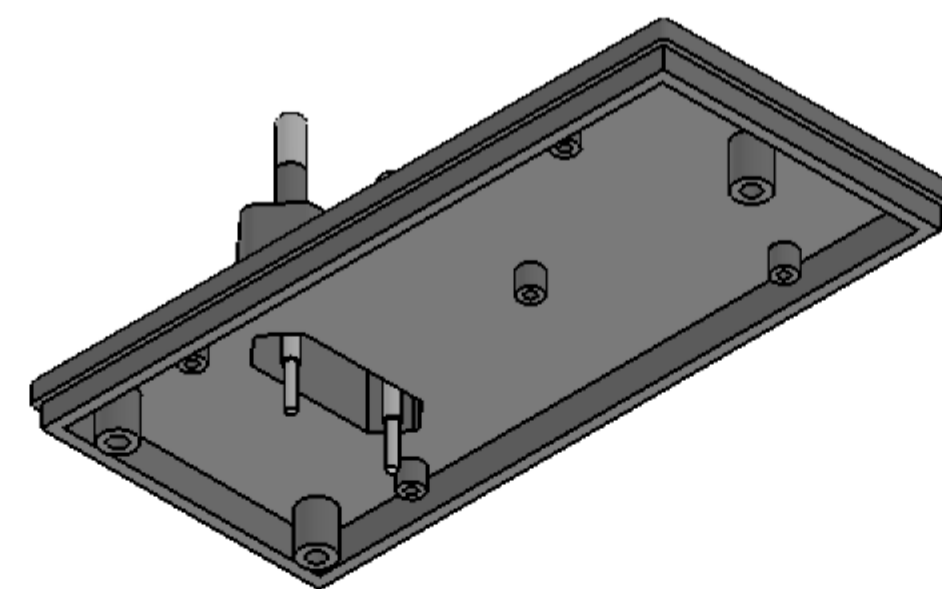


Cuerpo
Body

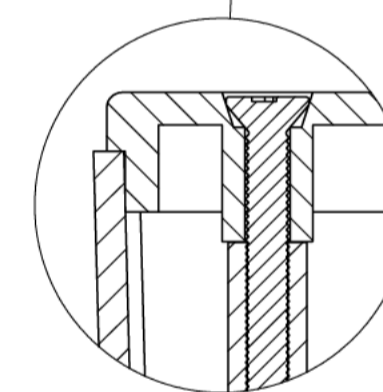
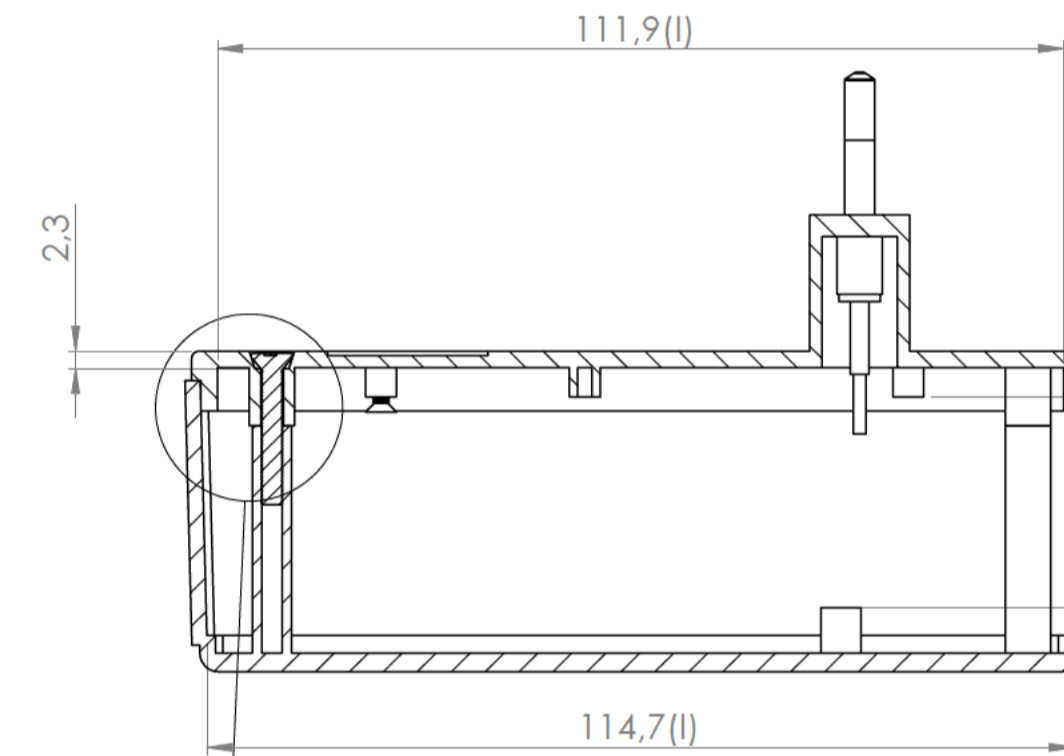
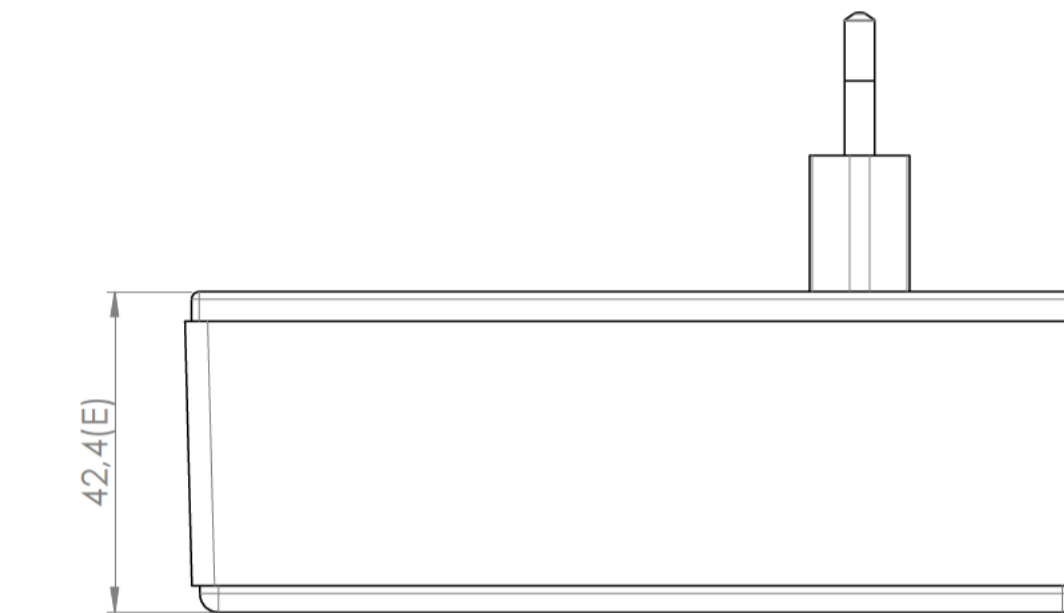
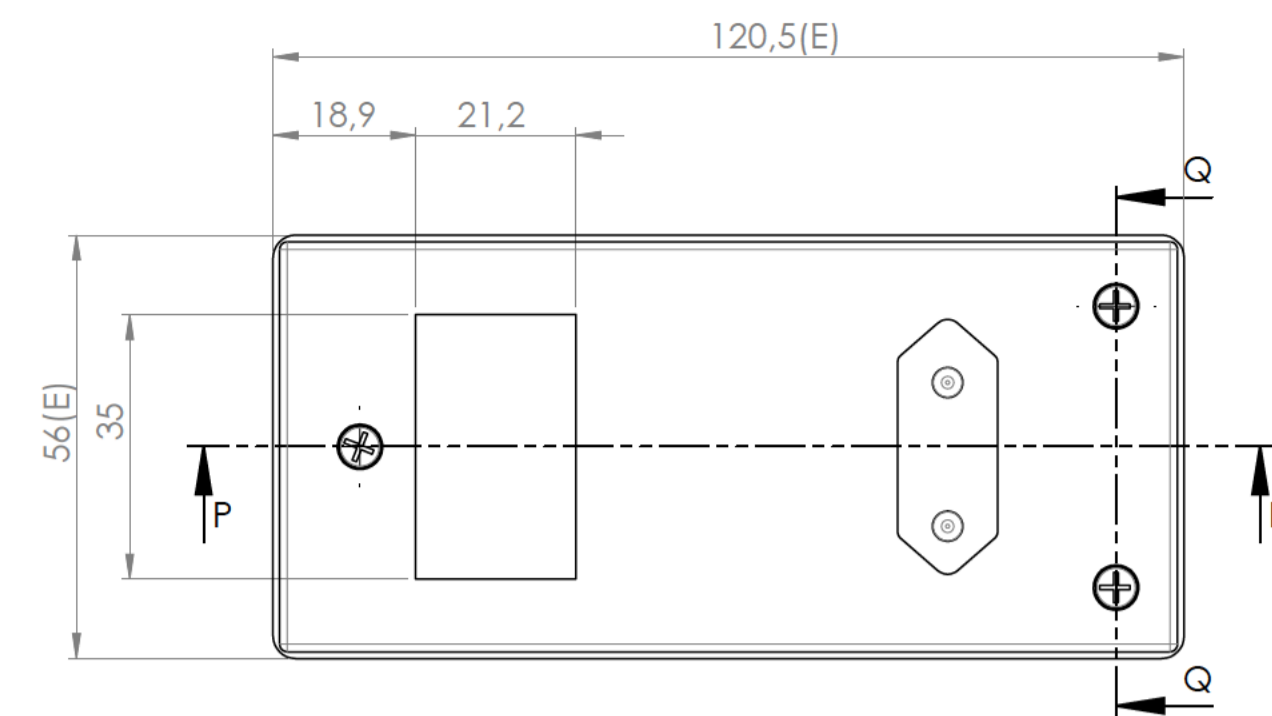


Sección/Section L-L
Escala/Scale

Sección/Section M-M
Escala/Scale

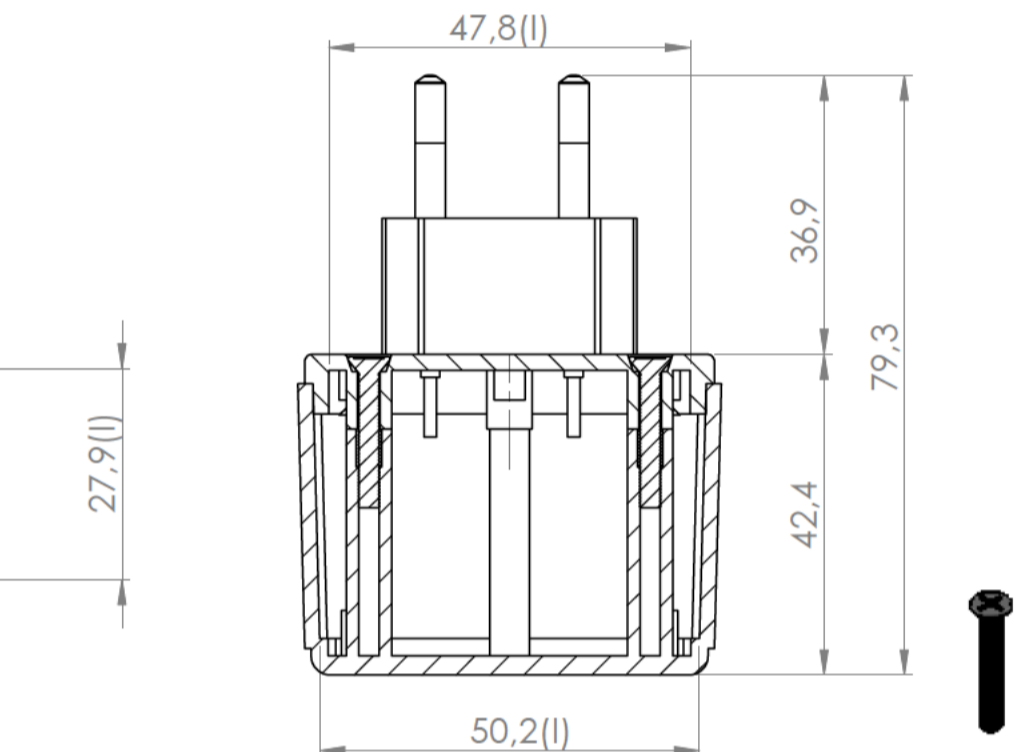
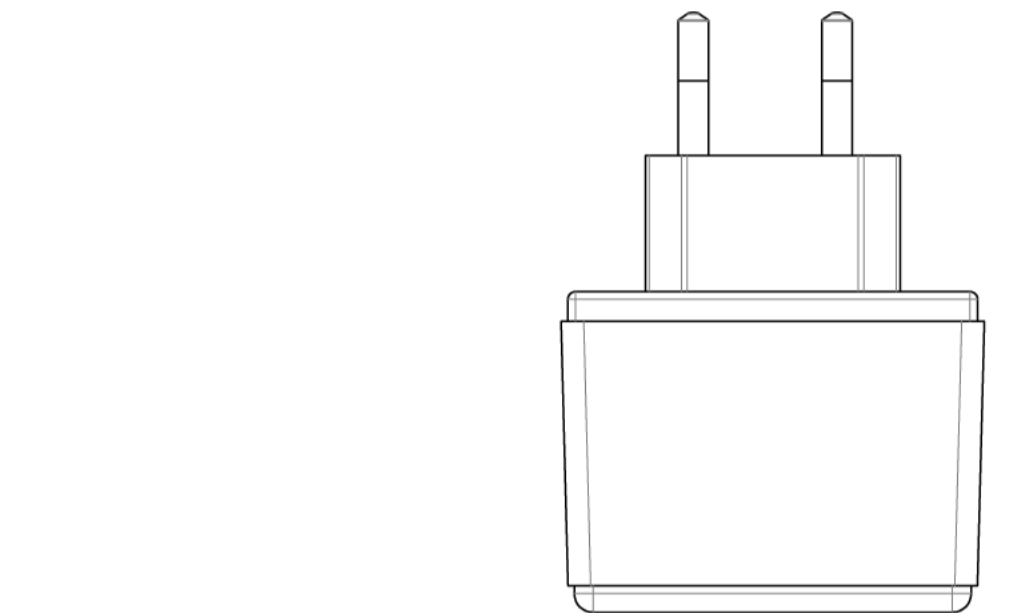
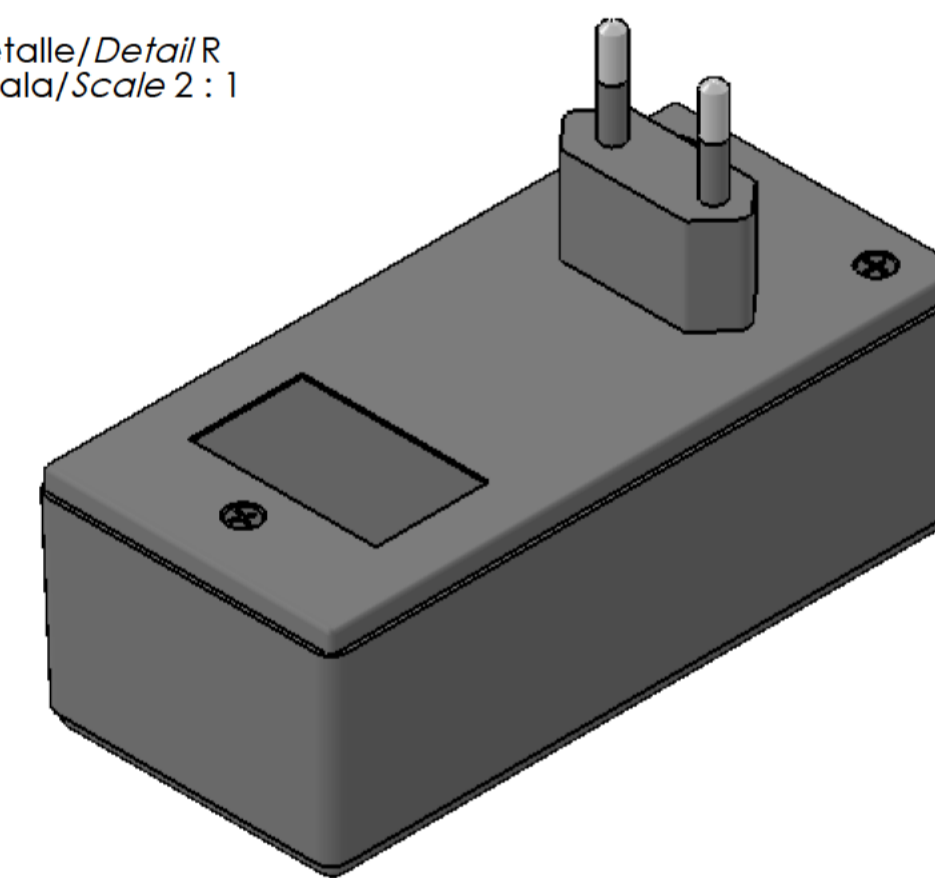


Tapa
Cover

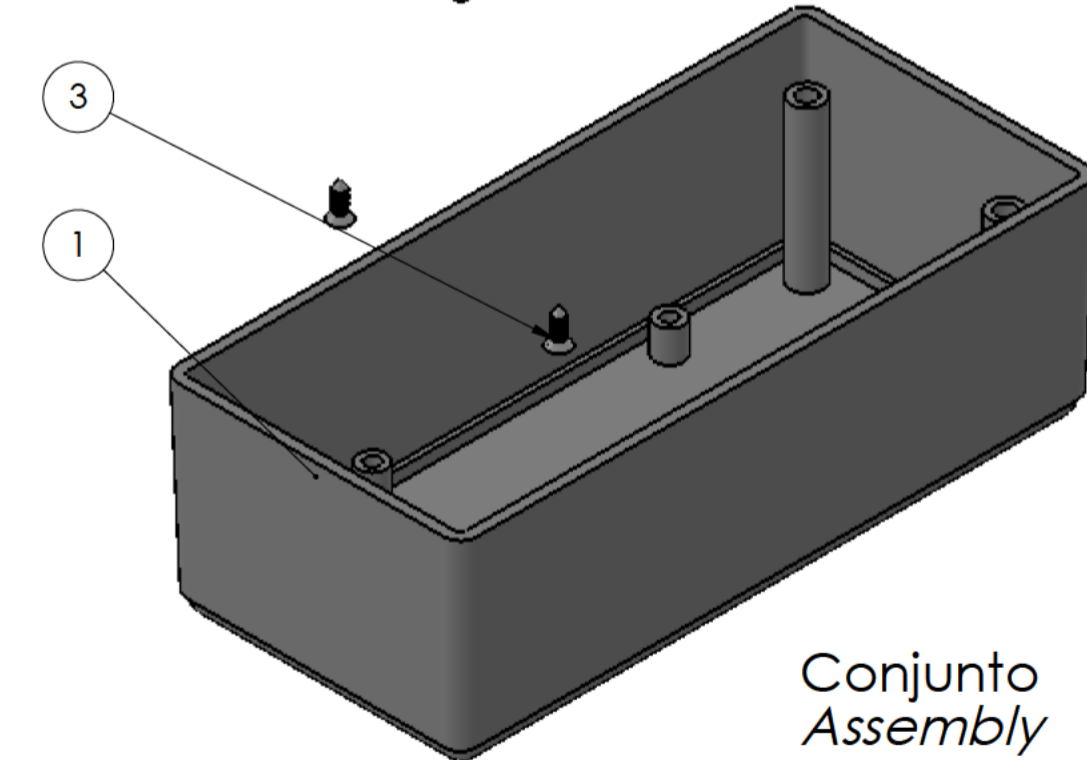
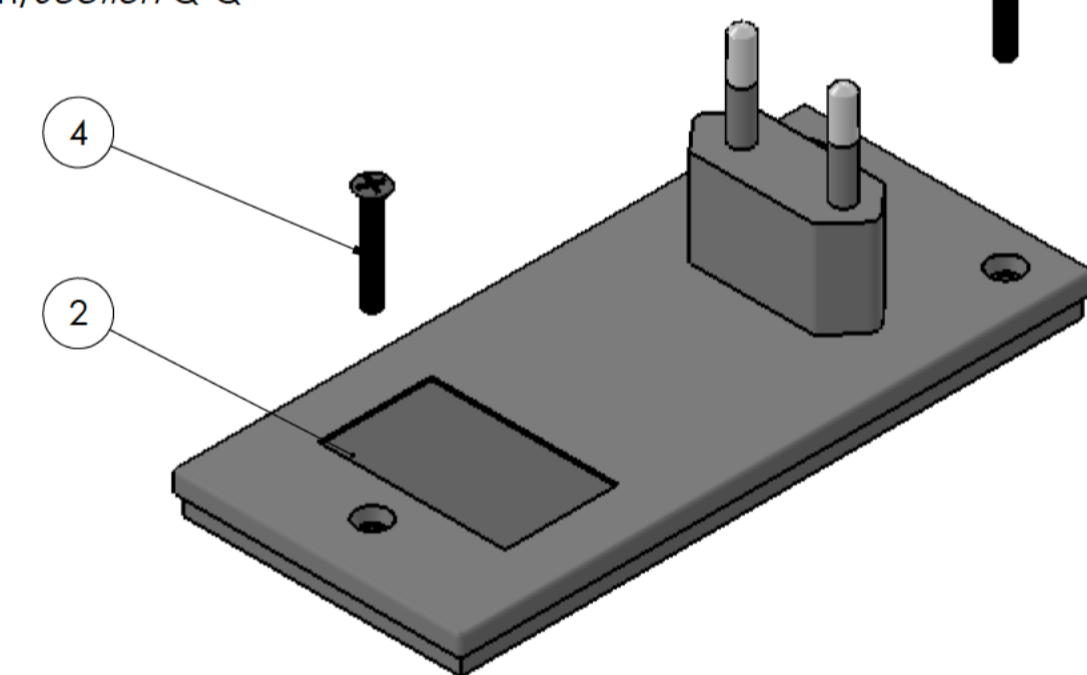


Detalle/Detail R
Escala/Scale 2 : 1

Sección/Section P-P



Sección/Section Q-Q



Conjunto
Assembly

Posición Position	Descripción Description	Referencia Reference	Peso (gr) Weight (gr)	Unidades Units	Peso Weight	Dimensiones exteriores External dimensions	Material Material	Acabado Finish	Al copiar esta información no se actualizará. Copy for information will not be updated.	
1	Cuerpo/Body	CPP56G		1	81,4gr	120,5x56x3	ABS	Mate	Modelo Model	
2	Tapa/Cover	TPP56G		1					PP55	
3	Tornillo 2.2x6.5/Screw 2.2x6.5	DIN7982		4					Este documento contiene información propiedad de SUPERTRONIC, S.A. y es ofrecida en condiciones de uso informativo con la confianza que no será reproducida ni copiada y no será utilizada o incorporada en cualquier producto de otro fabricante.	
4	Tornillo 3x20/Screw 3x20	DIN7505		3					The document contains proprietary information of SUPERTRONIC, S.A. and is intended subject to the conditions that the information be retained in confidence not be reproduced or copied and not be used or incorporated in any product.	
5									www.supertronic.com supertronic@supertronic.com +34 932 980 257	
6									Este documento contiene información propiedad de SUPERTRONIC, S.A. y es ofrecida en condiciones de uso informativo con la confianza que no será reproducida ni copiada y no será utilizada o incorporada en cualquier producto de otro fabricante.	
7									The document contains proprietary information of SUPERTRONIC, S.A. and is intended subject to the conditions that the information be retained in confidence not be reproduced or copied and not be used or incorporated in any product.	
8									SUPERTRONIC	
9									SUPERTRONIC	
10									SUPERTRONIC	