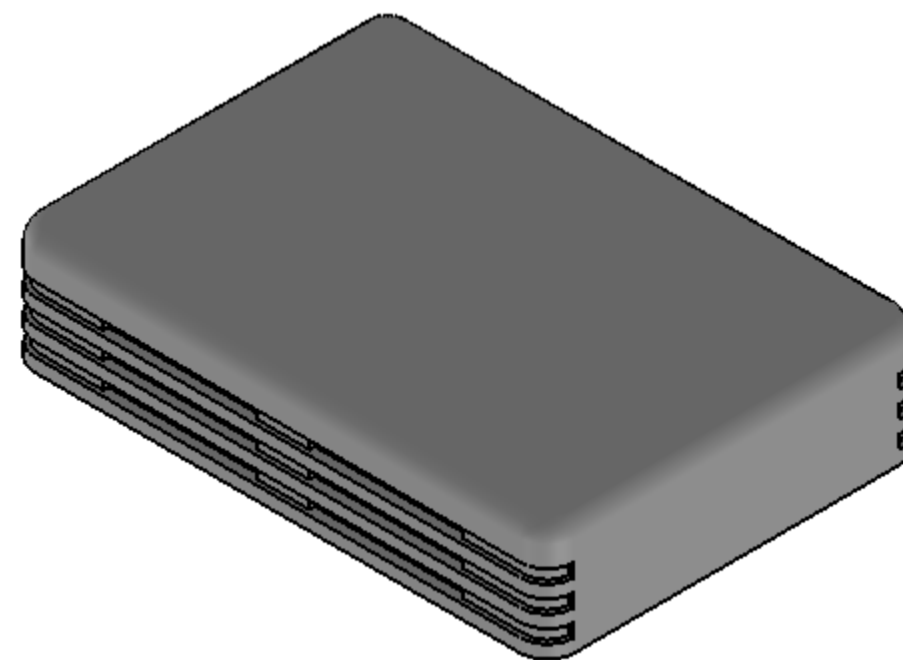
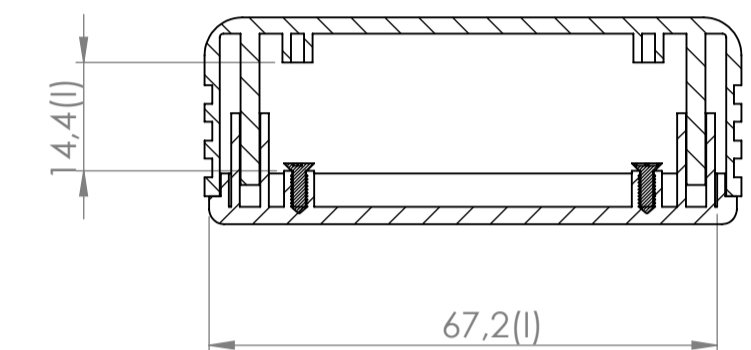
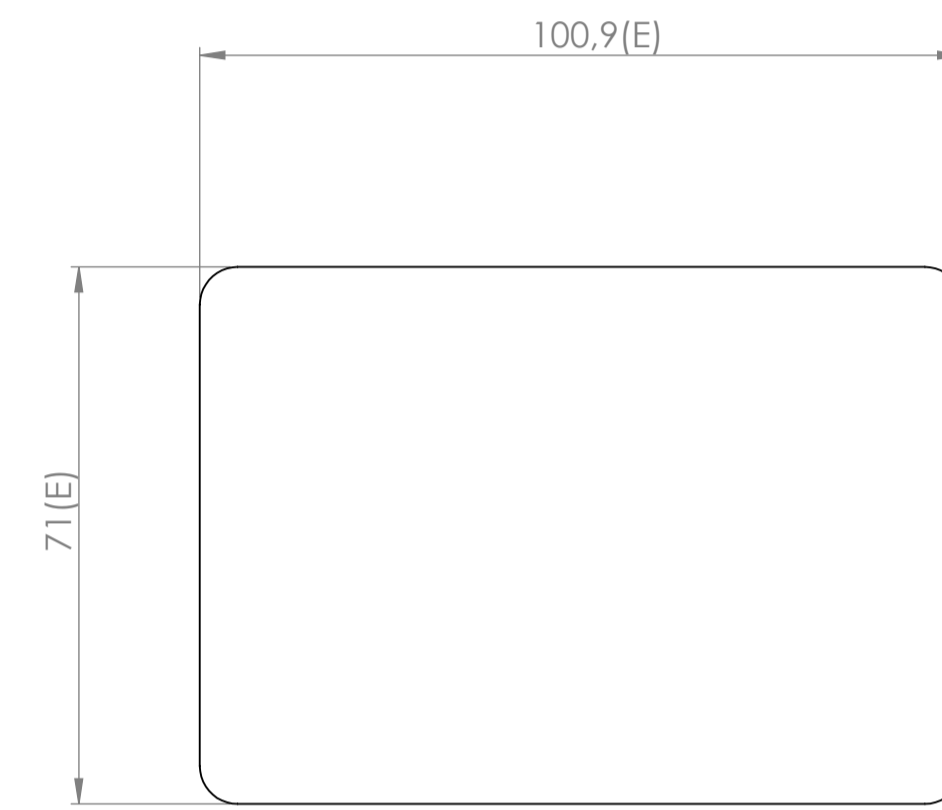
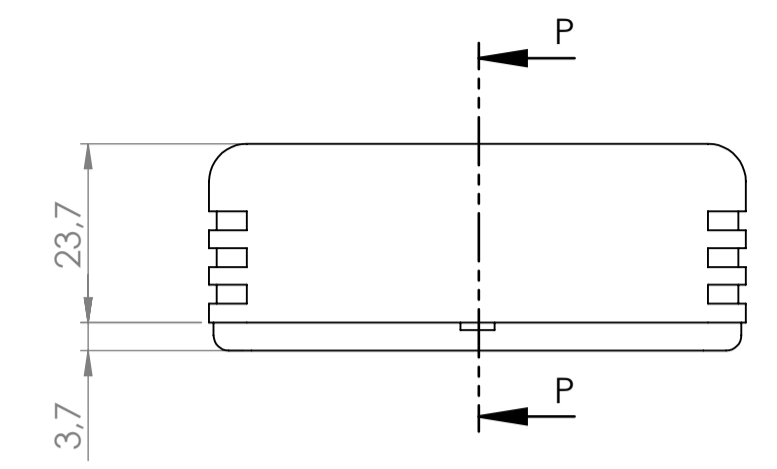
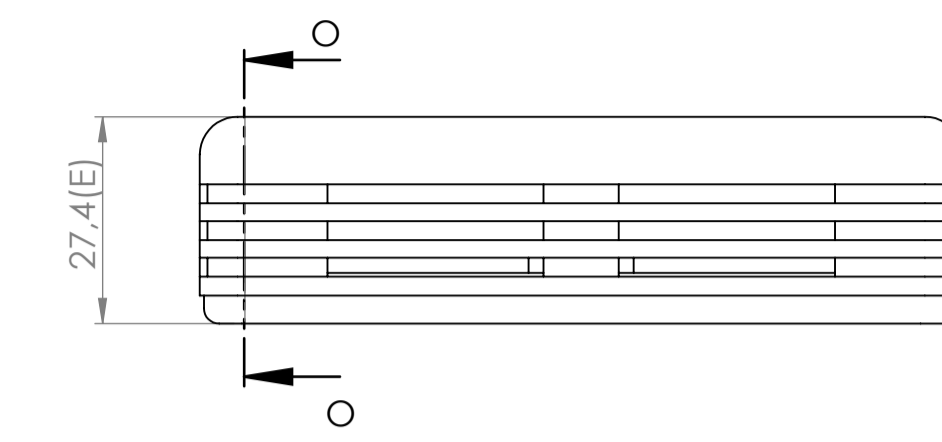


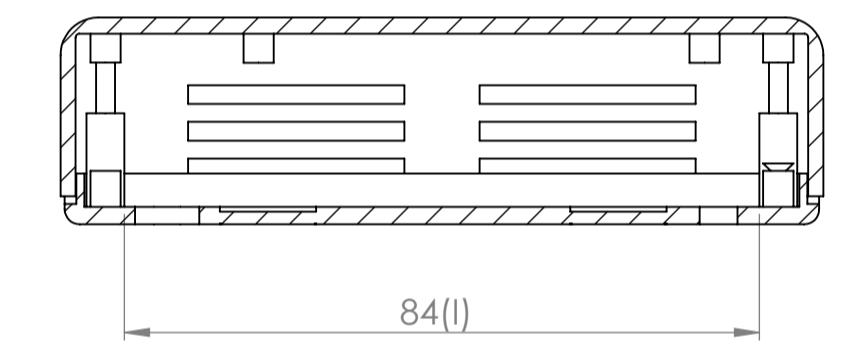
Cuerpo
Body



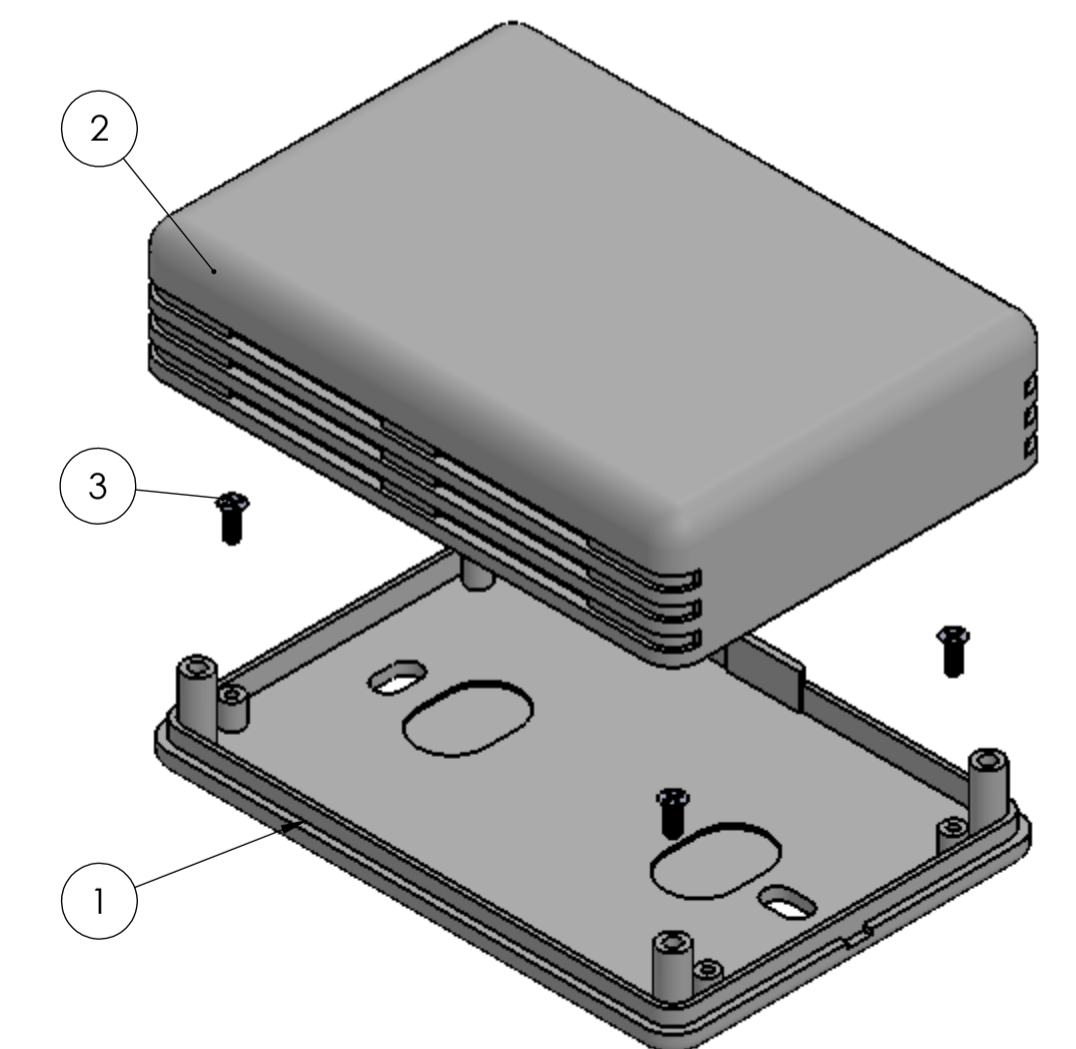
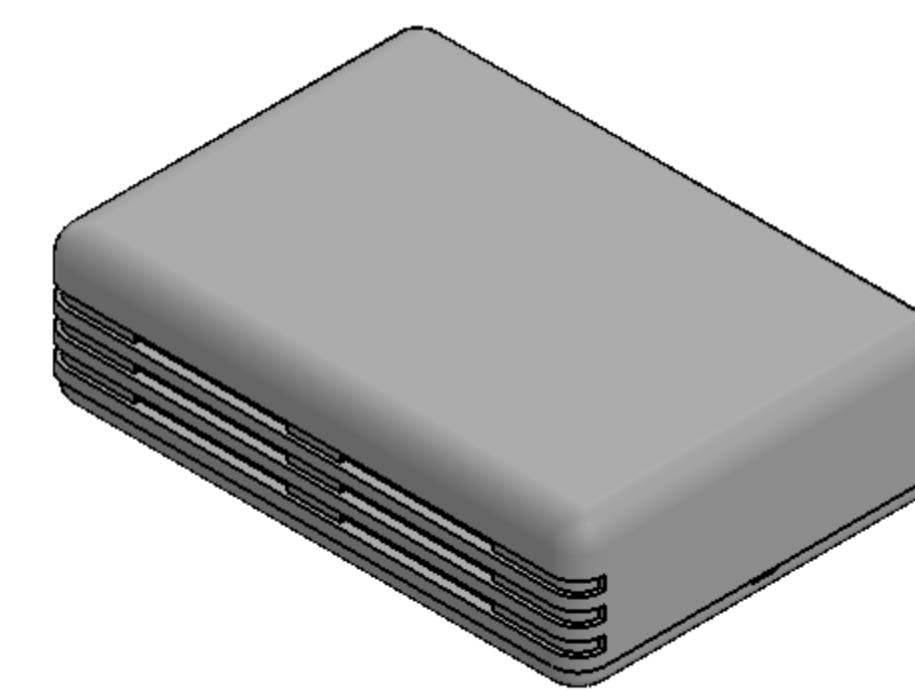
Tapa
Cover



Sección / Section O-O



Sección / Section P-P



Conjunto
Assembly

Posición / Position	Descripción / Description	Referencia / Reference	Peso / Weight	Unidades / Units	Peso / Weight	Dimensiones externas / External dimensions	Materia / Material	Acabado / Finish	Al copiar esta información no se actualizará. / Copy for information will not be updated	
1	Cuerpo / Body			1	45 g	100.9x71x27.4	ABS	Matte / Mate	Modelo / Model	
2	Tapa / Cover			1					PP121	
3	Tornillo 2.2 x 6.5 / Screw 2.2 x 6.5	DIN 7982		4					www.supertronic.com supertronic@supertronic.com +34 932 980 257	
4									Este documento contiene información propiedad de SUPERTRONIC S.A. y es ofrecida en condiciones de uso informativo con la confianza que no será reproducida ni copiada y no será utilizada o incorporada en cualquier producto de esta empresa externa. / This document contains proprietary information of SUPERTRONIC S.A. and is intended subject to the conditions that the information be released in confidence not be reproduced or copied and not be used or incorporated in any product.	
5									SUPERTRONIC	
6									www.supertronic.com supertronic@supertronic.com +34 932 980 257	
7									Este documento contiene información propiedad de SUPERTRONIC S.A. y es ofrecida en condiciones de uso informativo con la confianza que no será reproducida ni copiada y no será utilizada o incorporada en cualquier producto de esta empresa externa. / This document contains proprietary information of SUPERTRONIC S.A. and is intended subject to the conditions that the information be released in confidence not be reproduced or copied and not be used or incorporated in any product.	
8									SUPERTRONIC	
9									www.supertronic.com supertronic@supertronic.com +34 932 980 257	
10									Este documento contiene información propiedad de SUPERTRONIC S.A. y es ofrecida en condiciones de uso informativo con la confianza que no será reproducida ni copiada y no será utilizada o incorporada en cualquier producto de esta empresa externa. / This document contains proprietary information of SUPERTRONIC S.A. and is intended subject to the conditions that the information be released in confidence not be reproduced or copied and not be used or incorporated in any product.	