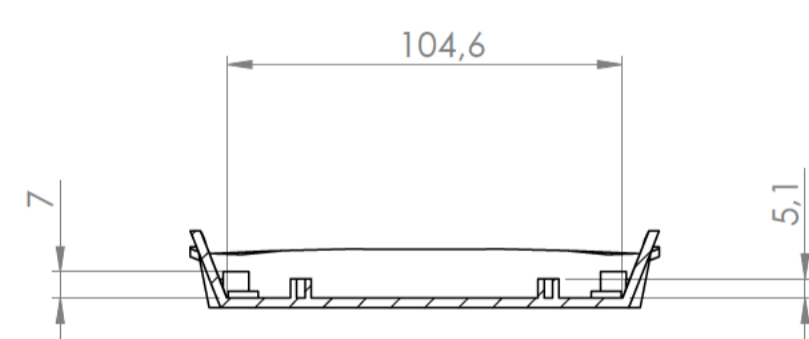
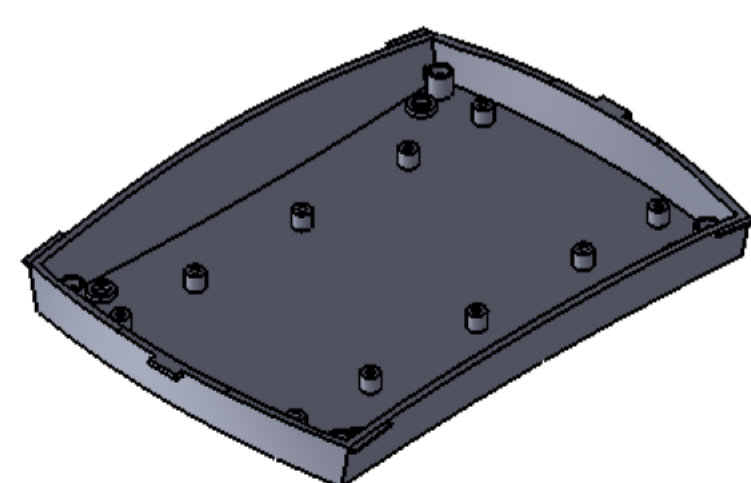


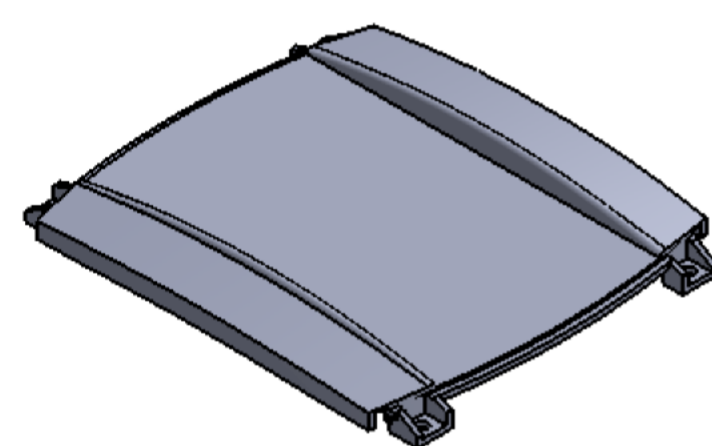
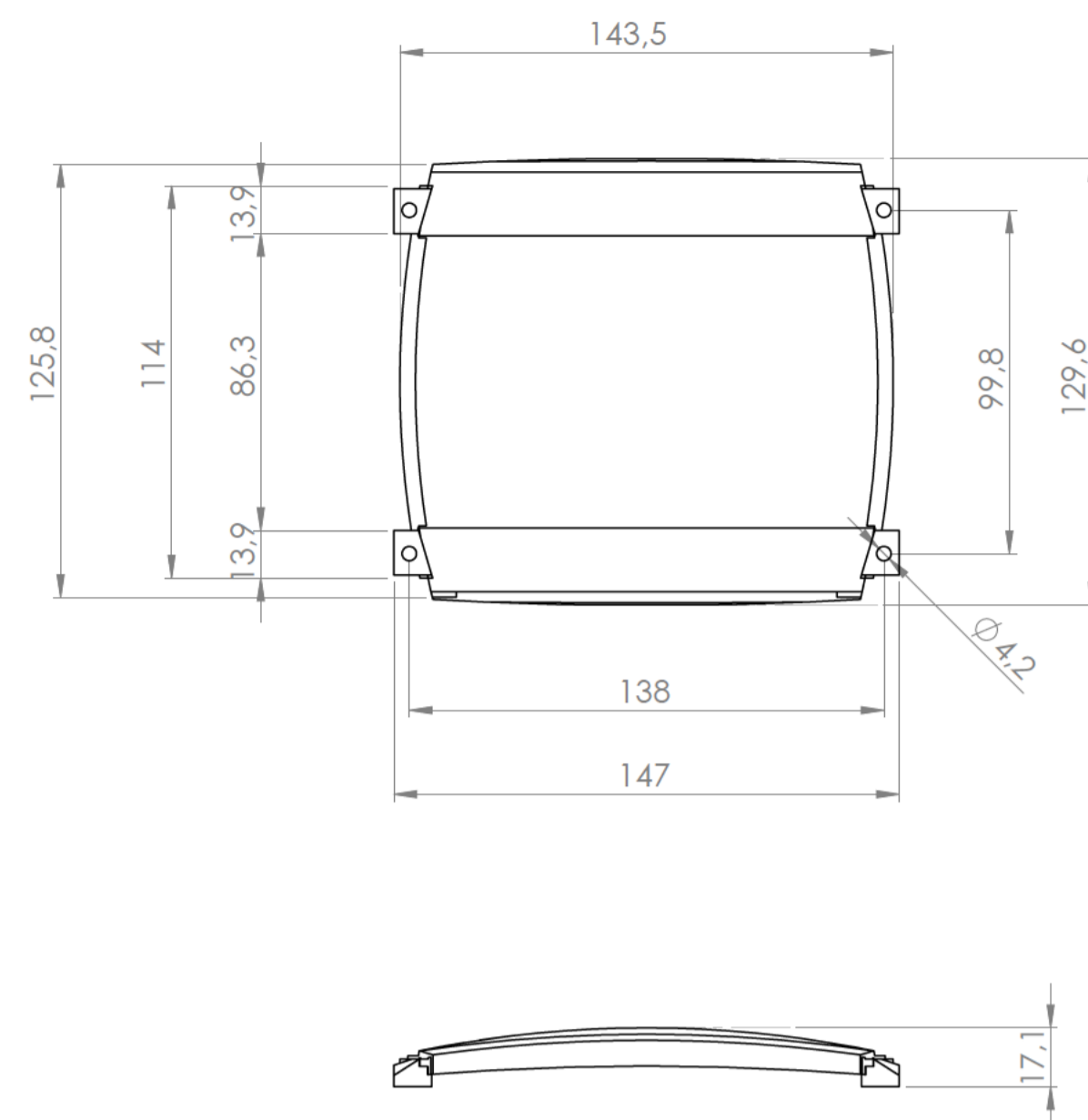
Sección A-A / Section A-A



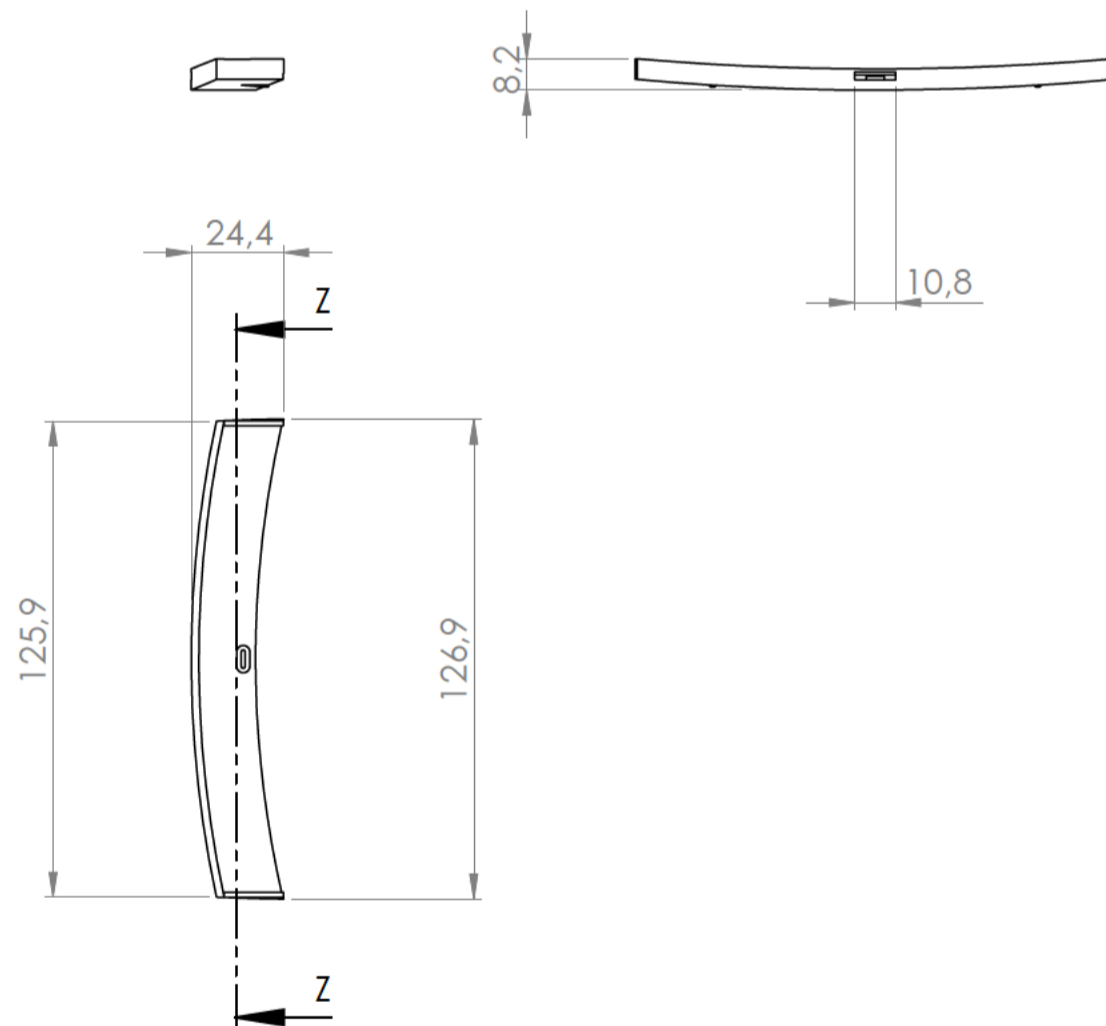
Sección / Section T-T



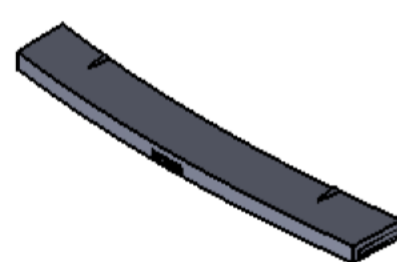
Cuerpo
Body



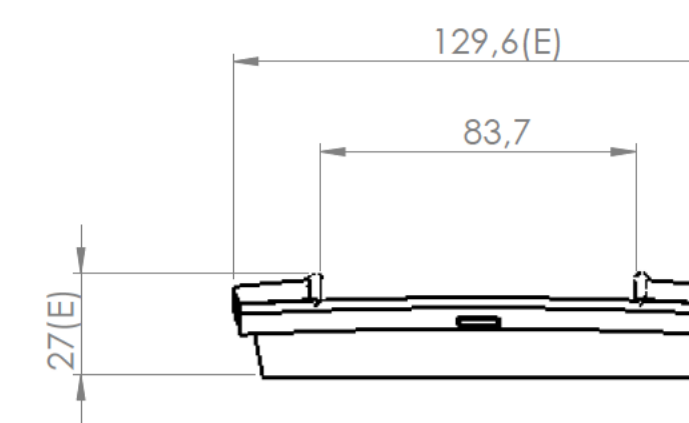
Tapa central
Central cover



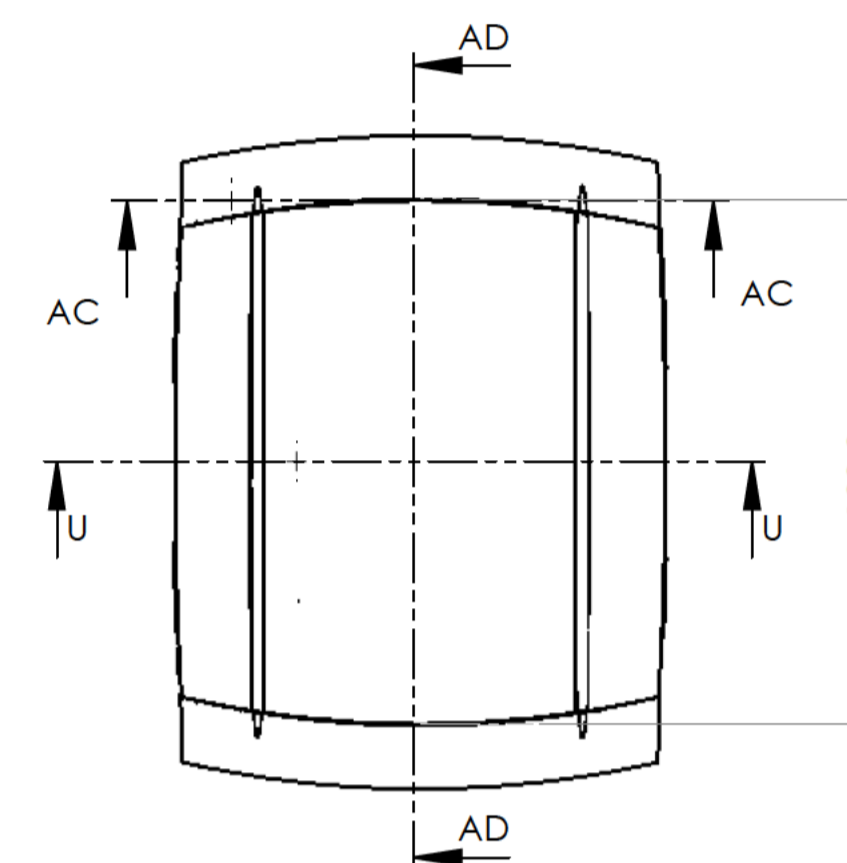
Sección / Section Z-Z



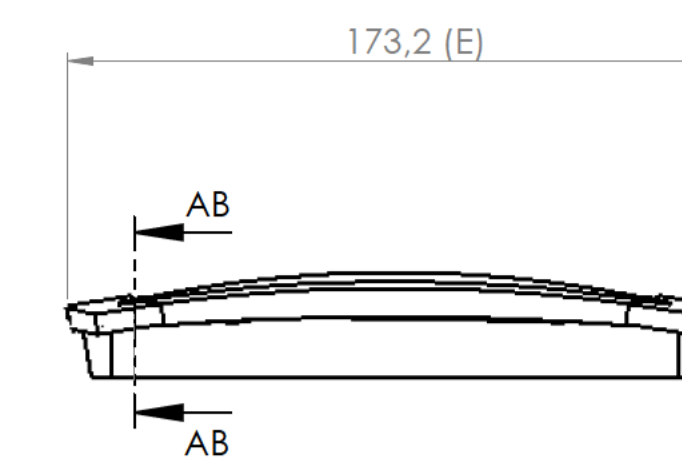
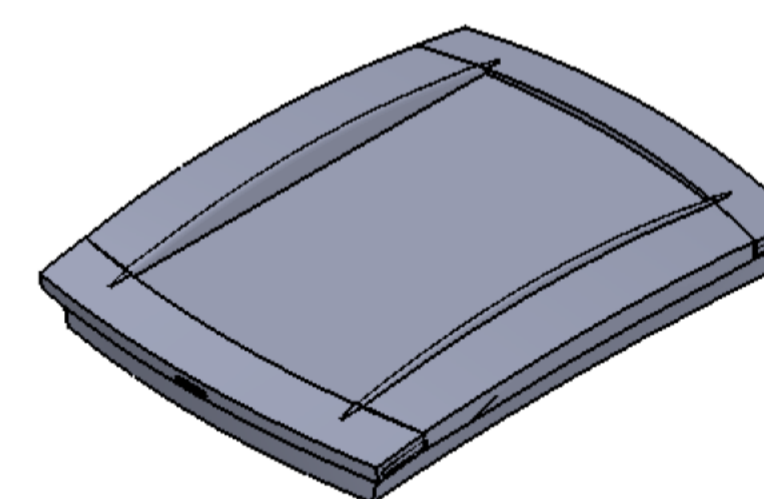
Tapa lateral
Lateral Cover



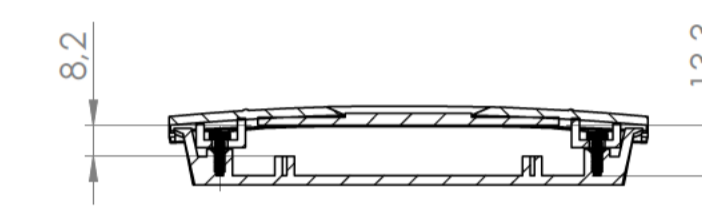
Sección AC-AC / Section AC-AC



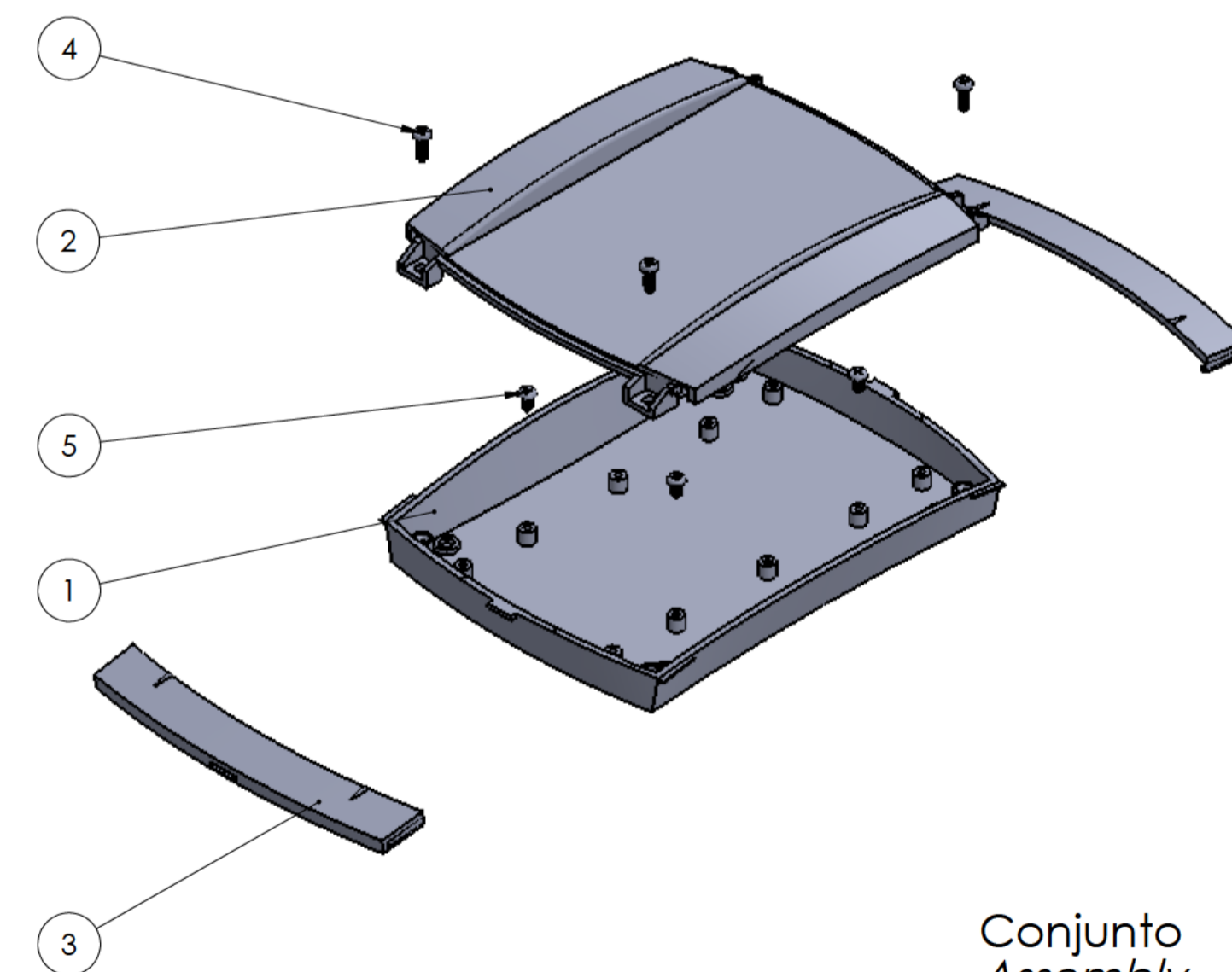
Sección AD-AD - Section AD-AD



Sección AB-AB / Section AB-AB



Sección U-U / Section U-U



Conjunto
Assembly

Posición / Position	Descripción / Description	Referencia / Reference	Peso / Weight	Unidades / Units	Peso / Weight	Dimensiones exteriores / External dimensions	Material / Material	Acabado / Finish	Al copiar esta información no se actualizará. / Copy for information will not be updated	
1	Cuerpo / Body			1	144.10 gr	173.2 x 129.6 x 27	ABS	Mate / Mat	Modelo / Model	
2	Tapa central / central cover			1		Escala general / General scale	Tolerancia / Tolerance	Revisión / Revision	PP108	
3	Tapa lateral / side cover			2		12	±1	00	SUPERTRONIC	
4	Tornillo 2.9x 9.5 / Screw 2.9x 9.5	DIN 7981		4		Nombre / Name		Fecha / Date	Todas las cotas son en mm. / All dimensions are in mm.	
5	Tornillo 2.2x6.5 / Screw 2.2x6.5	DIN 7982		4		Josep M		06-03-2018	A1	
6						Este documento contiene información propiedad de SUPERTRONIC, S.A. y es ofrecida en condiciones de uso informativo con la confianza que no será reproducida ni copiada y no será utilizada o incorporada en cualquier producto de otro empresa externa. / This document contains proprietary information of SUPERTRONIC, S.A. and is intended subject to the conditions that the information be retained in confidence not be reproduced or copied and not be used or incorporated in any product.				
7						www.supertronic.com supertronic@supertronic.com +34 932 980 257				
8										
9										
10										