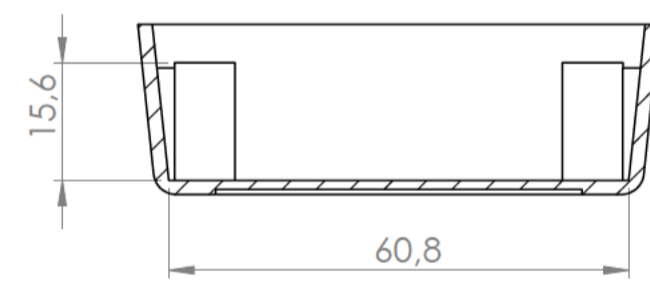
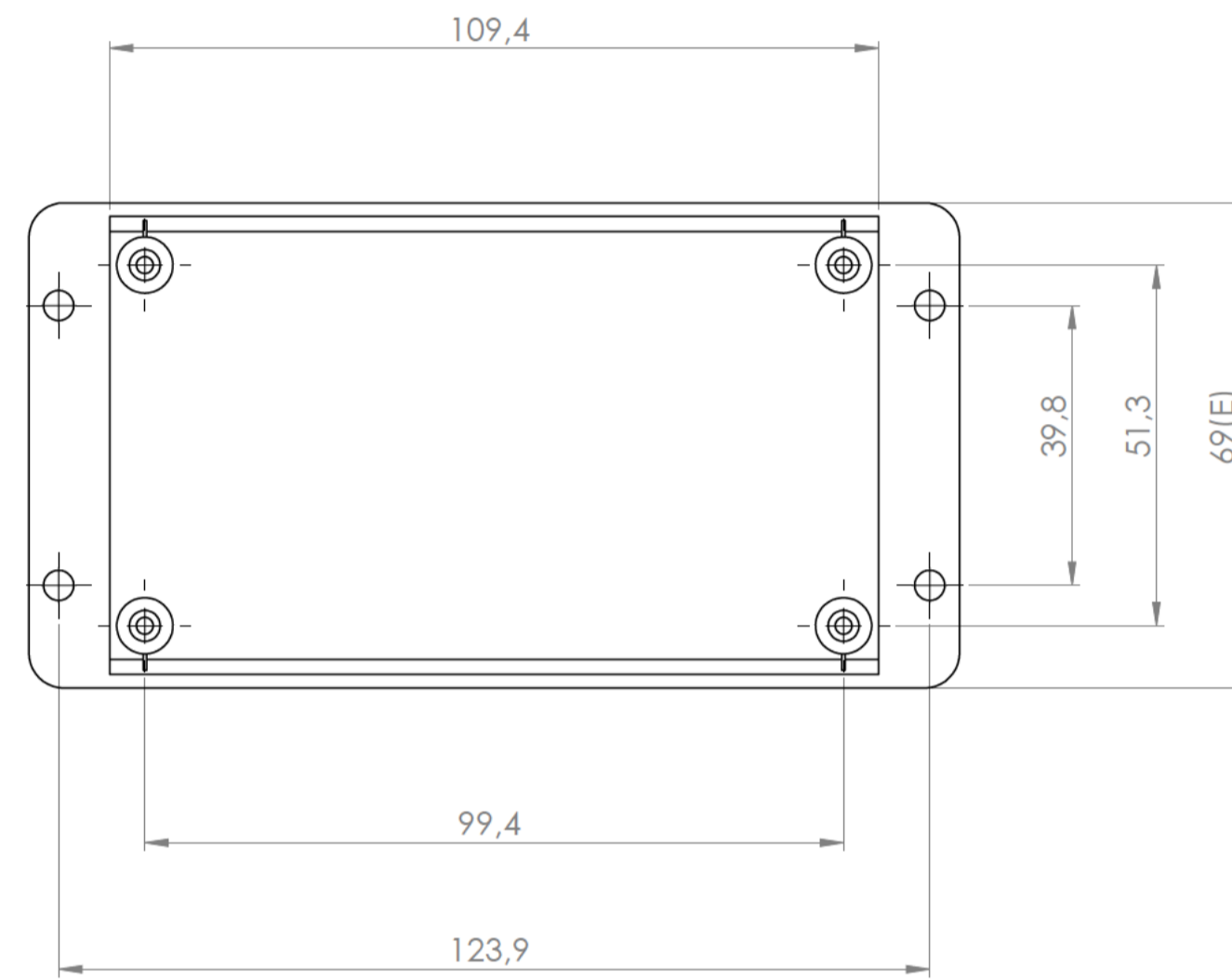
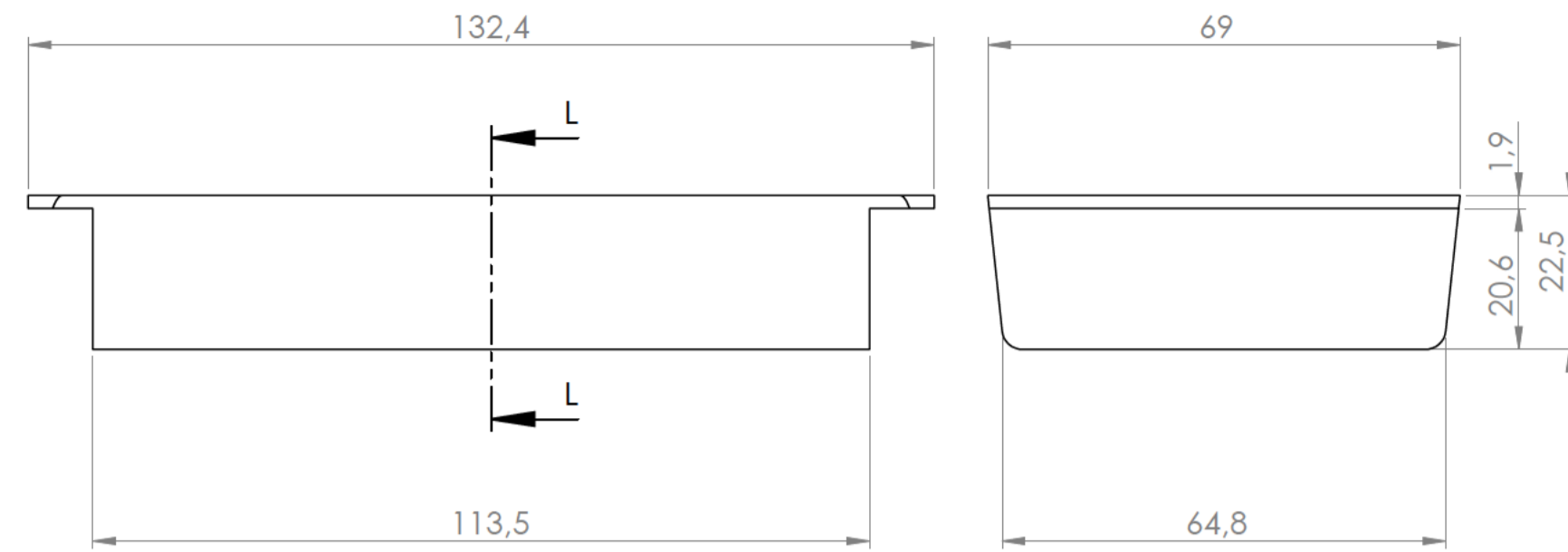
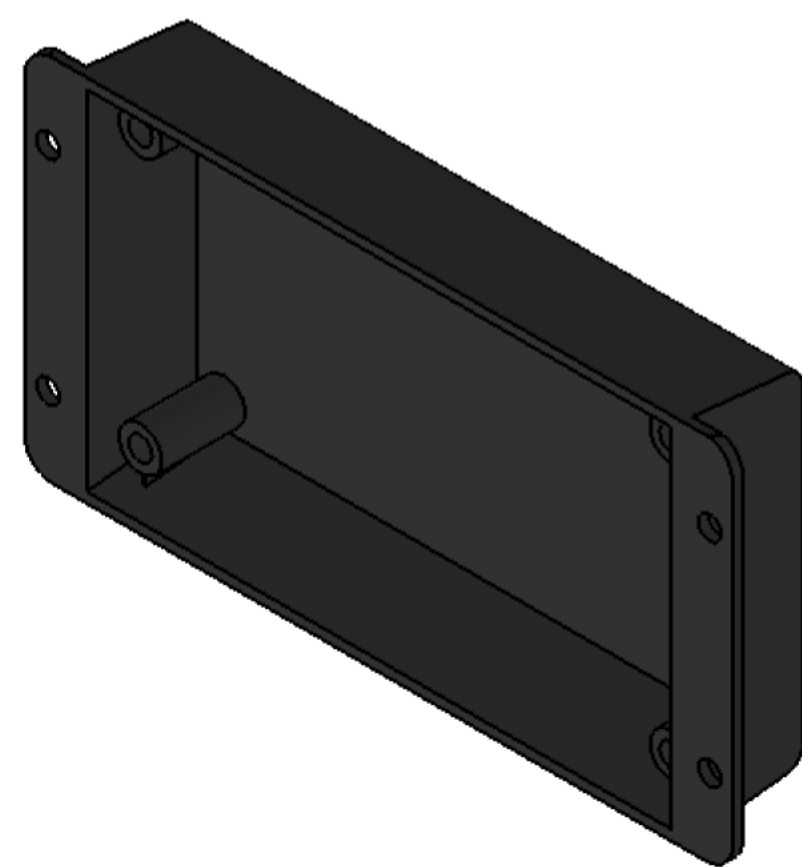


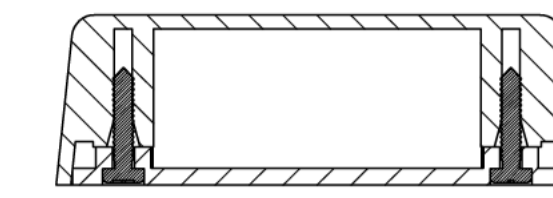
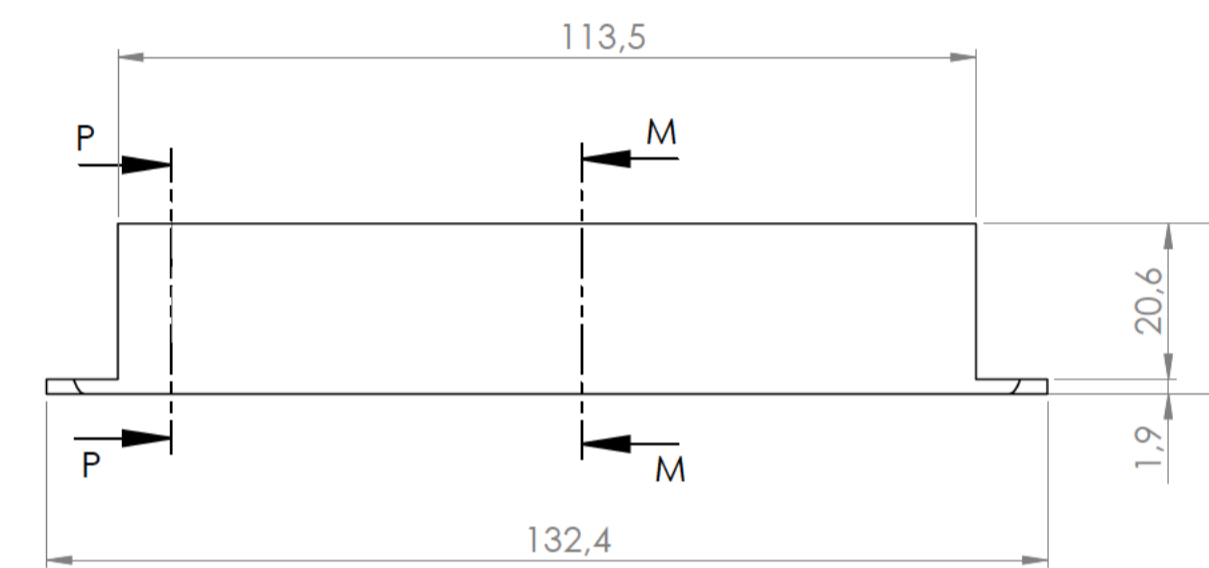
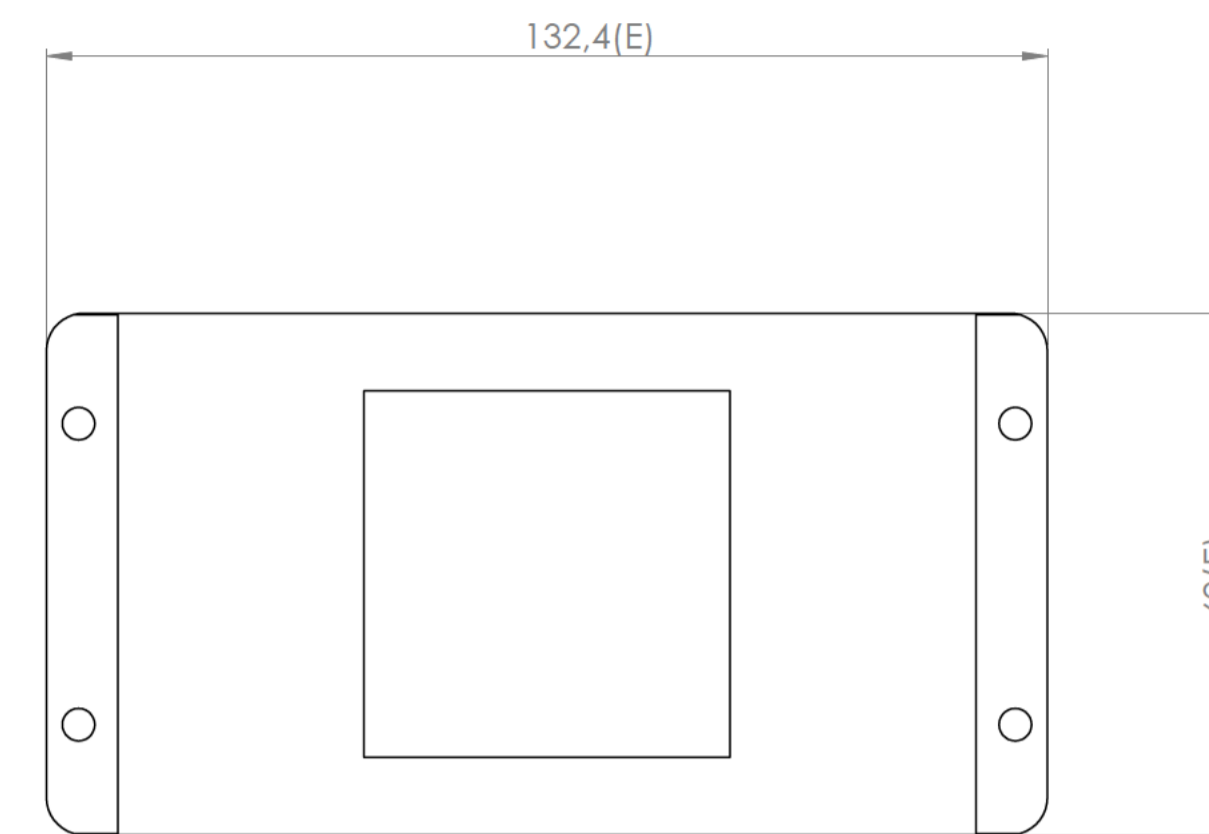
Cuerpo
Body



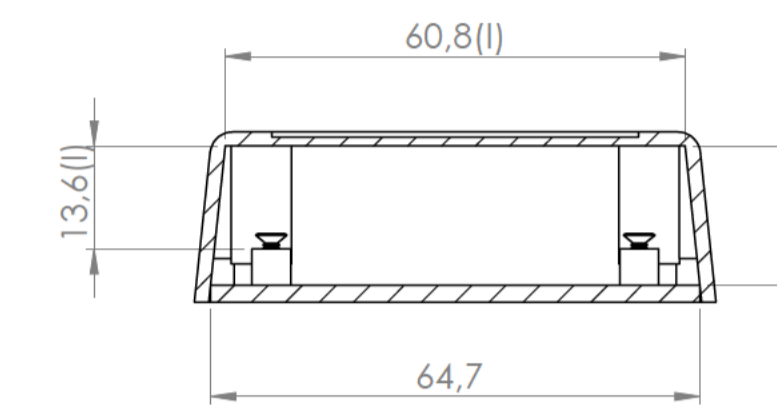
Sección /Section L-L



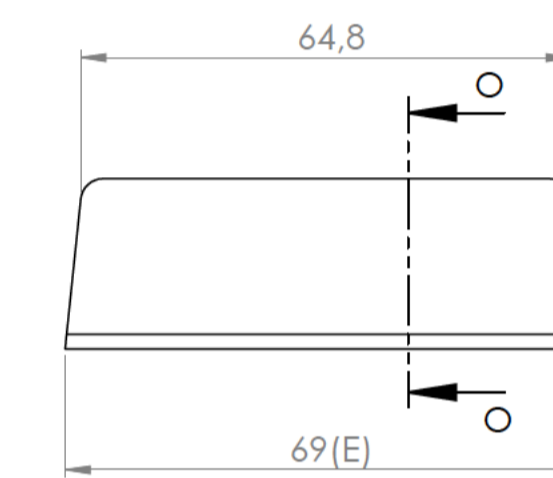
Tapa
Cover



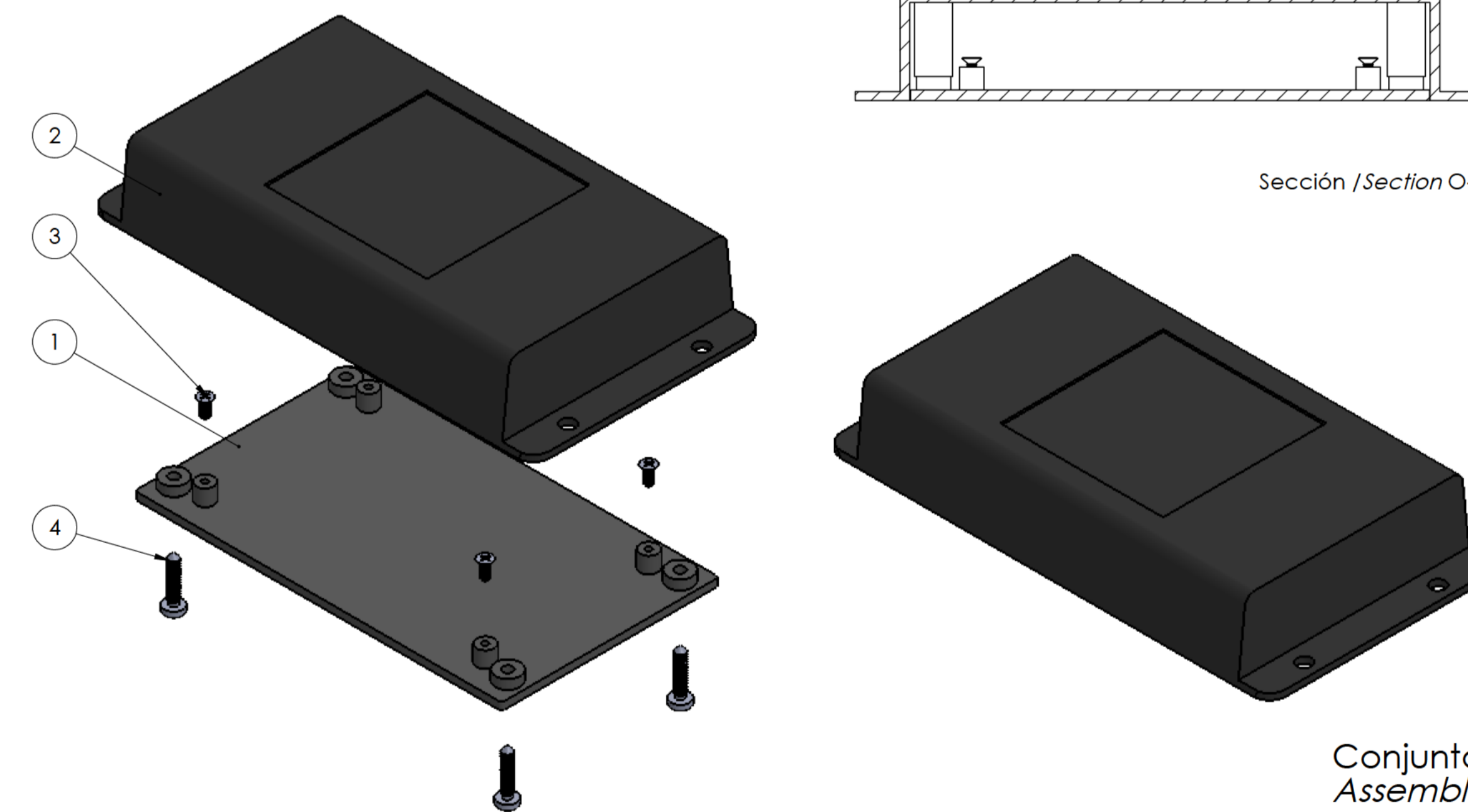
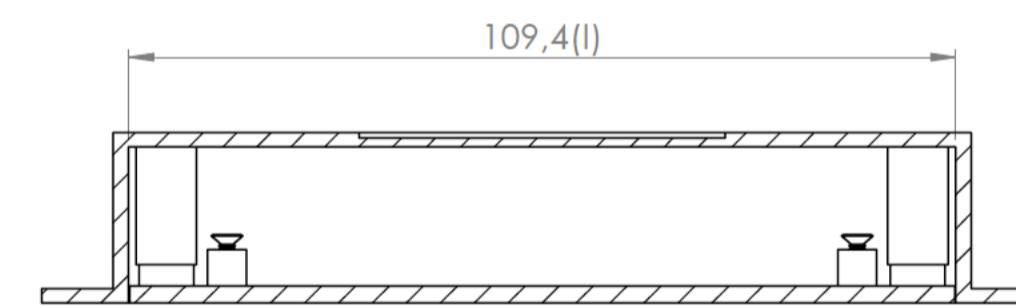
Sección /Section P-P



Sección /Section M-M



Sección /Section O-O



Conjunto
Assembly

Posición /Position	Descripción /Description	Referencia /Reference	Peso /Weight	Unidades /Units	Peso /Weight	Dimensiones exteriores /External dimensions	Material /Material	Acabado /Finish	Al copiar esta información no se actualizará. /Copy for information will not be updated	
1	Cuerpo/Body			1	57 g	132,4x 69x 22,40	ABS	Mate /Mat	Modelo /Model	
2	Tapa/Cover			1					PP90	
3	Tornillo 2,2 x 6,5 /Screw 2,2 x 6,5	DIN7982		4					Escala general /General scale	
4	Tornillo 2,9 x13 ZNN /Screw 2,9 x13ZNN	DIN7981		4					Tolerancia /Tolerance	
5									Revisión /Revision	
6									00	
7									Nombre /Name	
8									Fecha /Date	
9									Todas las cotas son en mm. /All dimensions are in mm.	
10									A1	

Este documento contiene información propiedad de SUPERTRONIC S.A. y es ofrecida en condiciones de uso informativo con la confianza que no será reproducida ni copiada en ningún caso. / This document contains proprietary information of SUPERTRONIC S.A. and is intended subject to the conditions that the information be retained in confidence not be reproduced or copied and not be used or incorporated in any product.



www.supertronic.com | supertronic@supertronic.com | +34 932 980 257