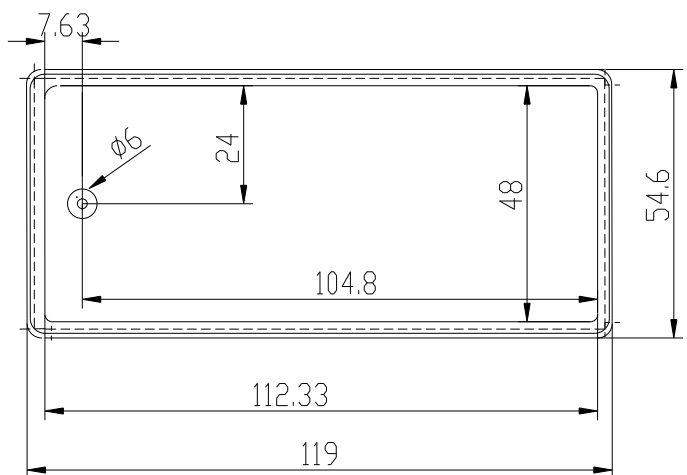
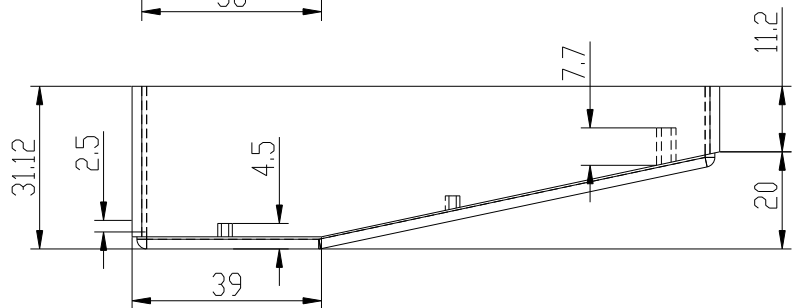
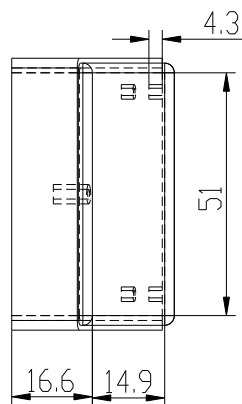
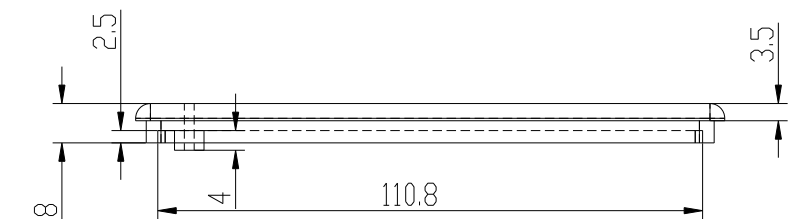
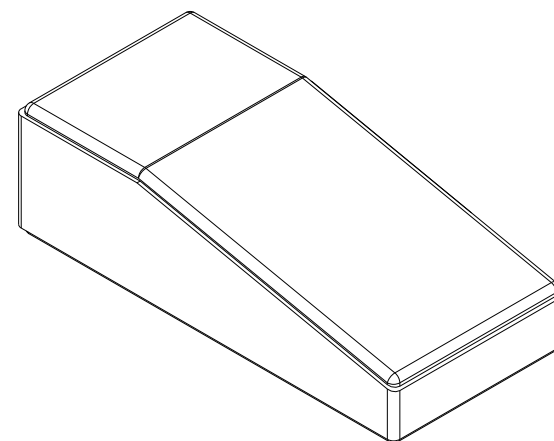
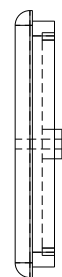


CUERPO



TAPA



1 Tornillos 2.2x6.5 DIN 7982
2 Tornillos 3x20 DIN 7505

1 Screws 2.2x6.5 DIN 7982
2 Screws 3x20 DIN 7505

		Proprietary and confidential of Supertronic		
Plano		Formato DIN A4		
Dibujado	D.R.	Fecha 2007	Peso (gr) 50,5	Dimensiones 120x56x35(18)
Revisado	J.R.	Fecha 2008	Escala 1/1,5	Material ABS
		Código	Dimensions are in millimeters Tolerance ±0.2mm	
Referencia cliente		Modelo PP14		