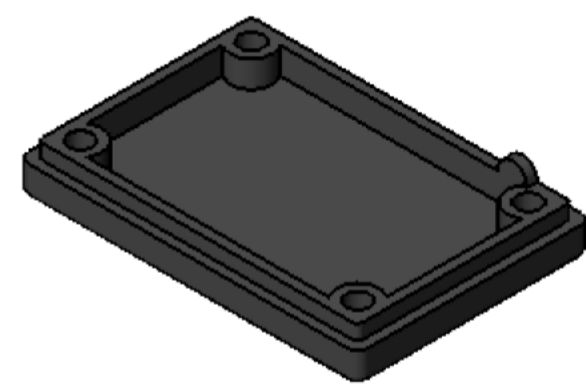
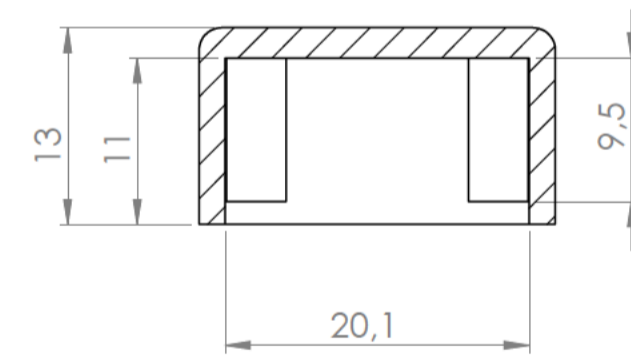
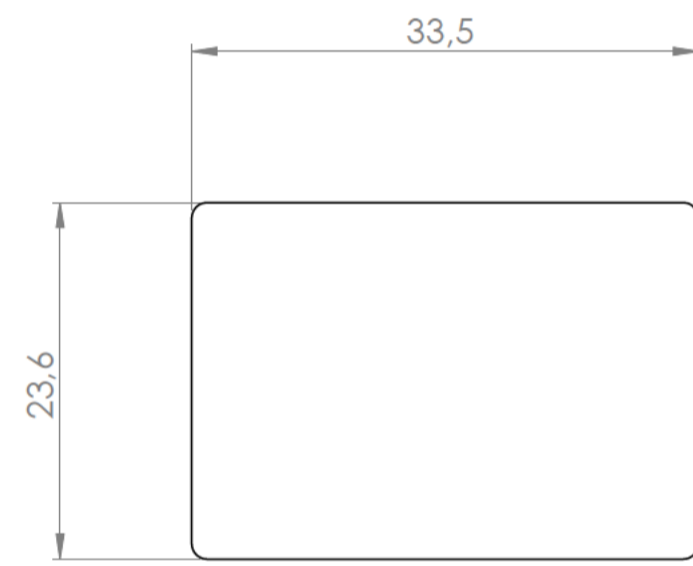
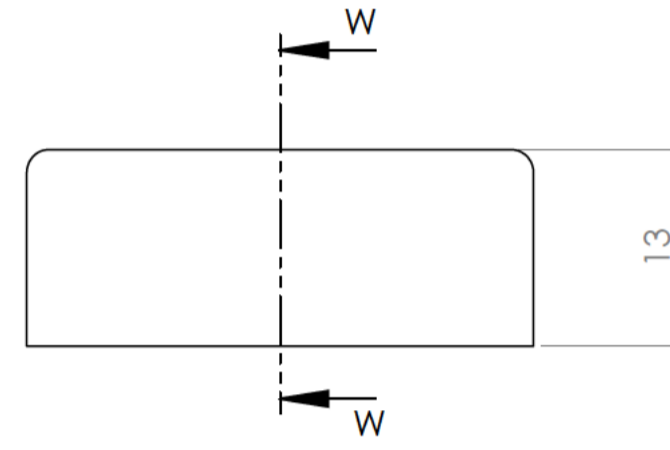
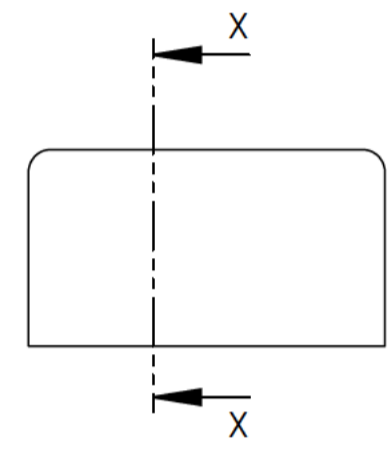
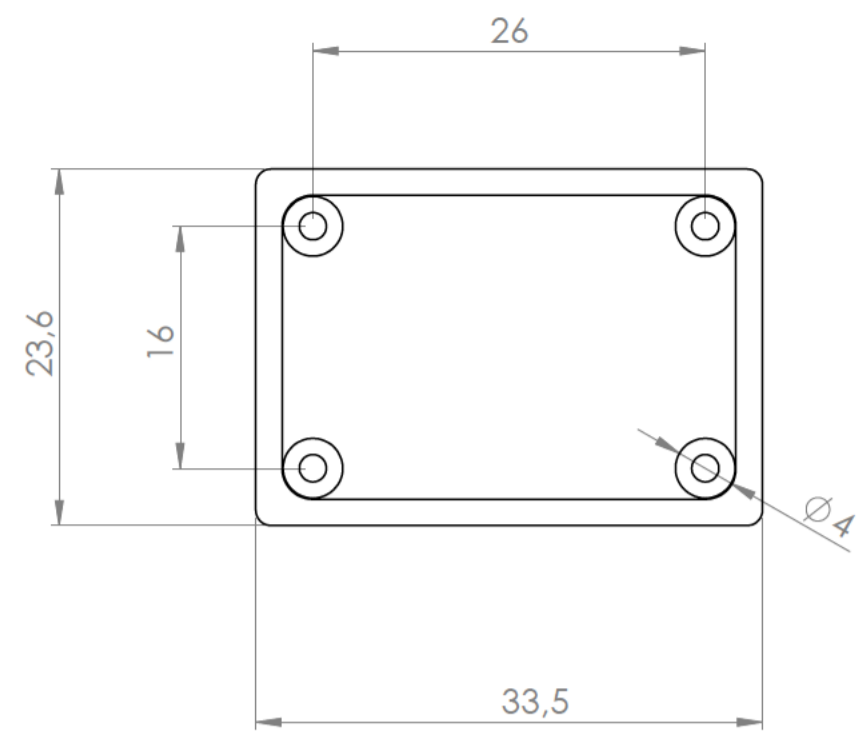


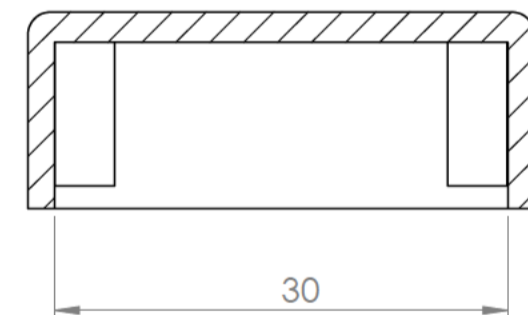
Sección/ Section Y-Y



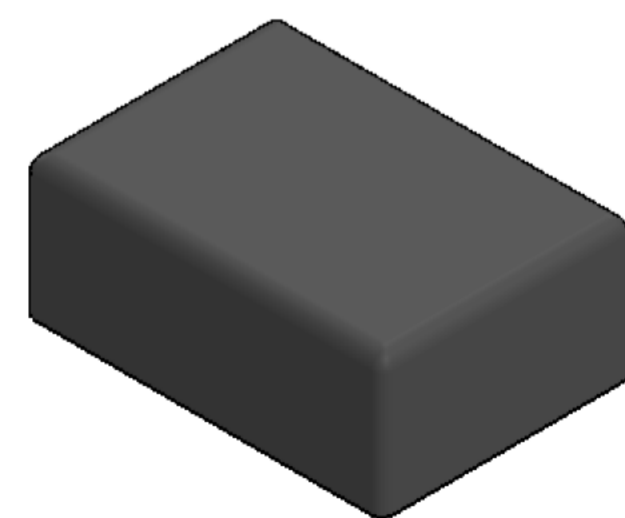
Cuerpo  
Body



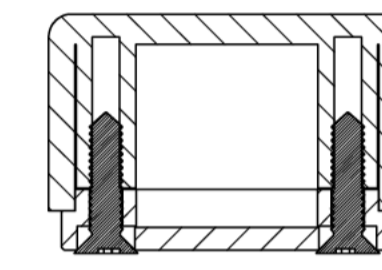
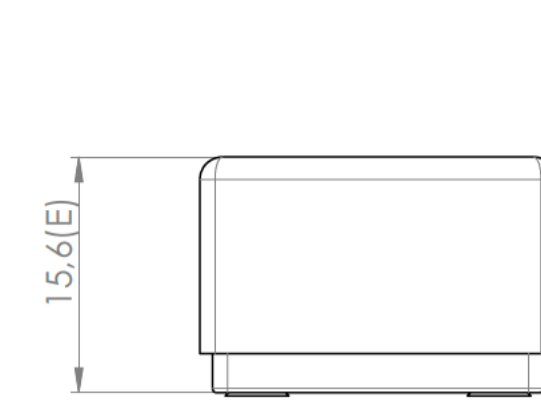
Sección/ Section W-W



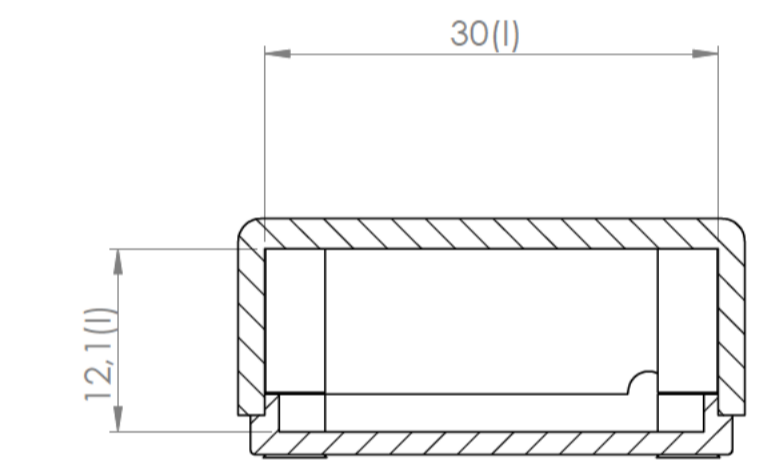
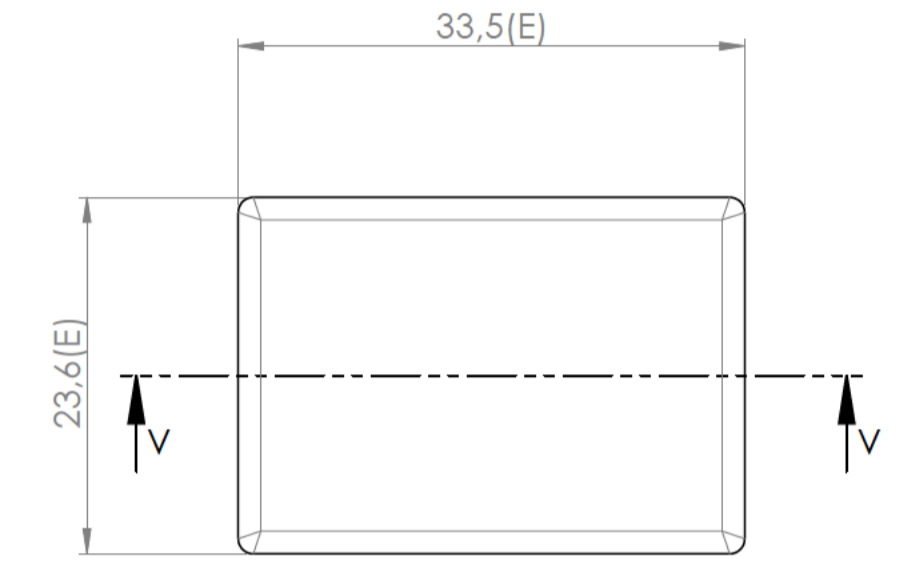
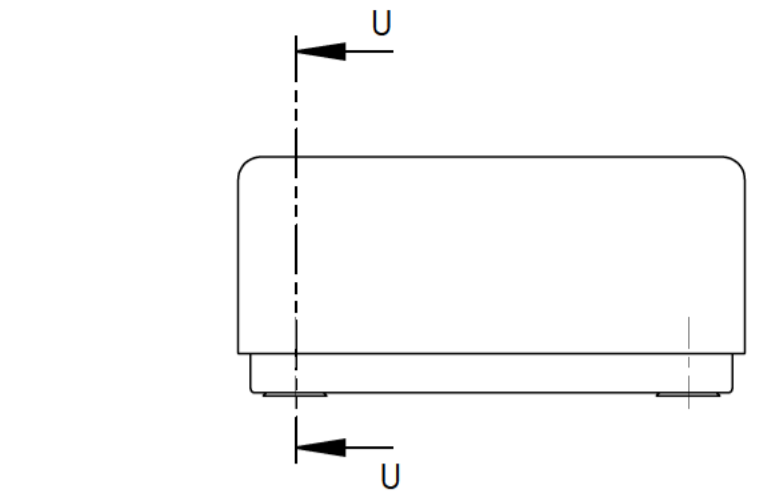
Sección/Section X-X



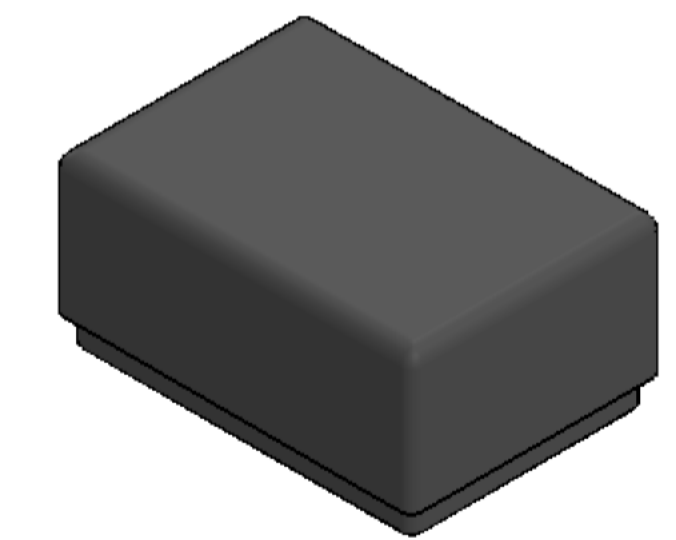
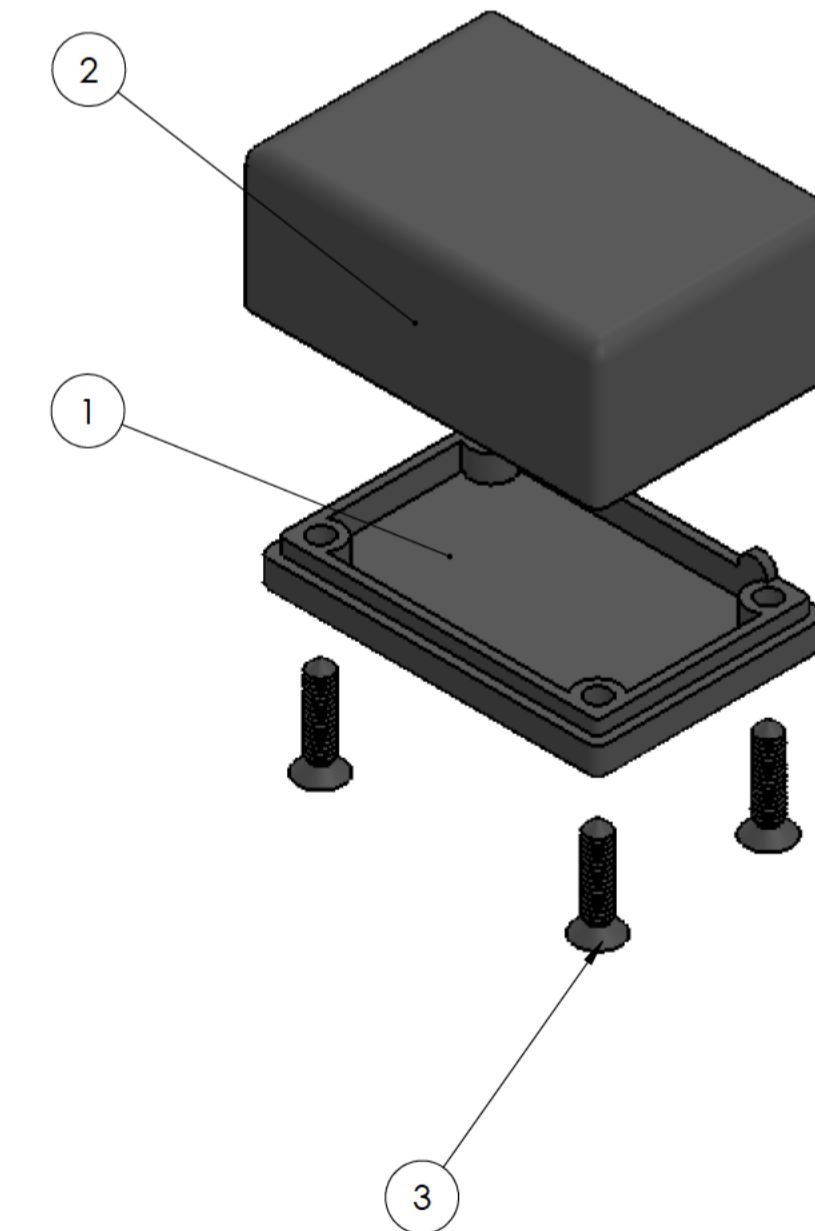
Tapa  
Cover



Sección/Section U-U



Sección/Section V-V



Conjunto  
Assembly

Posición Position	Descripción Description	Referencia Reference	Peso (gr) Weight(g)	Unidades Units	Peso Weight	Dimensiones exteriores External dimensions	Material Material	Acabado Finish	Al copiar esta información no se actualizará. Copy for information will not be updated.	
1	Cuerpo/Body	CPP85B		1	6.0g	33.5 x 23.6 x 15.6	ABS	Mate	Modelo	PP85A
2	Tapa/Cover	TPP85B		1				Revisión	Modelo	
3	Tornillo 2.2 x 9.5/Screw 2.2 x 9.5	DIN7982		4				00		
4										
5										
6										
7										
8										
9										
10										

Nombre Name	Fecha Date	Todas las cotas son en mm. All dimensions are in mm.
Joaquín M	22-01-2018	A1

<small>           Sujeto a modificaciones técnicas sin previo aviso.            Los errores tipográficos y otros no justifican ninguna reclamación por daños y perjuicios.            Todas las medidas deben ser verificadas utilizando una pieza moldeada.            Subject to technical modification without prior notice.            Typographical and other errors do not justify any claim for damages.            All dimensions should be verified using an actual moulded part.         </small>		
---	--	--

	<b>SUPERTRONIC</b>
<small>           Este documento contiene información propiedad de SUPERTRONIC, S.A. y es ofrecida en condiciones de uso informativo con la confianza que no será reproducida ni copiada y no será utilizada o incorporada en cualquier producto de otra empresa sin el consentimiento escrito de SUPERTRONIC, S.A. and is intended subject to the conditions that the information be retained in confidence not be reproduced or copied and not be used or incorporated in any product.         </small>	