

Bestellnummer: 416-1-S-BS0

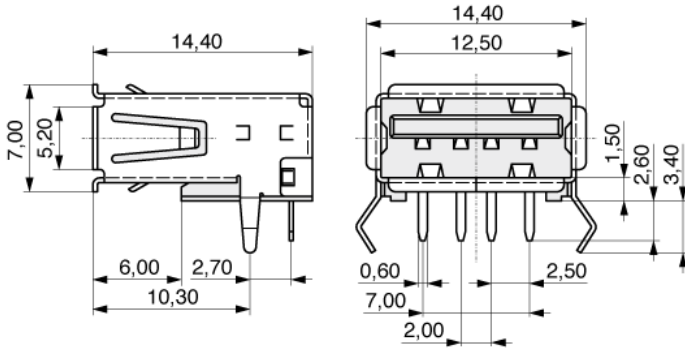
13) USB

Serie: **416**

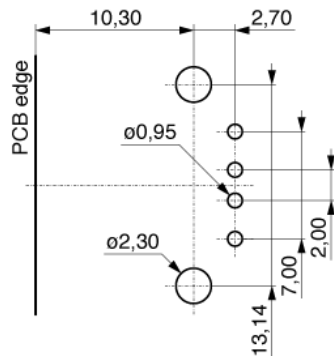
USB A, Buchse

Einlötverson horizontal

Industrie-Standard	USB A
Leiterplattenanschluß	Einlötverson horizontal
Ausrichtung zu PCB	Parallel
Polzahl	4
Material Kontakt	Phosphor Bronze
Veredelung Kontakt	Selektiv Au
Isoliermaterial	Thermoplast UL94V-0
Nennstrom	0,5 A
Nennspannung	40 V _{RMS} / V _{DC}
Durchschlagspannung	500 V _{RMS} für 1 Minute
Betriebstemperatur	-25°C bis +85°C
Max.-Prozesstemperatur	230°C für 5 Sekunden
Verpackung	Standard



Footprint:

**Bestellnummer: 416-1-S-BS0**

MPE Garry GmbH
Schäfferstraße 13
87629 Füssen/Germany

Telefon: +49 (0) 83 62 / 91 56-0
Fax: +49 (0) 83 62 / 91 56-500
E-Mail: vk@mpe-connector.de

Erstellungsdatum: 02.11.2015 Internet: http://www.mpe-connector.de/index.php?lang=de&menu=16&s_product=416-1-S-BS0